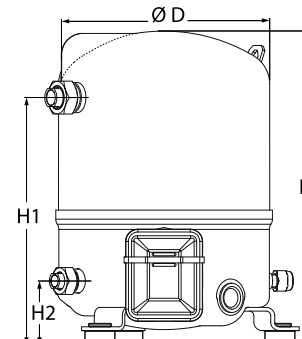


## Поршневой компрессор Maneurop

**Общие характеристики**

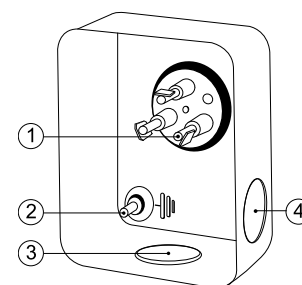
	<b>MT18JA4B</b>	<b>MT18JA4BVE</b>
Номер модели (на заводской табличке компрессора)	MT18-4I	MT18-4VI
Кодовый номер компрессора в индивидуальной упаковке*	MT18-4I	MT18-4VI
Кодовый номер компрессора в общей упаковке**	MT18-4M	MT18-4VM
Номер чертежа	8501031e	8501024e
Всасывающий и нагнетательный патрубки	Rotolock	Rotolock
Всасывающий патрубок	1 " Rotolock	1 " Rotolock
Нагнетательный патрубок	1 " Rotolock	1 " Rotolock
Всасывающий патрубок с переходной втулкой	1/2 " ODF	1/2 " ODF
Нагнетательный патрубок с переходной втулкой	3/8 " ODF	3/8 " ODF
Смотровое стекло для контроля уровня масла	Нет	Резьбовое соединение 3/8" под отбортовку SAE
Штуцер для линии выравнивания масла	Нет	Нет
Штуцер для слива масла	Нет	Нет
Штуцер для манометра низкого давления	Клапан Шредера	Клапан Шредера
Перепускной клапан	30 бар/8 бар	30 бар/8 бар
Цилиндры	1	
Описанный объем	30.23 см3/об	
Описанный объем @ Номинальная частота	5.3 м3/ч @ 2900 rpm - 6.3 м3/ч @ 3500 rpm	
Масса нетто	21 кг	
Заправка масла	0.95 литр, Минеральное масло - 160P	
Максимальное испытательное давление на стороне низкого/высокого давления	25 Бар(Отн.) / 30 Бар(Отн.)	
Максимальный испытательный перепад давления	30 Бар	
Макс. количество пусков в час	12	
Предельная заправка хладагента	2.5 кг	
Применяемые хладагенты	R22 - (R12 - R502)	

**Размеры**


D=224 мм  
H=333 мм  
H1=263 мм  
H2=68 мм

**Электрические характеристики**

Номинальное напряжение	380-400V/3/50Hz - 460V/3/60Hz
Диапазон напряжения	340-440 V @ 50Hz - 414-506 V @ 60Hz
Сопротивление обмоток (между фазами) +/- 7% при 25°C	10.24 Ω
Максимальный непрерывный ток (MCC)	5 A
Ток при заторможенном роторе (LRA)	20 A
Защита электродвигателя	Внутренняя защита от перегрузки

**Клеммная коробка**


Класс защиты IP55 (с кабельным уплотнением)

- 1: Лопаточный разъем 1/4"
- 2: Заземление M4-12, усилие затягивания 2 Нм (17 дюйм х фунт)
- 3: Пробивное отверстие диам. 21 мм (0,83")
- 4: Отверстие диам. 21 мм (0,83")

**Рекомендуемый момент затягивания при монтаже**

Накидная гайка (Rotolock) или вентиль на всасывающем патрубке	80 Нм
Накидная гайка (Rotolock) или вентиль на нагнетательном патрубке	80 Нм
Смотровое стекло для контроля уровня масла	50 Нм
Электрические соединения / Заземление	Нм / 2 Нм
Крепежные болты	15 Нм

**Детали, поставляемые с компрессором**

Монтажный комплект с прокладками, болтами, гайками, втулками и шайбами
Соединительные втулки под пайку, накидные гайки и прокладки для всасывающего и нагнетательного патрубков (поставляются только с соединением типа Rotolock)
Начальная заправка масла
Инструкция по монтажу

**Аттестация** : Аттестовано CE, Аттестация UL (файл SA6873), Аттестация CCC

\*Индивидуальная упаковка: компрессор в картонной коробке

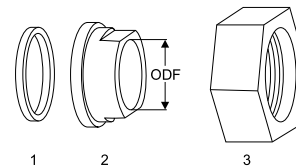
\*\*Общая упаковка: 12 неупакованных компрессоров на поддоне (минимальный заказ 12)

**Аксессуары для Rotolock, сторона всасывания**
**Кодовый номер**

Переходная втулка под пайку, P06 (1" Rotolock, 1/2" ODF)"	8153007
Переходник угловой, C06 (1" Rotolock, 1/2" ODF)"	8168007
Вентиль Rotolock, V06 (1" Rotolock, 1/2" ODF)	8168031
Прокладка, 1"	8156130

**Прокладка, переходная втулка и гайка**
**Аксессуары для Rotolock, сторона нагнетания**
**Кодовый номер**

Переходная втулка под пайку, P01 (1" Rotolock, 3/8" ODF)"	8153010
Переходник угловой, C01 (1" Rotolock, 3/8" ODF)"	8168004
Вентиль Rotolock, V01 (1" Rotolock, 3/8" ODF)	8168027
Прокладка, 1"	8156130



1. Прокладка
2. Переходная втулка под пайку
3. Накладная гайка

**Аксессуары для Rotolock, комплект**
**Кодовый номер**

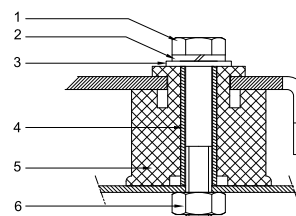
Комплект угловых переходников, C06 (1"~1/2"), C01 (1"~3/8")"	7703011
Комплект вентиля, V06 (1"~1/2"), V01 (1"~3/8")"	7703004
Комплект прокладок, 1", 1-1/4", 1-3/4", OSG, прокладки черные и белые"	8156009

**Масла**
**Кодовый номер**

Минеральное масло, 160P, 2 -литровая банка	7754001
Минеральное масло, 160P, 5 -литровая банка	7754002
Минеральное масло, 160P, банка 1 галлон	5402007

**Подогреватели картера**
**Кодовый номер**

Терморезисторный (РТС) подогреватель картера, 35 Вт, с теплопроводящей пастой	7773001
Терморезисторный (РТС) подогреватель картера, 35 Вт, без теплопроводящей пасты	7773125
Подогреватель картера ленточного типа, 54 Вт, 230 В, аттестованный CE, UL	7773106
Подогреватель картера ленточного типа, 54 Вт, 460 В, UL	7773111
Подогреватель картера ленточного типа, 54 Вт, 240 В, UL	7773002
Подогреватель картера ленточного типа, 54 Вт, 400 В, UL	7773013

**Монтажный комплект**


1. Болт (3 шт.)
2. Стопорная шайба (3 шт.)
3. Плоская шайба (3 шт.)
4. Втулка (3 шт.)
5. Прокладка (3 шт.)
6. Гайка (3 шт.)

**Прочие аксессуары**
**Кодовый номер**

Комплект электронного оборудования для плавного пуска, MCI 15 C	7705006
Акустический чехол для 1-цилиндрового компрессора	7755001
Накладная гайка с отверстием для линии выравнивания масла	8153127

**Запасные части**
**Кодовый номер**

Монтажный комплект для 1 и 2-цилиндрового компрессора, включает в себя: 3 резиновых втулки, 3 болта.	8156001
Смотровое стекло с прокладками (черными и белыми)	8156019
Прокладка для смотрового стекла для контроля уровня масла, 1-1/8" (черный хлоропрен)	8156145
Сервисный комплект для клеммной коробки 80 x 96 мм, включает в себя: крышку, зажим	8156134

Темп. конд., °C (tc)	Температура кипения, °C (to)								
	-25	-20	-15	-10	-5	0	5	10	15

**Холодопроизводительность, Вт**

30	802	1 170	1 640	2 227	2 948	3 820	4 859	6 082	7 505
35	702	1 051	1 494	2 049	2 732	3 559	4 546	5 711	7 070
40	613	938	1 352	1 871	2 511	3 289	4 222	5 325	6 616
45	535	833	1 213	1 691	2 285	3 010	3 883	4 921	6 139
50	-	736	1 078	1 513	2 057	2 726	3 536	4 504	5 647
55	-	-	949	1 337	1 827	2 435	3 179	4 074	5 136
60	-	-	-	1 162	1 594	2 139	2 811	3 629	4 607
65	-	-	-	-	1 364	1 840	2 439	3 175	4 065

**Потребляемая мощность, Вт**

30	587	691	789	876	950	1 005	1 037	1 043	1 019
35	610	719	823	918	1 001	1 066	1 111	1 130	1 120
40	629	744	855	959	1 051	1 128	1 186	1 220	1 226
45	644	765	884	998	1 101	1 191	1 262	1 312	1 335
50	-	782	910	1 034	1 150	1 253	1 340	1 406	1 447
55	-	-	933	1 069	1 197	1 315	1 418	1 501	1 561
60	-	-	-	1 100	1 243	1 376	1 496	1 597	1 677
65	-	-	-	-	1 285	1 435	1 573	1 694	1 795

**Потребляемый ток, Вт**

30	1.97	2.03	2.10	2.17	2.23	2.28	2.31	2.31	2.28
35	1.98	2.05	2.13	2.20	2.27	2.33	2.38	2.39	2.38
40	2.00	2.07	2.15	2.24	2.32	2.39	2.45	2.49	2.50
45	2.01	2.09	2.18	2.27	2.37	2.45	2.53	2.58	2.62
50	-	2.10	2.20	2.31	2.41	2.52	2.61	2.69	2.74
55	-	-	2.22	2.34	2.46	2.59	2.70	2.80	2.88
60	-	-	-	2.37	2.51	2.66	2.79	2.92	3.02
65	-	-	-	-	2.56	2.73	2.89	3.04	3.17

**Массовый расход, кг/ч**

30	18	25	35	47	61	78	98	121	148
35	16	23	33	45	59	75	95	118	145
40	14	22	31	42	56	73	92	115	141
45	13	20	29	40	53	69	88	111	137
50	-	19	27	37	50	66	84	106	131
55	-	-	25	35	47	62	79	100	125
60	-	-	-	32	43	57	74	94	118
65	-	-	-	-	39	52	68	87	110

**Холод. коэффициент**

30	1.37	1.69	2.08	2.54	3.10	3.80	4.68	5.83	7.37
35	1.15	1.46	1.82	2.23	2.73	3.34	4.09	5.05	6.31
40	0.97	1.26	1.58	1.95	2.39	2.92	3.56	4.37	5.40
45	0.83	1.09	1.37	1.70	2.08	2.53	3.08	3.75	4.60
50	-	0.94	1.18	1.46	1.79	2.17	2.64	3.20	3.90
55	-	-	1.02	1.25	1.53	1.85	2.24	2.71	3.29
60	-	-	-	1.06	1.28	1.55	1.88	2.27	2.75
65	-	-	-	-	1.06	1.28	1.55	1.87	2.26

**Номинальная производительность при to = 5 °C, tc = 50 °C**

Холодопроизводительность	3 536	Вт
Потребляемая мощность	1 340	Вт
Потребляемый ток	2.61	А
Массовый расход	84	кг/ч
C.O.P.	2.64	

to: Температура кипения в точке росы

tc: Температура конденсации в точке росы

Номинальные условия : Перегрев = 10 К , Переохлаждение = 0 К

**Настройки реле давления**

Макс. настр. реле высокого давл.	27.7	Бар(Отн.)
Мин. настр. реле низкого давл.	0.2	Бар(Отн.)
Давл. цикла с вакуумированием	0.9	Бар(Отн.)

**Звуковая мощность**

Уровень звуковой мощности	0	дБА
С акустическим чехлом	0	дБА

Все технические характеристики +/- 5%

Фирма «Данфосс» не несет ответственности за какие-либо ошибки в каталогах, брошюрах или в других печатных материалах. Фирма «Данфосс» сохраняет за собой право на изменения в своей продукции в любое время без уведомления, если только эти изменения в уже заказанных изделиях не потребуют изменений в оборудовании, определенным предварительно соглашением между фирмой «Данфосс» и Покупателем.



Темп. конд., °C (tc)	Температура кипения, °C (to)								
	-25	-20	-15	-10	-5	0	5	10	15

**Холодопроизводительность, Вт**

30	851	1 242	1 739	2 359	3 121	4 041	5 137	6 425	7 924
35	748	1 119	1 590	2 178	2 902	3 777	4 822	6 053	7 488
40	656	1 003	1 444	1 996	2 677	3 503	4 493	5 663	7 030
45	575	894	1 301	1 813	2 447	3 220	4 151	5 255	6 551
50	-	794	1 162	1 629	2 213	2 929	3 796	4 831	6 051
55	-	-	1 029	1 447	1 976	2 631	3 431	4 392	5 532
60	-	-	-	1 268	1 737	2 327	3 055	3 938	4 994
65	-	-	-	-	1 497	2 018	2 670	3 471	4 439

**Потребляемая мощность, Вт**

30	587	691	789	876	950	1 005	1 037	1 043	1 019
35	610	719	823	918	1 001	1 066	1 111	1 130	1 120
40	629	744	855	959	1 051	1 128	1 186	1 220	1 226
45	644	765	884	998	1 101	1 191	1 262	1 312	1 335
50	-	782	910	1 034	1 150	1 253	1 340	1 406	1 447
55	-	-	933	1 069	1 197	1 315	1 418	1 501	1 561
60	-	-	-	1 100	1 243	1 376	1 496	1 597	1 677
65	-	-	-	-	1 285	1 435	1 573	1 694	1 795

**Потребляемый ток, Вт**

30	1.97	2.03	2.10	2.17	2.23	2.28	2.31	2.31	2.28
35	1.98	2.05	2.13	2.20	2.27	2.33	2.38	2.39	2.38
40	2.00	2.07	2.15	2.24	2.32	2.39	2.45	2.49	2.50
45	2.01	2.09	2.18	2.27	2.37	2.45	2.53	2.58	2.62
50	-	2.10	2.20	2.31	2.41	2.52	2.61	2.69	2.74
55	-	-	2.22	2.34	2.46	2.59	2.70	2.80	2.88
60	-	-	-	2.37	2.51	2.66	2.79	2.92	3.02
65	-	-	-	-	2.56	2.73	2.89	3.04	3.17

**Массовый расход, кг/ч**

30	17	25	35	47	61	78	97	121	148
35	16	23	33	44	58	75	95	118	144
40	14	22	31	42	56	72	92	114	141
45	13	20	29	40	53	69	88	110	136
50	-	19	27	37	50	65	84	105	130
55	-	-	25	35	47	61	79	100	124
60	-	-	-	32	43	57	74	94	117
65	-	-	-	-	39	52	68	87	109

**Холод. коэффициент**

30	1.45	1.80	2.20	2.69	3.29	4.02	4.95	6.16	7.78
35	1.23	1.56	1.93	2.37	2.90	3.54	4.34	5.36	6.69
40	1.04	1.35	1.69	2.08	2.55	3.10	3.79	4.64	5.74
45	0.89	1.17	1.47	1.82	2.22	2.70	3.29	4.01	4.91
50	-	1.02	1.28	1.58	1.92	2.34	2.83	3.44	4.18
55	-	-	1.10	1.35	1.65	2.00	2.42	2.93	3.54
60	-	-	-	1.15	1.40	1.69	2.04	2.47	2.98
65	-	-	-	-	1.16	1.41	1.70	2.05	2.47

**Номинальная производительность при to = 7.2 °C, tc = 54.4 °C**

Холодопроизводительность	3 881	Вт
Потребляемая мощность	1 447	Вт
Потребляемый ток	2.73	А
Массовый расход	88	кг/ч
C.O.P.	2.68	

to: Температура кипения в точке росы

tc: Температура конденсации в точке росы

Номинальные условия : Перегрев = 11.1 К, Переохлаждение = 8.3 К

**Настройки реле давления**

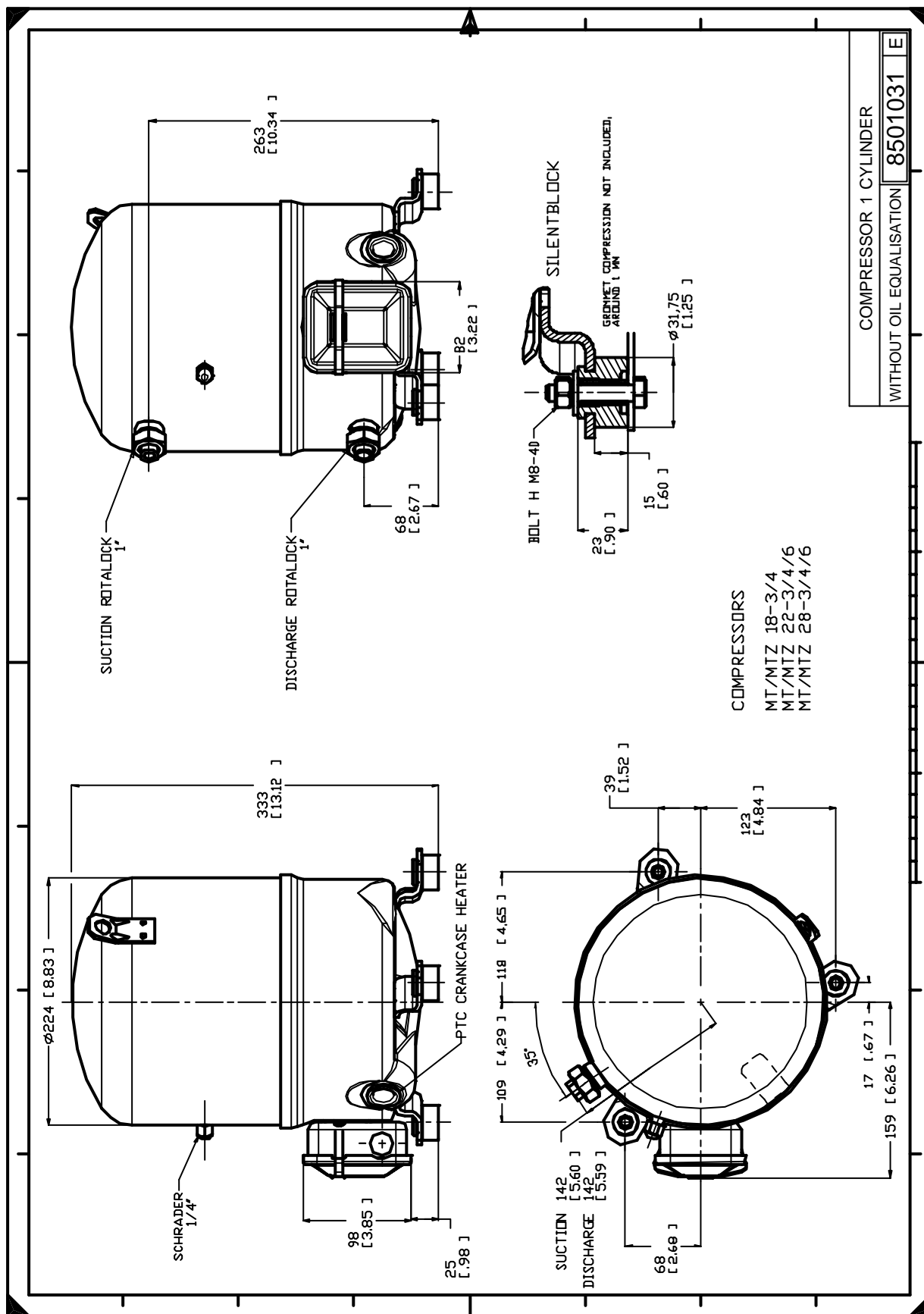
Макс. настр. реле высокого давл.	27.7	Бар(Отн.)
Мин. настр. реле низкого давл.	0.2	Бар(Отн.)
Давл. цикла с вакуумированием	0.9	Бар(Отн.)

**Звуковая мощность**

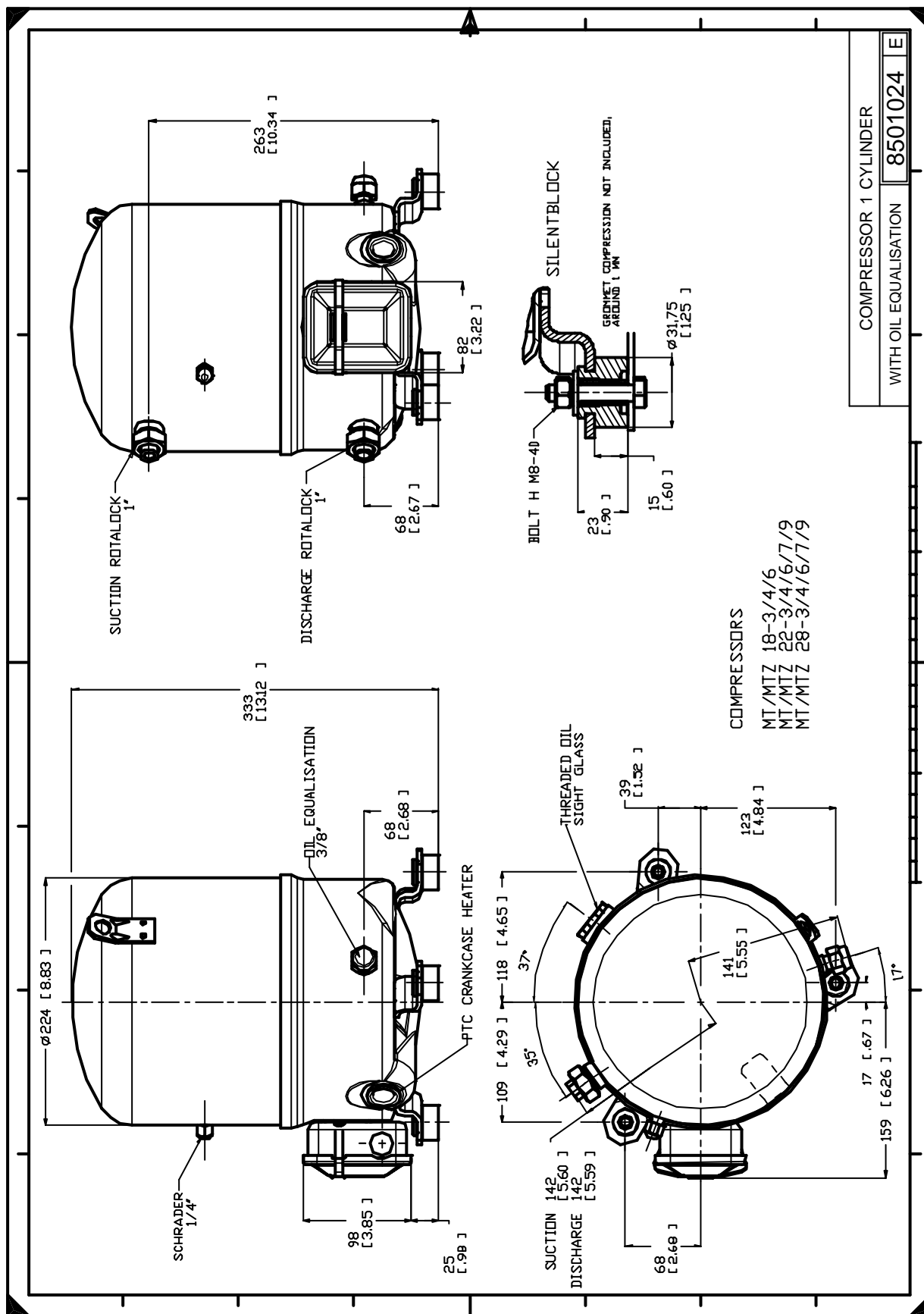
Уровень звуковой мощности	0	дБА
С акустическим чехлом	0	дБА

Все технические характеристики +/- 5%

Фирма «Данфосс» не несет ответственности за какие-либо ошибки в каталогах, брошюрах или в других печатных материалах. Фирма «Данфосс» сохраняет за собой право на изменения в своей продукции в любое время без уведомления, если только эти изменения в уже заказанных изделиях не потребуют изменений в оборудовании, определенным предварительно соглашением между фирмой «Данфосс» и Покупателем.



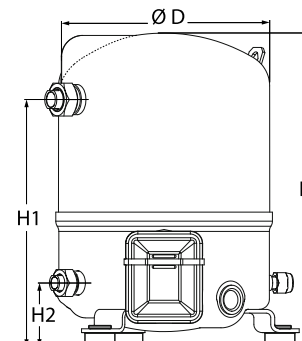
Фирма «Данфосс» не несет ответственности за какие-либо ошибки в каталогах, брошюрах или в других печатных материалах. Фирма «Данфосс» сохраняет за собой право на изменения в своей продукции в любое время без уведомления, если только эти изменения в уже заказанных изделиях не потребуют изменений в оборудовании, определенным предварительным соглашением между фирмой «Данфосс» и Покупателем.



Фирма «Данфосс» не несет ответственности за какие-либо ошибки в каталогах, брошюрах или в других печатных материалах. Фирма «Данфосс» сохраняет за собой право на изменения в своей продукции в любое время без уведомления, если только эти изменения в уже заказанных изделиях не потребуют изменений в оборудовании, определенным предварительно соглашением между фирмой «Данфосс» и Покупателем.

**Общие характеристики**

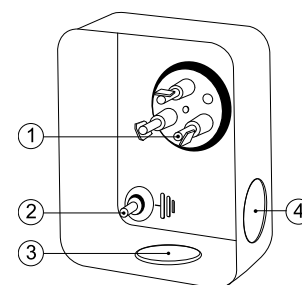
	<b>MT18JA5C</b>	<b>MT18JA5CVE</b>
Номер модели (на заводской табличке компрессора)	MT18-5I	MT18-5VI
Кодовый номер компрессора в индивидуальной упаковке*	MT18-5I	MT18-5VI
Кодовый номер компрессора в общей упаковке**	MT18-5M	MT18-5VM
Номер чертежа	8501028f	8501021e
Всасывающий и нагнетательный патрубки	Rotolock	Rotolock
Всасывающий патрубок	1 " Rotolock	1 " Rotolock
Нагнетательный патрубок	1 " Rotolock	1 " Rotolock
Всасывающий патрубок с переходной втулкой	1/2 " ODF	1/2 " ODF
Нагнетательный патрубок с переходной втулкой	3/8 " ODF	3/8 " ODF
Смотровое стекло для контроля уровня масла	Нет	Резьбовое соединение
Штуцер для линии выравнивания масла	Нет	3/8" под отбортовку SAE
Штуцер для слива масла	Нет	Нет
Штуцер для манометра низкого давления	Клапан Шредера	Клапан Шредера
Перепускной клапан	30 бар/8 бар	30 бар/8 бар
Цилиндры	1	
Описанный объем	30.23 см3/об	
Описанный объем @ Номинальная частота	5.3 м3/ч @ 2900 rpm	
Масса нетто	21 кг	
Заправка масла	0.95 литр, Минеральное масло - 160P	
Максимальное испытательное давление на стороне низкого/высокого давления	25 Бар(Отн.) / 30 Бар(Отн.)	
Максимальный испытательный перепад давления	30 Бар	
Макс. количество пусков в час	12	
Предельная заправка хладагента	2.5 кг	
Применяемые хладагенты	R22 - (R12 - R502)	

**Размеры**


D=224 мм  
H=333 мм  
H1=263 мм  
H2=68 мм

**Электрические характеристики**

Номинальное напряжение	230V/1/50Hz
Диапазон напряжения	207-253 V
Сопротивление обмоток (рабочая/пусковая) при 25°C	1.8 Ω / 4.7 Ω
Рабочие конденсаторы A + C	20 мкФ + 10 мкФ
Пусковой конденсатор B	100 мкФ
Пусковое реле	3ARR3J4A4
Максимальный непрерывный ток (MCC)	10 A
Ток при заторможенном роторе (LRA)	40 A
Защита электродвигателя	Внутренняя защита от перегрузки

**Клеммная коробка**


Класс защиты IP55 (с кабельным уплотнением)

- 1: Лопаточный разъем 1/4"
- 2: Заземление M4-12, усилие затягивания 2 Нм (17 дюйм х фунт)
- 3: Пробивное отверстие диам. 21 мм (0,83")
- 4: Отверстие диам. 21 мм (0,83")

**Рекомендуемый момент затягивания при монтаже**

Накидная гайка (Rotolock) или вентиль на всасывающем патрубке	80 Нм
Накидная гайка (Rotolock) или вентиль на нагнетательном патрубке	80 Нм
Смотровое стекло для контроля уровня масла	50 Нм
Электрические соединения / Заземление	Нм / 2 Нм
Крепежные болты	15 Нм

**Детали, поставляемые с компрессором**

Монтажный комплект с прокладками, болтами, гайками, втулками и шайбами
Соединительные втулки под пайку, накидные гайки и прокладки для всасывающего и нагнетательного патрубков (поставляются только с соединением типа Rotolock)
Начальная заправка масла
Инструкция по монтажу

**Аттестация** : Аттестовано CE, -, Аттестация CCC

\*Индивидуальная упаковка: компрессор в картонной коробке

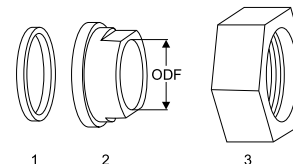
\*\*Общая упаковка: 12 неупакованных компрессоров на поддоне (минимальный заказ 12)

**Аксессуары для Rotolock, сторона всасывания**
**Кодовый номер**

Переходная втулка под пайку, P06 (1" Rotolock, 1/2" ODF)"	8153007
Переходник угловой, C06 (1" Rotolock, 1/2" ODF)"	8168007
Вентиль Rotolock, V06 (1" Rotolock, 1/2" ODF)	8168031
Прокладка, 1"	8156130

**Прокладка, переходная втулка и гайка**
**Аксессуары для Rotolock, сторона нагнетания**
**Кодовый номер**

Переходная втулка под пайку, P01 (1" Rotolock, 3/8" ODF)"	8153010
Переходник угловой, C01 (1" Rotolock, 3/8" ODF)"	8168004
Вентиль Rotolock, V01 (1" Rotolock, 3/8" ODF)	8168027
Прокладка, 1"	8156130



1. Прокладка
2. Переходная втулка под пайку
3. Накидная гайка

**Аксессуары для Rotolock, комплект**
**Кодовый номер**

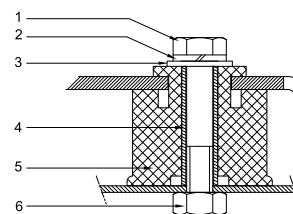
Комплект угловых переходников, C06 (1"~1/2"), C01 (1"~3/8")	7703011
Комплект вентиля, V06 (1"~1/2"), V01 (1"~3/8")	7703004
Комплект прокладок, 1", 1-1/4", 1-3/4", OSG, прокладки черные и белые"	8156009

**Масла**
**Кодовый номер**

Минеральное масло, 160P, 2 -литровая банка	7754001
Минеральное масло, 160P, 5 -литровая банка	7754002
Минеральное масло, 160P, банка 1 галлон	5402007

**Подогреватели картера**
**Кодовый номер**

Терморезисторный (PTC) подогреватель картера, 35 Вт, с теплопроводящей пастой	7773001
Терморезисторный (PTC) подогреватель картера, 35 Вт, без теплопроводящей пасты	7773125
Подогреватель картера ленточного типа, 54 Вт, 230 В, аттестованный CE, UL	7773106
Подогреватель картера ленточного типа, 54 Вт, 240 В, UL	7773002

**Монтажный комплект**


1. Болт (3 шт.)
2. Стопорная шайба (3 шт.)
3. Плоская шайба (3 шт.)
4. Втулка (3 шт.)
5. Прокладка (3 шт.)
6. Гайка (3 шт.)

**Прочие аксессуары**
**Кодовый номер**

Комплект для пуска типа PSC 20 мФ, 10 мФ	7701026
Комплект для пуска типа CSR, 20 мФ, 10 мФ, 98 мФ	7701022
Комплект для пуска типа CSR с пускателем, 20 мФ, 10 мФ, 98 мФ	7701028
Комплект для быстрого пуска: реле + пусковой конденсатор 227 мФ	7701060
Акустический чехол для 1-цилиндрового компрессора	7755001
Накидная гайка с отверстием для линии выравнивания масла	8153127

**Запасные части**
**Кодовый номер**

Монтажный комплект для 1 и 2-цилиндрового компрессора, включает в себя: 3 резиновых втулки, 3 болта.	8156001
Смотровое стекло с прокладками (черными и белыми)	8156019
Прокладка для смотрового стекла для контроля уровня масла, 1-1/8" (черный хлоропрен)	8156145
Сервисный комплект для клеммной коробки 80 x 96 мм, включает в себя: крышку, зажим	8156134

Темп. конд., °C (tc)	Температура кипения, °C (to)								
	-25	-20	-15	-10	-5	0	5	10	15

**Холодопроизводительность, Вт**

30	802	1 170	1 640	2 227	2 948	3 820	4 859	6 082	7 505
35	702	1 051	1 494	2 049	2 732	3 559	4 546	5 711	7 070
40	613	938	1 352	1 871	2 511	3 289	4 222	5 325	6 616
45	535	833	1 213	1 691	2 285	3 010	3 883	4 921	6 139
50	-	736	1 078	1 513	2 057	2 726	3 536	4 504	5 647
55	-	-	949	1 337	1 827	2 435	3 179	4 074	5 136
60	-	-	-	1 162	1 594	2 139	2 811	3 629	4 607
65	-	-	-	-	1 364	1 840	2 439	3 175	4 065

**Потребляемая мощность, Вт**

30	587	691	789	876	950	1 005	1 037	1 043	1 019
35	610	719	823	918	1 001	1 066	1 111	1 130	1 120
40	629	744	855	959	1 051	1 128	1 186	1 220	1 226
45	644	765	884	998	1 101	1 191	1 262	1 312	1 335
50	-	782	910	1 034	1 150	1 253	1 340	1 406	1 447
55	-	-	933	1 069	1 197	1 315	1 418	1 501	1 561
60	-	-	-	1 100	1 243	1 376	1 496	1 597	1 677
65	-	-	-	-	1 285	1 435	1 573	1 694	1 795

**Потребляемый ток, Вт**

30	4.80	4.96	5.14	5.31	5.46	5.57	5.64	5.65	5.58
35	4.85	5.01	5.20	5.38	5.56	5.70	5.80	5.85	5.83
40	4.88	5.06	5.26	5.47	5.67	5.84	5.98	6.07	6.10
45	4.91	5.10	5.32	5.55	5.78	5.99	6.18	6.31	6.39
50	-	5.13	5.37	5.63	5.90	6.15	6.38	6.57	6.71
55	-	-	5.42	5.72	6.02	6.32	6.60	6.84	7.04
60	-	-	-	5.79	6.14	6.49	6.82	7.13	7.39
65	-	-	-	-	6.26	6.66	7.05	7.42	7.75

**Массовый расход, кг/ч**

30	18	25	35	47	61	78	98	121	148
35	16	23	33	45	59	75	95	118	145
40	14	22	31	42	56	73	92	115	141
45	13	20	29	40	53	69	88	111	137
50	-	19	27	37	50	66	84	106	131
55	-	-	25	35	47	62	79	100	125
60	-	-	-	32	43	57	74	94	118
65	-	-	-	-	39	52	68	87	110

**Холод. коэффициент**

30	1.37	1.69	2.08	2.54	3.10	3.80	4.68	5.83	7.37
35	1.15	1.46	1.82	2.23	2.73	3.34	4.09	5.05	6.31
40	0.97	1.26	1.58	1.95	2.39	2.92	3.56	4.37	5.40
45	0.83	1.09	1.37	1.70	2.08	2.53	3.08	3.75	4.60
50	-	0.94	1.18	1.46	1.79	2.17	2.64	3.20	3.90
55	-	-	1.02	1.25	1.53	1.85	2.24	2.71	3.29
60	-	-	-	1.06	1.28	1.55	1.88	2.27	2.75
65	-	-	-	-	1.06	1.28	1.55	1.87	2.26

**Номинальная производительность при to = 5 °C, tc = 50 °C**

Холодопроизводительность	3 536	Вт
Потребляемая мощность	1 340	Вт
Потребляемый ток	6.38	А
Массовый расход	84	кг/ч
C.O.P.	2.64	

**Настройки реле давления**

Макс. настр. реле высокого давл.	27.7	Бар(Отн.)
Мин. настр. реле низкого давл.	0.2	Бар(Отн.)
Давл. цикла с вакуумированием	0.9	Бар(Отн.)

**Звуковая мощность**

Уровень звуковой мощности	0	дБА
С акустическим чехлом	0	дБА

to: Температура кипения в точке росы

tc: Температура конденсации в точке росы

Номинальные условия : Перегрев = 10 К , Переохлаждение = 0 К

Все технические характеристики +/- 5%

Фирма «Данфосс» не несет ответственности за какие-либо ошибки в каталогах, брошюрах или в других печатных материалах. Фирма «Данфосс» сохраняет за собой право на изменения в своей продукции в любое время без уведомления, если только эти изменения в уже заказанных изделиях не потребуют изменений в оборудовании, определенным предварительно соглашением между фирмой «Данфосс» и Покупателем.

Темп. конд., °C (tc)	Температура кипения, °C (to)								
	-25	-20	-15	-10	-5	0	5	10	15

**Холодопроизводительность, Вт**

30	851	1 242	1 739	2 359	3 121	4 041	5 137	6 425	7 924
35	748	1 119	1 590	2 178	2 902	3 777	4 822	6 053	7 488
40	656	1 003	1 444	1 996	2 677	3 503	4 493	5 663	7 030
45	575	894	1 301	1 813	2 447	3 220	4 151	5 255	6 551
50	-	794	1 162	1 629	2 213	2 929	3 796	4 831	6 051
55	-	-	1 029	1 447	1 976	2 631	3 431	4 392	5 532
60	-	-	-	1 268	1 737	2 327	3 055	3 938	4 994
65	-	-	-	-	1 497	2 018	2 670	3 471	4 439

**Потребляемая мощность, Вт**

30	587	691	789	876	950	1 005	1 037	1 043	1 019
35	610	719	823	918	1 001	1 066	1 111	1 130	1 120
40	629	744	855	959	1 051	1 128	1 186	1 220	1 226
45	644	765	884	998	1 101	1 191	1 262	1 312	1 335
50	-	782	910	1 034	1 150	1 253	1 340	1 406	1 447
55	-	-	933	1 069	1 197	1 315	1 418	1 501	1 561
60	-	-	-	1 100	1 243	1 376	1 496	1 597	1 677
65	-	-	-	-	1 285	1 435	1 573	1 694	1 795

**Потребляемый ток, Вт**

30	4.80	4.96	5.14	5.31	5.46	5.57	5.64	5.65	5.58
35	4.85	5.01	5.20	5.38	5.56	5.70	5.80	5.85	5.83
40	4.88	5.06	5.26	5.47	5.67	5.84	5.98	6.07	6.10
45	4.91	5.10	5.32	5.55	5.78	5.99	6.18	6.31	6.39
50	-	5.13	5.37	5.63	5.90	6.15	6.38	6.57	6.71
55	-	-	5.42	5.72	6.02	6.32	6.60	6.84	7.04
60	-	-	-	5.79	6.14	6.49	6.82	7.13	7.39
65	-	-	-	-	6.26	6.66	7.05	7.42	7.75

**Массовый расход, кг/ч**

30	17	25	35	47	61	78	97	121	148
35	16	23	33	44	58	75	95	118	144
40	14	22	31	42	56	72	92	114	141
45	13	20	29	40	53	69	88	110	136
50	-	19	27	37	50	65	84	105	130
55	-	-	25	35	47	61	79	100	124
60	-	-	-	32	43	57	74	94	117
65	-	-	-	-	39	52	68	87	109

**Холод. коэффициент**

30	1.45	1.80	2.20	2.69	3.29	4.02	4.95	6.16	7.78
35	1.23	1.56	1.93	2.37	2.90	3.54	4.34	5.36	6.69
40	1.04	1.35	1.69	2.08	2.55	3.10	3.79	4.64	5.74
45	0.89	1.17	1.47	1.82	2.22	2.70	3.29	4.01	4.91
50	-	1.02	1.28	1.58	1.92	2.34	2.83	3.44	4.18
55	-	-	1.10	1.35	1.65	2.00	2.42	2.93	3.54
60	-	-	-	1.15	1.40	1.69	2.04	2.47	2.98
65	-	-	-	-	1.16	1.41	1.70	2.05	2.47

**Номинальная производительность при to = 7.2 °C, tc = 54.4 °C**

Холодопроизводительность	3 881	Вт
Потребляемая мощность	1 447	Вт
Потребляемый ток	6.68	А
Массовый расход	88	кг/ч
C.O.P.	2.68	

to: Температура кипения в точке росы

tc: Температура конденсации в точке росы

Номинальные условия : Перегрев = 11.1 К, Переохлаждение = 8.3 К

**Настройки реле давления**

Макс. настр. реле высокого давл.	27.7	Бар(Отн.)
Мин. настр. реле низкого давл.	0.2	Бар(Отн.)
Давл. цикла с вакуумированием	0.9	Бар(Отн.)

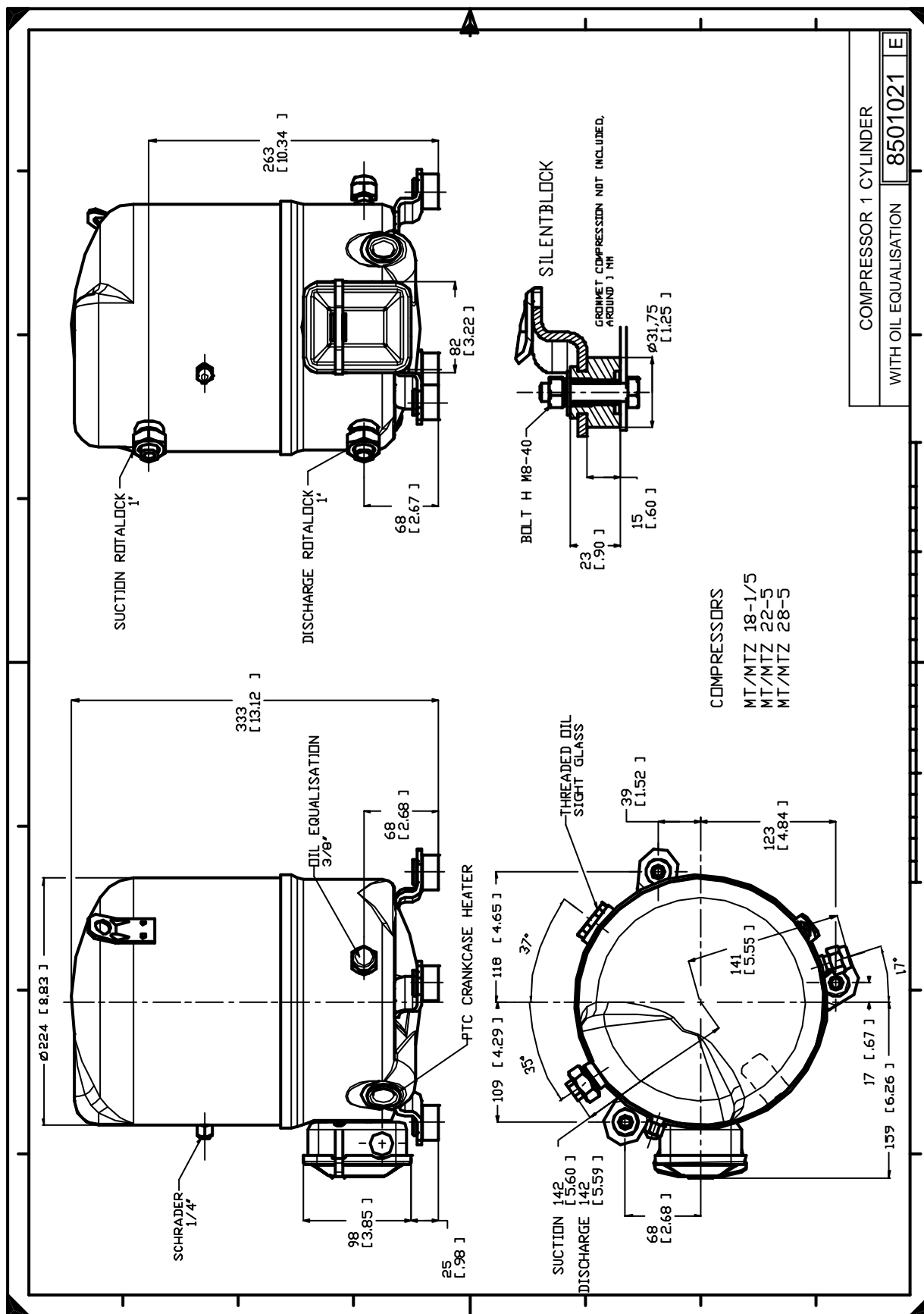
**Звуковая мощность**

Уровень звуковой мощности	0	дБА
С акустическим чехлом	0	дБА

Все технические характеристики +/- 5%

Фирма «Данфосс» не несет ответственности за какие-либо ошибки в каталогах, брошюрах или в других печатных материалах. Фирма «Данфосс» сохраняет за собой право на изменения в своей продукции в любое время без уведомления, если только эти изменения в уже заказанных изделиях не потребуют изменений в оборудовании, определенным предварительно соглашением между фирмой «Данфосс» и Покупателем.

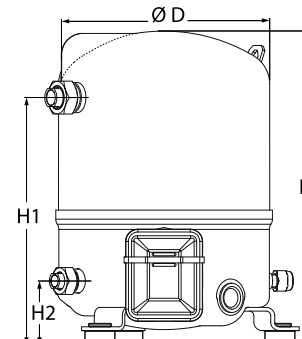




Фирма «Данфосс» не несет ответственности за какие-либо ошибки в каталогах, брошюрах или в других печатных материалах. Фирма «Данфосс» сохраняет за собой право на изменения в своей продукции в любое время без уведомления, если только эти изменения в уже заказанных изделиях не потребуют изменений в оборудовании, определенным предварительно соглашением между фирмой «Данфосс» и Покупателем.

**Общие характеристики**

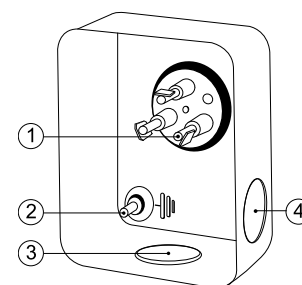
Номер модели (на заводской табличке компрессора)	MT22JC4A	MT22JC4AVE
Кодовый номер компрессора в индивидуальной упаковке*	MT22-4I	MT22-4VI
Кодовый номер компрессора в общей упаковке**	MT22-4M	MT22-4VM
Номер чертежа	8501031e	8501024e
Всасывающий и нагнетательный патрубки	Rotolock	Rotolock
Всасывающий патрубок	1 " Rotolock	1 " Rotolock
Нагнетательный патрубок	1 " Rotolock	1 " Rotolock
Всасывающий патрубок с переходной втулкой	1/2 " ODF	1/2 " ODF
Нагнетательный патрубок с переходной втулкой	3/8 " ODF	3/8 " ODF
Смотровое стекло для контроля уровня масла	Нет	Резьбовое соединение 3/8" под отбортовку SAE
Штуцер для линии выравнивания масла	Нет	Нет
Штуцер для слива масла	Нет	Нет
Штуцер для манометра низкого давления	Клапан Шредера	Клапан Шредера
Перепускной клапан	30 бар/8 бар	30 бар/8 бар
Цилиндры	1	
Описанный объем	38.12 см3/об	
Описанный объем @ Номинальная частота	6.6 м3/ч @ 2900 rpm - 8.0 м3/ч @ 3500 rpm	
Масса нетто	21 кг	
Заправка масла	0.95 литр, Минеральное масло - 160P	
Максимальное испытательное давление на стороне низкого/высокого давления	25 Бар(Отн.) / 30 Бар(Отн.)	
Максимальный испытательный перепад давления	30 Бар	
Макс. количество пусков в час	12	
Предельная заправка хладагента	2.5 кг	
Применяемые хладагенты	R22 - (R12 - R502)	

**Размеры**


D=224 мм  
H=333 мм  
H1=263 мм  
H2=68 мм

**Электрические характеристики**

Номинальное напряжение	380-400V/3/50Hz - 460V/3/60Hz
Диапазон напряжения	340-440 V @ 50Hz - 414-506 V @ 60Hz
Сопротивление обмоток (между фазами) +/- 7% при 25°C	10.24 Ω
Максимальный непрерывный ток (MCC)	6 A
Ток при заторможенном роторе (LRA)	16 A
Защита электродвигателя	Внутренняя защита от перегрузки

**Клеммная коробка**


Класс защиты IP55 (с кабельным уплотнением)

- 1: Лопаточный разъем 1/4"
- 2: Заземление M4-12, усилие затягивания 2 Нм (17 дюйм х фунт)
- 3: Пробивное отверстие диам. 21 мм (0,83")
- 4: Отверстие диам. 21 мм (0,83")

**Рекомендуемый момент затягивания при монтаже**

Накидная гайка (Rotolock) или вентиль на всасывающем патрубке	80 Нм
Накидная гайка (Rotolock) или вентиль на нагнетательном патрубке	80 Нм
Смотровое стекло для контроля уровня масла	50 Нм
Электрические соединения / Заземление	Нм / 2 Нм
Крепежные болты	15 Нм

**Детали, поставляемые с компрессором**

Монтажный комплект с прокладками, болтами, гайками, втулками и шайбами
Соединительные втулки под пайку, накидные гайки и прокладки для всасывающего и нагнетательного патрубков (поставляются только с соединением типа Rotolock)
Начальная заправка масла
Инструкция по монтажу

**Аттестация** : Аттестовано CE, Аттестация UL (файл SA6873), Аттестация CCC

\*Индивидуальная упаковка: компрессор в картонной коробке

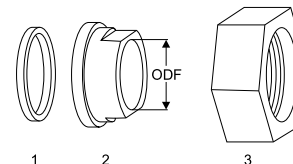
\*\*Общая упаковка: 12 неупакованных компрессоров на поддоне (минимальный заказ 12)

**Аксессуары для Rotolock, сторона всасывания**
**Кодовый номер**

Переходная втулка под пайку, P06 (1" Rotolock, 1/2" ODF)"	8153007
Переходник угловой, C06 (1" Rotolock, 1/2" ODF)"	8168007
Вентиль Rotolock, V06 (1" Rotolock, 1/2" ODF)	8168031
Прокладка, 1"	8156130

**Прокладка, переходная втулка и гайка**
**Аксессуары для Rotolock, сторона нагнетания**
**Кодовый номер**

Переходная втулка под пайку, P01 (1" Rotolock, 3/8" ODF)"	8153010
Переходник угловой, C01 (1" Rotolock, 3/8" ODF)"	8168004
Вентиль Rotolock, V01 (1" Rotolock, 3/8" ODF)	8168027
Прокладка, 1"	8156130



1. Прокладка
2. Переходная втулка под пайку
3. Накидная гайка

**Аксессуары для Rotolock, комплект**
**Кодовый номер**

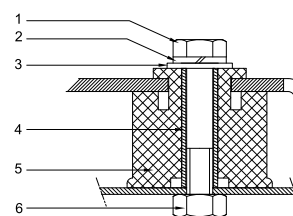
Комплект угловых переходников, C06 (1"~1/2"), C01 (1"~3/8")	7703011
Комплект вентиля, V06 (1"~1/2"), V01 (1"~3/8")	7703004
Комплект прокладок, 1", 1-1/4", 1-3/4", OSG, прокладки черные и белые"	8156009

**Масла**
**Кодовый номер**

Минеральное масло, 160P, 2 -литровая банка	7754001
Минеральное масло, 160P, 5 -литровая банка	7754002
Минеральное масло, 160P, банка 1 галлон	5402007

**Подогреватели картера**
**Кодовый номер**

Терморезисторный (РТС) подогреватель картера, 35 Вт, с теплопроводящей пастой	7773001
Терморезисторный (РТС) подогреватель картера, 35 Вт, без теплопроводящей пасты	7773125
Подогреватель картера ленточного типа, 54 Вт, 230 В, аттестованный CE, UL	7773106
Подогреватель картера ленточного типа, 54 Вт, 460 В, UL	7773111
Подогреватель картера ленточного типа, 54 Вт, 240 В, UL	7773002
Подогреватель картера ленточного типа, 54 Вт, 400 В, UL	7773013

**Монтажный комплект**


1. Болт (3 шт.)
2. Стопорная шайба (3 шт.)
3. Плоская шайба (3 шт.)
4. Втулка (3 шт.)
5. Прокладка (3 шт.)
6. Гайка (3 шт.)

**Прочие аксессуары**
**Кодовый номер**

Комплект электронного оборудования для плавного пуска, MCI 15 C	7705006
Акустический чехол для 1-цилиндрового компрессора	7755001
Накидная гайка с отверстием для линии выравнивания масла	8153127

**Запасные части**
**Кодовый номер**

Монтажный комплект для 1 и 2-цилиндрового компрессора, включает в себя: 3 резиновых втулки, 3 болта.	8156001
Смотровое стекло с прокладками (черными и белыми)	8156019
Прокладка для смотрового стекла для контроля уровня масла, 1-1/8" (черный хлоропрен)	8156145
Сервисный комплект для клеммной коробки 80 x 96 мм, включает в себя: крышку, зажим	8156134

Темп. конд., °C (tc)	Температура кипения, °C (to)							
	-25	-20	-15	-10	-5	0	5	10

**Холодопроизводительность, Вт**

30	1 241	1 818	2 503	3 310	4 251	5 341	6 590	8 013	9 623
35	1 051	1 608	2 267	3 043	3 947	4 993	6 193	7 561	9 109
40	866	1 399	2 030	2 771	3 634	4 633	5 780	7 089	8 572
45	687	1 193	1 791	2 492	3 310	4 258	5 349	6 594	8 007
50	-	991	1 552	2 211	2 981	3 875	4 904	6 083	7 424
55	-	-	1 314	1 927	2 645	3 480	4 445	5 554	6 817
60	-	-	-	1 641	2 302	3 075	3 972	5 005	6 188
65	-	-	-	-	1 958	2 665	3 490	4 445	5 542

**Потребляемая мощность, Вт**

30	707	860	1 004	1 132	1 238	1 317	1 361	1 365	1 323
35	739	898	1 051	1 190	1 309	1 403	1 464	1 488	1 467
40	760	928	1 090	1 242	1 375	1 486	1 566	1 610	1 612
45	769	947	1 121	1 286	1 436	1 564	1 664	1 731	1 757
50	-	954	1 141	1 321	1 489	1 636	1 758	1 848	1 900
55	-	-	1 150	1 347	1 532	1 701	1 846	1 961	2 040
60	-	-	-	1 360	1 566	1 757	1 926	2 068	2 176
65	-	-	-	-	1 588	1 803	1 998	2 168	2 306

**Потребляемый ток, Вт**

30	2.05	2.16	2.28	2.40	2.51	2.59	2.64	2.64	2.58
35	2.07	2.19	2.32	2.45	2.58	2.68	2.76	2.79	2.77
40	2.09	2.22	2.36	2.51	2.65	2.78	2.88	2.94	2.96
45	2.10	2.23	2.39	2.55	2.72	2.87	3.01	3.10	3.15
50	-	2.24	2.41	2.59	2.78	2.97	3.13	3.26	3.35
55	-	-	2.42	2.63	2.84	3.05	3.25	3.42	3.55
60	-	-	-	2.65	2.89	3.13	3.37	3.58	3.75
65	-	-	-	-	2.93	3.21	3.48	3.73	3.95

**Массовый расход, кг/ч**

30	27	39	53	70	88	109	133	160	190
35	24	36	50	66	85	106	130	157	187
40	21	33	47	63	81	102	126	153	183
45	17	29	43	59	77	98	122	148	178
50	-	25	39	55	73	93	117	143	172
55	-	-	35	50	68	88	111	137	166
60	-	-	-	45	62	82	104	130	158
65	-	-	-	-	56	75	97	122	150

**Холод. коэффициент**

30	1.75	2.11	2.49	2.92	3.43	4.06	4.84	5.87	7.27
35	1.42	1.79	2.16	2.56	3.02	3.56	4.23	5.08	6.21
40	1.14	1.51	1.86	2.23	2.64	3.12	3.69	4.40	5.32
45	0.89	1.26	1.60	1.94	2.31	2.72	3.21	3.81	4.56
50	-	1.04	1.36	1.67	2.00	2.37	2.79	3.29	3.91
55	-	-	1.14	1.43	1.73	2.05	2.41	2.83	3.34
60	-	-	-	1.21	1.47	1.75	2.06	2.42	2.84
65	-	-	-	-	1.23	1.48	1.75	2.05	2.40

**Номинальная производительность при to = 5 °C, tc = 50 °C**

Холодопроизводительность	4 904	Вт
Потребляемая мощность	1 758	Вт
Потребляемый ток	3.13	А
Массовый расход	117	кг/ч
C.O.P.	2.79	

**Настройки реле давления**

Макс. настр. реле высокого давл.	27.7	Бар(Отн.)
Мин. настр. реле низкого давл.	0.2	Бар(Отн.)
Давл. цикла с вакуумированием	0.9	Бар(Отн.)

**Звуковая мощность**

Уровень звуковой мощности	0	дБА
С акустическим чехлом	0	дБА

to: Температура кипения в точке росы

tc: Температура конденсации в точке росы

Номинальные условия : Перегрев = 10 К, Переохлаждение = 0 К

Все технические характеристики +/- 5%

Фирма «Данфосс» не несет ответственности за какие-либо ошибки в каталогах, брошюрах или в других печатных материалах. Фирма «Данфосс» сохраняет за собой право на изменения в своей продукции в любое время без уведомления, если только эти изменения в уже заказанных изделиях не потребуют изменений в оборудовании, определенным предварительно соглашением между фирмой «Данфосс» и Покупателем.

Темп. конд., °C (tc)	Температура кипения, °C (to)							
	-25	-20	-15	-10	-5	0	5	10

**Холодопроизводительность, Вт**

30	1 318	1 928	2 653	3 506	4 500	5 649	6 967	8 465	10 159
35	1 120	1 712	2 412	3 235	4 193	5 299	6 569	8 013	9 647
40	926	1 496	2 168	2 956	3 874	4 934	6 151	7 538	9 109
45	738	1 281	1 921	2 671	3 545	4 555	5 717	7 042	8 544
50	-	1 069	1 673	2 381	3 207	4 163	5 265	6 524	7 955
55	-	-	1 425	2 087	2 861	3 760	4 798	5 987	7 343
60	-	-	-	1 790	2 508	3 346	4 316	5 432	6 708
65	-	-	-	-	2 150	2 922	3 820	4 859	6 052

**Потребляемая мощность, Вт**

30	707	860	1 004	1 132	1 238	1 317	1 361	1 365	1 323
35	739	898	1 051	1 190	1 309	1 403	1 464	1 488	1 467
40	760	928	1 090	1 242	1 375	1 486	1 566	1 610	1 612
45	769	947	1 121	1 286	1 436	1 564	1 664	1 731	1 757
50	-	954	1 141	1 321	1 489	1 636	1 758	1 848	1 900
55	-	-	1 150	1 347	1 532	1 701	1 846	1 961	2 040
60	-	-	-	1 360	1 566	1 757	1 926	2 068	2 176
65	-	-	-	-	1 588	1 803	1 998	2 168	2 306

**Потребляемый ток, Вт**

30	2.05	2.16	2.28	2.40	2.51	2.59	2.64	2.64	2.58
35	2.07	2.19	2.32	2.45	2.58	2.68	2.76	2.79	2.77
40	2.09	2.22	2.36	2.51	2.65	2.78	2.88	2.94	2.96
45	2.10	2.23	2.39	2.55	2.72	2.87	3.01	3.10	3.15
50	-	2.24	2.41	2.59	2.78	2.97	3.13	3.26	3.35
55	-	-	2.42	2.63	2.84	3.05	3.25	3.42	3.55
60	-	-	-	2.65	2.89	3.13	3.37	3.58	3.75
65	-	-	-	-	2.93	3.21	3.48	3.73	3.95

**Массовый расход, кг/ч**

30	27	39	53	69	88	109	132	159	189
35	24	36	50	66	84	105	129	156	186
40	20	33	47	63	81	102	125	152	182
45	17	29	43	59	77	98	121	147	177
50	-	25	39	55	72	93	116	142	171
55	-	-	35	50	68	88	110	136	165
60	-	-	-	45	62	82	104	129	157
65	-	-	-	-	56	75	97	121	149

**Холод. коэффициент**

30	1.86	2.24	2.64	3.10	3.63	4.29	5.12	6.20	7.68
35	1.52	1.91	2.30	2.72	3.20	3.78	4.49	5.39	6.58
40	1.22	1.61	1.99	2.38	2.82	3.32	3.93	4.68	5.65
45	0.96	1.35	1.71	2.08	2.47	2.91	3.43	4.07	4.86
50	-	1.12	1.47	1.80	2.15	2.54	2.99	3.53	4.19
55	-	-	1.24	1.55	1.87	2.21	2.60	3.05	3.60
60	-	-	-	1.32	1.60	1.90	2.24	2.63	3.08
65	-	-	-	-	1.35	1.62	1.91	2.24	2.62

**Номинальная производительность при to = 7.2 °C, tc = 54.4 °C**

Холодопроизводительность	5 362	Вт
Потребляемая мощность	1 889	Вт
Потребляемый ток	3.31	А
Массовый расход	122	кг/ч
C.O.P.	2.84	

to: Температура кипения в точке росы

tc: Температура конденсации в точке росы

Номинальные условия : Перегрев = 11.1 К, Переохлаждение = 8.3 К

**Настройки реле давления**

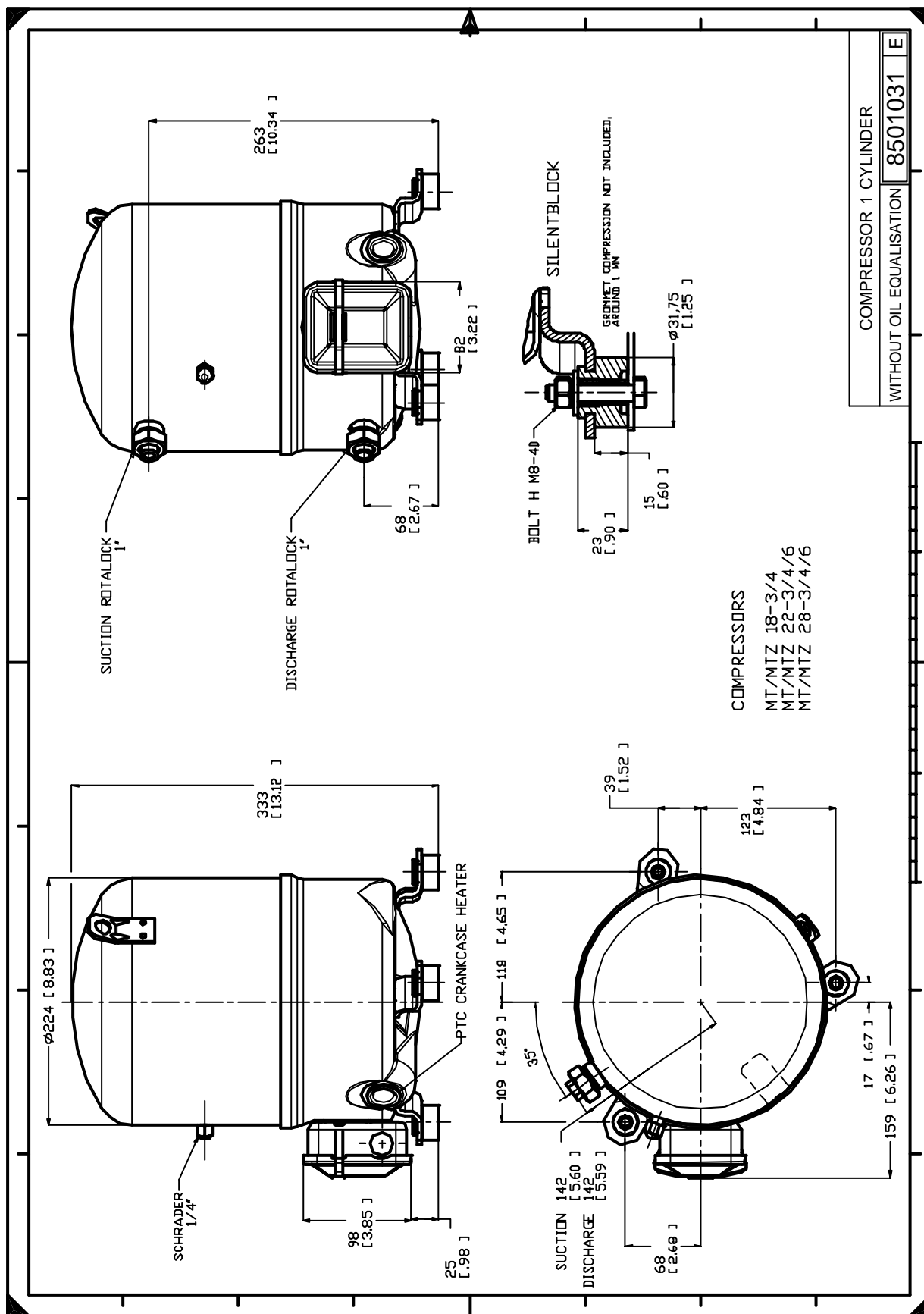
Макс. настр. реле высокого давл.	27.7	Бар(Отн.)
Мин. настр. реле низкого давл.	0.2	Бар(Отн.)
Давл. цикла с вакуумированием	0.9	Бар(Отн.)

**Звуковая мощность**

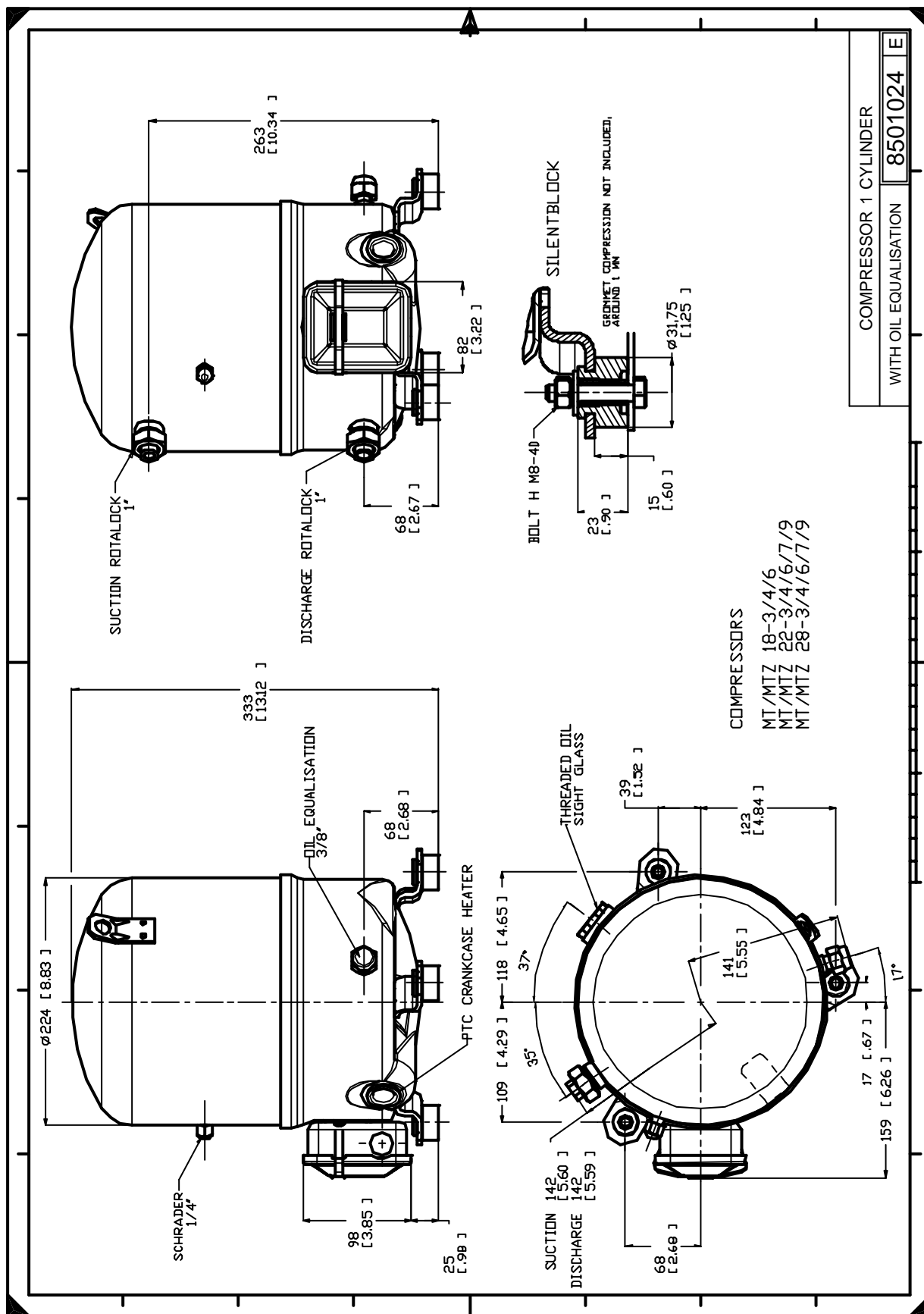
Уровень звуковой мощности	0	дБА
С акустическим чехлом	0	дБА

Все технические характеристики +/- 5%

Фирма «Данфосс» не несет ответственности за какие-либо ошибки в каталогах, брошюрах или в других печатных материалах. Фирма «Данфосс» сохраняет за собой право на изменения в своей продукции в любое время без уведомления, если только эти изменения в уже заказанных изделиях не потребуют изменений в оборудовании, определенным предварительно соглашением между фирмой «Данфосс» и Покупателем.



Фирма «Данфосс» не несет ответственности за какие-либо ошибки в каталогах, брошюрах или в других печатных материалах. Фирма «Данфосс» сохраняет за собой право на изменения в своей продукции в любое время без уведомления, если только эти изменения в уже заказанных изделиях не потребуют изменений в оборудовании, определенным предварительно соглашением между фирмой «Данфосс» и Покупателем.

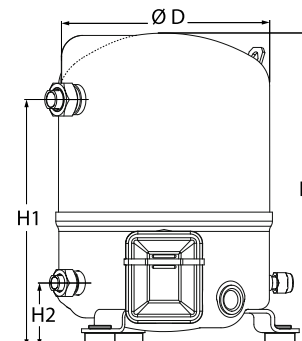


Фирма «Данфосс» не несет ответственности за какие-либо ошибки в каталогах, брошюрах или в других печатных материалах. Фирма «Данфосс» сохраняет за собой право на изменения в своей продукции в любое время без уведомления, если только эти изменения в уже заказанных изделиях не потребуют изменений в оборудовании, определенным предварительным соглашением между фирмой «Данфосс» и Покупателем.



**Общие характеристики**

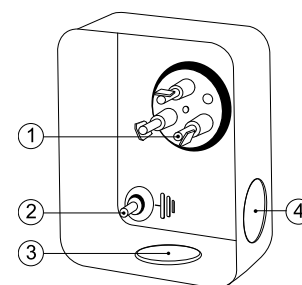
	<b>MT22JC5P</b>	<b>MT22JC5PVE</b>
Номер модели (на заводской табличке компрессора)	MT22-5I	MT22-5VI
Кодовый номер компрессора в индивидуальной упаковке*	MT22-5I	MT22-5VI
Кодовый номер компрессора в общей упаковке**	MT22-5M	MT22-5VM
Номер чертежа	8501028f	8501021e
Всасывающий и нагнетательный патрубки	Rotolock	Rotolock
Всасывающий патрубок	1 " Rotolock	1 " Rotolock
Нагнетательный патрубок	1 " Rotolock	1 " Rotolock
Всасывающий патрубок с переходной втулкой	1/2 " ODF	1/2 " ODF
Нагнетательный патрубок с переходной втулкой	3/8 " ODF	3/8 " ODF
Смотровое стекло для контроля уровня масла	Нет	Резьбовое соединение
Штуцер для линии выравнивания масла	Нет	3/8" под отбортовку SAE
Штуцер для слива масла	Нет	Нет
Штуцер для манометра низкого давления	Клапан Шредера	Клапан Шредера
Перепускной клапан	30 бар/8 бар	30 бар/8 бар
Цилиндры	1	
Описанный объем	38.12 см3/об	
Описанный объем @ Номинальная частота	6.6 м3/ч @ 2900 rpm	
Масса нетто	21 кг	
Заправка масла	0.95 литр, Минеральное масло - 160P	
Максимальное испытательное давление на стороне низкого/высокого давления	25 Бар(Отн.) / 30 Бар(Отн.)	
Максимальный испытательный перепад давления	30 Бар	
Макс. количество пусков в час	12	
Предельная заправка хладагента	2.5 кг	
Применяемые хладагенты	R22 - (R12 - R502)	

**Размеры**


D=224 мм  
H=333 мм  
H1=263 мм  
H2=68 мм

**Электрические характеристики**

Номинальное напряжение	230V/1/50Hz
Диапазон напряжения	207-253 V
Сопротивление обмоток (рабочая/пусковая) при 25°C	1.78 Ω / 4.74 Ω
Рабочие конденсаторы A + C	20 мкФ + 10 мкФ
Пусковой конденсатор B	100 мкФ
Пусковое реле	3ARR3J4A4
Максимальный непрерывный ток (MCC)	15 A
Ток при заторможенном роторе (LRA)	41 A
Защита электродвигателя	Внутренняя защита от перегрузки

**Клеммная коробка**


Класс защиты IP55 (с кабельным уплотнением)

- 1: Лопаточный разъем 1/4"
- 2: Заземление M4-12, усилие затягивания 2 Нм (17 дюйм х фунт)
- 3: Пробивное отверстие диам. 21 мм (0,83")
- 4: Отверстие диам. 21 мм (0,83")

**Рекомендуемый момент затягивания при монтаже**

Накидная гайка (Rotolock) или вентиль на всасывающем патрубке	80 Нм
Накидная гайка (Rotolock) или вентиль на нагнетательном патрубке	80 Нм
Смотровое стекло для контроля уровня масла	50 Нм
Электрические соединения / Заземление	Нм / 2 Нм
Крепежные болты	15 Нм

**Детали, поставляемые с компрессором**

Монтажный комплект с прокладками, болтами, гайками, втулками и шайбами
Соединительные втулки под пайку, накидные гайки и прокладки для всасывающего и нагнетательного патрубков (поставляются только с соединением типа Rotolock)
Начальная заправка масла
Инструкция по монтажу

**Аттестация** : Аттестовано CE, -, Аттестация CCC

\*Индивидуальная упаковка: компрессор в картонной коробке

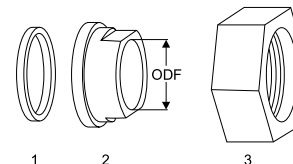
\*\*Общая упаковка: 12 неупакованных компрессоров на поддоне (минимальный заказ 12)

**Аксессуары для Rotolock, сторона всасывания**
**Кодовый номер**

Переходная втулка под пайку, P06 (1" Rotolock, 1/2" ODF)"	8153007
Переходник угловой, C06 (1" Rotolock, 1/2" ODF)"	8168007
Вентиль Rotolock, V06 (1" Rotolock, 1/2" ODF)	8168031
Прокладка, 1"	8156130

**Прокладка, переходная втулка и гайка**
**Аксессуары для Rotolock, сторона нагнетания**
**Кодовый номер**

Переходная втулка под пайку, P01 (1" Rotolock, 3/8" ODF)"	8153010
Переходник угловой, C01 (1" Rotolock, 3/8" ODF)"	8168004
Вентиль Rotolock, V01 (1" Rotolock, 3/8" ODF)	8168027
Прокладка, 1"	8156130



1. Прокладка
2. Переходная втулка под пайку
3. Накидная гайка

**Аксессуары для Rotolock, комплект**
**Кодовый номер**

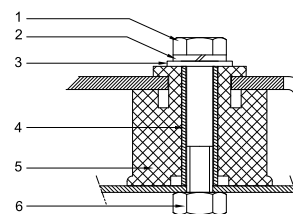
Комплект угловых переходников, C06 (1"~1/2"), C01 (1"~3/8")	7703011
Комплект вентиля, V06 (1"~1/2"), V01 (1"~3/8")	7703004
Комплект прокладок, 1", 1-1/4", 1-3/4", OSG, прокладки черные и белые"	8156009

**Масла**
**Кодовый номер**

Минеральное масло, 160P, 2 -литровая банка	7754001
Минеральное масло, 160P, 5 -литровая банка	7754002
Минеральное масло, 160P, банка 1 галлон	5402007

**Подогреватели картера**
**Кодовый номер**

Терморезисторный (PTC) подогреватель картера, 35 Вт, с теплопроводящей пастой	7773001
Терморезисторный (PTC) подогреватель картера, 35 Вт, без теплопроводящей пасты	7773125
Подогреватель картера ленточного типа, 54 Вт, 230 В, аттестованный CE, UL	7773106
Подогреватель картера ленточного типа, 54 Вт, 240 В, UL	7773002

**Монтажный комплект**


1. Болт (3 шт.)
2. Стопорная шайба (3 шт.)
3. Плоская шайба (3 шт.)
4. Втулка (3 шт.)
5. Прокладка (3 шт.)
6. Гайка (3 шт.)

**Прочие аксессуары**
**Кодовый номер**

Комплект для пуска типа PSC 20 мФ, 10 мФ	7701026
Комплект для пуска типа CSR, 20 мФ, 10 мФ, 98 мФ	7701022
Комплект для пуска типа CSR с пускателем, 20 мФ, 10 мФ, 98 мФ	7701028
Комплект для быстрого пуска: реле + пусковой конденсатор 280 мФ	7701059
Акустический чехол для 1-цилиндрового компрессора	7755001
Накидная гайка с отверстием для линии выравнивания масла	8153127

**Запасные части**
**Кодовый номер**

Монтажный комплект для 1 и 2-цилиндрового компрессора, включает в себя: 3 резиновых втулки, 3 болта.	8156001
Смотровое стекло с прокладками (черными и белыми)	8156019
Прокладка для смотрового стекла для контроля уровня масла, 1-1/8" (черный хлоропрен)	8156145
Сервисный комплект для клеммной коробки 80 х 96 мм, включает в себя: крышку, зажим	8156134

Темп. конд., °C (tc)	Температура кипения, °C (to)								
	-25	-20	-15	-10	-5	0	5	10	15

**Холодопроизводительность, Вт**

30	1 241	1 818	2 503	3 310	4 251	5 341	6 590	8 013	9 623
35	1 051	1 608	2 267	3 043	3 947	4 993	6 193	7 561	9 109
40	866	1 399	2 030	2 771	3 634	4 633	5 780	7 089	8 572
45	687	1 193	1 791	2 492	3 310	4 258	5 349	6 594	8 007
50	-	991	1 552	2 211	2 981	3 875	4 904	6 083	7 424
55	-	-	1 314	1 927	2 645	3 480	4 445	5 554	6 817
60	-	-	-	1 641	2 302	3 075	3 972	5 005	6 188
65	-	-	-	-	1 958	2 665	3 490	4 445	5 542

**Потребляемая мощность, Вт**

30	707	860	1 004	1 132	1 238	1 317	1 361	1 365	1 323
35	739	898	1 051	1 190	1 309	1 403	1 464	1 488	1 467
40	760	928	1 090	1 242	1 375	1 486	1 566	1 610	1 612
45	769	947	1 121	1 286	1 436	1 564	1 664	1 731	1 757
50	-	954	1 141	1 321	1 489	1 636	1 758	1 848	1 900
55	-	-	1 150	1 347	1 532	1 701	1 846	1 961	2 040
60	-	-	-	1 360	1 566	1 757	1 926	2 068	2 176
65	-	-	-	-	1 588	1 803	1 998	2 168	2 306

**Потребляемый ток, Вт**

30	5.13	5.40	5.70	6.01	6.28	6.49	6.61	6.61	6.47
35	5.19	5.48	5.81	6.14	6.46	6.72	6.91	6.99	6.92
40	5.24	5.55	5.90	6.27	6.64	6.96	7.22	7.37	7.40
45	5.26	5.59	5.98	6.39	6.81	7.20	7.53	7.77	7.89
50	-	5.60	6.03	6.50	6.97	7.43	7.84	8.17	8.39
55	-	-	6.06	6.58	7.12	7.65	8.14	8.56	8.89
60	-	-	-	6.63	7.24	7.85	8.43	8.95	9.39
65	-	-	-	-	7.33	8.03	8.70	9.33	9.89

**Массовый расход, кг/ч**

30	27	39	53	70	88	109	133	160	190
35	24	36	50	66	85	106	130	157	187
40	21	33	47	63	81	102	126	153	183
45	17	29	43	59	77	98	122	148	178
50	-	25	39	55	73	93	117	143	172
55	-	-	35	50	68	88	111	137	166
60	-	-	-	45	62	82	104	130	158
65	-	-	-	-	56	75	97	122	150

**Холод. коэффициент**

30	1.75	2.11	2.49	2.92	3.43	4.06	4.84	5.87	7.27
35	1.42	1.79	2.16	2.56	3.02	3.56	4.23	5.08	6.21
40	1.14	1.51	1.86	2.23	2.64	3.12	3.69	4.40	5.32
45	0.89	1.26	1.60	1.94	2.31	2.72	3.21	3.81	4.56
50	-	1.04	1.36	1.67	2.00	2.37	2.79	3.29	3.91
55	-	-	1.14	1.43	1.73	2.05	2.41	2.83	3.34
60	-	-	-	1.21	1.47	1.75	2.06	2.42	2.84
65	-	-	-	-	1.23	1.48	1.75	2.05	2.40

**Номинальная производительность при to = 5 °C, tc = 50 °C**

Холодопроизводительность	4 904	Вт
Потребляемая мощность	1 758	Вт
Потребляемый ток	7.84	А
Массовый расход	117	кг/ч
C.O.P.	2.79	

**Настройки реле давления**

Макс. настр. реле высокого давл.	27.7	Бар(Отн.)
Мин. настр. реле низкого давл.	0.2	Бар(Отн.)
Давл. цикла с вакуумированием	0.9	Бар(Отн.)

**Звуковая мощность**

Уровень звуковой мощности	0	дБА
С акустическим чехлом	0	дБА

to: Температура кипения в точке росы

tc: Температура конденсации в точке росы

Номинальные условия : Перегрев = 10 К, Переохлаждение = 0 К

Все технические характеристики +/- 5%

Фирма «Данфосс» не несет ответственности за какие-либо ошибки в каталогах, брошюрах или в других печатных материалах. Фирма «Данфосс» сохраняет за собой право на изменения в своей продукции в любое время без уведомления, если только эти изменения в уже заказанных изделиях не потребуют изменений в оборудовании, определенным предварительно соглашением между фирмой «Данфосс» и Покупателем.

Темп. конд., °C (tc)	Температура кипения, °C (to)							
	-25	-20	-15	-10	-5	0	5	10

**Холодопроизводительность, Вт**

30	1 318	1 928	2 653	3 506	4 500	5 649	6 967	8 465	10 159
35	1 120	1 712	2 412	3 235	4 193	5 299	6 569	8 013	9 647
40	926	1 496	2 168	2 956	3 874	4 934	6 151	7 538	9 109
45	738	1 281	1 921	2 671	3 545	4 555	5 717	7 042	8 544
50	-	1 069	1 673	2 381	3 207	4 163	5 265	6 524	7 955
55	-	-	1 425	2 087	2 861	3 760	4 798	5 987	7 343
60	-	-	-	1 790	2 508	3 346	4 316	5 432	6 708
65	-	-	-	-	2 150	2 922	3 820	4 859	6 052

**Потребляемая мощность, Вт**

30	707	860	1 004	1 132	1 238	1 317	1 361	1 365	1 323
35	739	898	1 051	1 190	1 309	1 403	1 464	1 488	1 467
40	760	928	1 090	1 242	1 375	1 486	1 566	1 610	1 612
45	769	947	1 121	1 286	1 436	1 564	1 664	1 731	1 757
50	-	954	1 141	1 321	1 489	1 636	1 758	1 848	1 900
55	-	-	1 150	1 347	1 532	1 701	1 846	1 961	2 040
60	-	-	-	1 360	1 566	1 757	1 926	2 068	2 176
65	-	-	-	-	1 588	1 803	1 998	2 168	2 306

**Потребляемый ток, Вт**

30	5.13	5.40	5.70	6.01	6.28	6.49	6.61	6.61	6.47
35	5.19	5.48	5.81	6.14	6.46	6.72	6.91	6.99	6.92
40	5.24	5.55	5.90	6.27	6.64	6.96	7.22	7.37	7.40
45	5.26	5.59	5.98	6.39	6.81	7.20	7.53	7.77	7.89
50	-	5.60	6.03	6.50	6.97	7.43	7.84	8.17	8.39
55	-	-	6.06	6.58	7.12	7.65	8.14	8.56	8.89
60	-	-	-	6.63	7.24	7.85	8.43	8.95	9.39
65	-	-	-	-	7.33	8.03	8.70	9.33	9.89

**Массовый расход, кг/ч**

30	27	39	53	69	88	109	132	159	189
35	24	36	50	66	84	105	129	156	186
40	20	33	47	63	81	102	125	152	182
45	17	29	43	59	77	98	121	147	177
50	-	25	39	55	72	93	116	142	171
55	-	-	35	50	68	88	110	136	165
60	-	-	-	45	62	82	104	129	157
65	-	-	-	-	56	75	97	121	149

**Холод. коэффициент**

30	1.86	2.24	2.64	3.10	3.63	4.29	5.12	6.20	7.68
35	1.52	1.91	2.30	2.72	3.20	3.78	4.49	5.39	6.58
40	1.22	1.61	1.99	2.38	2.82	3.32	3.93	4.68	5.65
45	0.96	1.35	1.71	2.08	2.47	2.91	3.43	4.07	4.86
50	-	1.12	1.47	1.80	2.15	2.54	2.99	3.53	4.19
55	-	-	1.24	1.55	1.87	2.21	2.60	3.05	3.60
60	-	-	-	1.32	1.60	1.90	2.24	2.63	3.08
65	-	-	-	-	1.35	1.62	1.91	2.24	2.62

**Номинальная производительность при to = 7.2 °C, tc = 54.4 °C**

Холодопроизводительность	5 362	Вт
Потребляемая мощность	1 889	Вт
Потребляемый ток	8.30	А
Массовый расход	122	кг/ч
C.O.P.	2.84	

to: Температура кипения в точке росы

tc: Температура конденсации в точке росы

Номинальные условия : Перегрев = 11.1 К, Переохлаждение = 8.3 К

**Настройки реле давления**

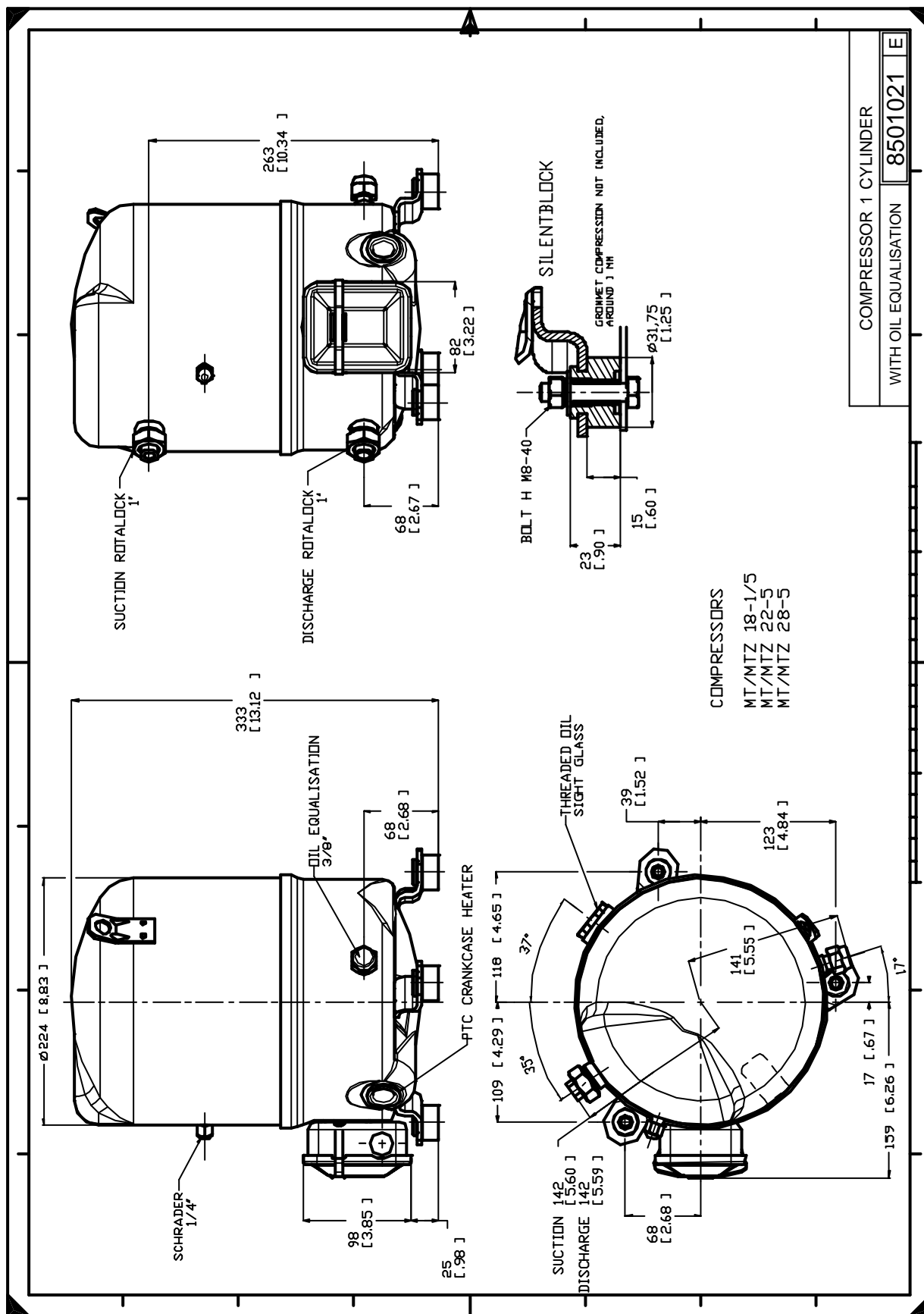
Макс. настр. реле высокого давл.	27.7	Бар(Отн.)
Мин. настр. реле низкого давл.	0.2	Бар(Отн.)
Давл. цикла с вакуумированием	0.9	Бар(Отн.)

**Звуковая мощность**

Уровень звуковой мощности	0	дБА
С акустическим чехлом	0	дБА

Все технические характеристики +/- 5%

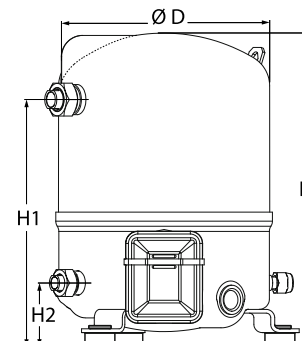
Фирма «Данфосс» не несет ответственности за какие-либо ошибки в каталогах, брошюрах или в других печатных материалах. Фирма «Данфосс» сохраняет за собой право на изменения в своей продукции в любое время без уведомления, если только эти изменения в уже заказанных изделиях не потребуют изменений в оборудовании, определенным предварительно соглашением между фирмой «Данфосс» и Покупателем.



Фирма «Данфосс» не несет ответственности за какие-либо ошибки в каталогах, брошюрах или в других печатных материалах. Фирма «Данфосс» сохраняет за собой право на изменения в своей продукции в любое время без уведомления, если только эти изменения в уже заказанных изделиях не потребуют изменений в оборудовании, определенным предварительно соглашением между фирмой «Данфосс» и Покупателем.

**Общие характеристики**

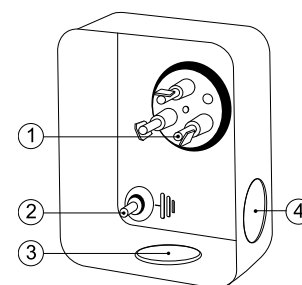
	<b>MT28JE4A</b>	<b>MT28JE4AVE</b>
Номер модели (на заводской табличке компрессора)	MT28-4I	MT28-4VI
Кодовый номер компрессора в индивидуальной упаковке*	MT28-4I	MT28-4VI
Кодовый номер компрессора в общей упаковке**	MT28-4M	MT28-4VM
Номер чертежа	8501031e	8501024e
Всасывающий и нагнетательный патрубки	Rotolock	Rotolock
Всасывающий патрубок	1 " Rotolock	1 " Rotolock
Нагнетательный патрубок	1 " Rotolock	1 " Rotolock
Всасывающий патрубок с переходной втулкой	1/2 " ODF	1/2 " ODF
Нагнетательный патрубок с переходной втулкой	3/8 " ODF	3/8 " ODF
Смотровое стекло для контроля уровня масла	Нет	Резьбовое соединение 3/8" под отбортовку SAE
Штуцер для линии выравнивания масла	Нет	Нет
Штуцер для слива масла	Нет	Нет
Штуцер для манометра низкого давления	Клапан Шредера	Клапан Шредера
Перепускной клапан	30 бар/8 бар	30 бар/8 бар
Цилиндры	1	
Описанный объем	48.06 см3/об	
Описанный объем @ Номинальная частота	8.4 м3/ч @ 2900 rpm - 10.1 м3/ч @ 3500 rpm	
Масса нетто	23 кг	
Заправка масла	0.95 литр, Минеральное масло - 160P	
Максимальное испытательное давление на стороне низкого/высокого давления	25 Бар(Отн.) / 30 Бар(Отн.)	
Максимальный испытательный перепад давления	30 Бар	
Макс. количество пусков в час	12	
Предельная заправка хладагента	2.5 кг	
Применяемые хладагенты	R22 - (R12 - R502)	

**Размеры**


D=224 мм  
H=333 мм  
H1=263 мм  
H2=68 мм

**Электрические характеристики**

Номинальное напряжение	380-400V/3/50Hz - 460V/3/60Hz
Диапазон напряжения	340-440 V @ 50Hz - 414-506 V @ 60Hz
Сопротивление обмоток (между фазами) +/- 7% при 25°C	7.11 Ω
Максимальный непрерывный ток (MCC)	7.5 A
Ток при заторможенном роторе (LRA)	23 A
Защита электродвигателя	Внутренняя защита от перегрузки

**Клеммная коробка**


Класс защиты IP55 (с кабельным уплотнением)

- 1: Лопаточный разъем 1/4"
- 2: Заземление M4-12, усилие затягивания 2 Нм (17 дюйм х фунт)
- 3: Пробивное отверстие диам. 21 мм (0,83")
- 4: Отверстие диам. 21 мм (0,83")

**Рекомендуемый момент затягивания при монтаже**

Накидная гайка (Rotolock) или вентиль на всасывающем патрубке	80 Нм
Накидная гайка (Rotolock) или вентиль на нагнетательном патрубке	80 Нм
Смотровое стекло для контроля уровня масла	50 Нм
Электрические соединения / Заземление	Нм / 2 Нм
Крепежные болты	15 Нм

**Детали, поставляемые с компрессором**

Монтажный комплект с прокладками, болтами, гайками, втулками и шайбами
Соединительные втулки под пайку, накидные гайки и прокладки для всасывающего и нагнетательного патрубков (поставляются только с соединением типа Rotolock)
Начальная заправка масла
Инструкция по монтажу

**Аттестация** : Аттестовано CE, Аттестация UL (файл SA6873), Аттестация CCC

\*Индивидуальная упаковка: компрессор в картонной коробке

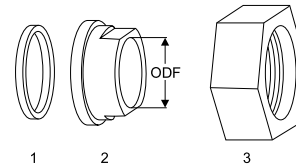
\*\*Общая упаковка: 12 неупакованных компрессоров на поддоне (минимальный заказ 12)

**Аксессуары для Rotolock, сторона всасывания**
**Кодовый номер**

Переходная втулка под пайку, P06 (1" Rotolock, 1/2" ODF)"	8153007
Переходник угловой, C06 (1" Rotolock, 1/2" ODF)"	8168007
Вентиль Rotolock, V06 (1" Rotolock, 1/2" ODF)	8168031
Прокладка, 1"	8156130

**Прокладка, переходная втулка и гайка**
**Аксессуары для Rotolock, сторона нагнетания**
**Кодовый номер**

Переходная втулка под пайку, P01 (1" Rotolock, 3/8" ODF)"	8153010
Переходник угловой, C01 (1" Rotolock, 3/8" ODF)"	8168004
Вентиль Rotolock, V01 (1" Rotolock, 3/8" ODF)	8168027
Прокладка, 1"	8156130



1. Прокладка
2. Переходная втулка под пайку
3. Накидная гайка

**Аксессуары для Rotolock, комплект**
**Кодовый номер**

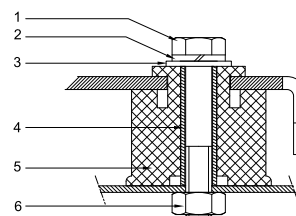
Комплект угловых переходников, C06 (1"~1/2"), C01 (1"~3/8")	7703011
Комплект вентиля, V06 (1"~1/2"), V01 (1"~3/8")	7703004
Комплект прокладок, 1", 1-1/4", 1-3/4", OSG, прокладки черные и белые"	8156009

**Масла**
**Кодовый номер**

Минеральное масло, 160P, 2 -литровая банка	7754001
Минеральное масло, 160P, 5 -литровая банка	7754002
Минеральное масло, 160P, банка 1 галлон	5402007

**Подогреватели картера**
**Кодовый номер**

Терморезисторный (РТС) подогреватель картера, 35 Вт, с теплопроводящей пастой	7773001
Терморезисторный (РТС) подогреватель картера, 35 Вт, без теплопроводящей пасты	7773125
Подогреватель картера ленточного типа, 54 Вт, 230 В, аттестованный CE, UL	7773106
Подогреватель картера ленточного типа, 54 Вт, 460 В, UL	7773111
Подогреватель картера ленточного типа, 54 Вт, 240 В, UL	7773002
Подогреватель картера ленточного типа, 54 Вт, 400 В, UL	7773013

**Монтажный комплект**


1. Болт (3 шт.)
2. Стопорная шайба (3 шт.)
3. Плоская шайба (3 шт.)
4. Втулка (3 шт.)
5. Прокладка (3 шт.)
6. Гайка (3 шт.)

**Прочие аксессуары**
**Кодовый номер**

Комплект электронного оборудования для плавного пуска, МС1 15 С	7705006
Акустический чехол для 1-цилиндрового компрессора	7755001
Накидная гайка с отверстием для линии выравнивания масла	8153127

**Запасные части**
**Кодовый номер**

Монтажный комплект для 1 и 2-цилиндрового компрессора, включает в себя: 3 резиновых втулки, 3 болта.	8156001
Смотровое стекло с прокладками (черными и белыми)	8156019
Прокладка для смотрового стекла для контроля уровня масла, 1-1/8" (черный хлоропрен)	8156145
Сервисный комплект для клеммной коробки 80 x 96 мм, включает в себя: крышку, зажим	8156134



Темп. конд., °C (tc)	Температура кипения, °C (to)							
	-25	-20	-15	-10	-5	0	5	10

**Холодопроизводительность, Вт**

30	2 029	2 783	3 657	4 662	5 809	7 108	8 573	10 212	12 039
35	1 807	2 541	3 390	4 364	5 474	6 731	8 147	9 732	11 499
40	1 583	2 294	3 114	4 054	5 123	6 335	7 699	9 227	10 931
45	1 357	2 041	2 828	3 729	4 754	5 916	7 224	8 690	10 326
50	-	1 785	2 535	3 394	4 372	5 480	6 729	8 130	9 695
55	-	-	2 234	3 047	3 974	5 024	6 210	7 542	9 031
60	-	-	-	2 688	3 559	4 548	5 666	6 924	8 333
65	-	-	-	-	3 132	4 056	5 103	6 284	7 610

**Потребляемая мощность, Вт**

30	1 184	1 349	1 498	1 621	1 710	1 758	1 757	1 698	1 572
35	1 207	1 384	1 547	1 689	1 801	1 875	1 903	1 876	1 787
40	1 220	1 410	1 591	1 753	1 890	1 992	2 052	2 061	2 011
45	1 219	1 426	1 627	1 813	1 977	2 110	2 204	2 251	2 242
50	-	1 432	1 655	1 867	2 060	2 226	2 357	2 444	2 480
55	-	-	1 673	1 914	2 139	2 341	2 511	2 641	2 723
60	-	-	-	1 953	2 212	2 452	2 664	2 840	2 971
65	-	-	-	-	2 280	2 560	2 816	3 039	3 222

**Потребляемый ток, Вт**

30	2,95	3,10	3,25	3,38	3,48	3,54	3,54	3,46	3,30
35	2,98	3,14	3,30	3,45	3,58	3,67	3,70	3,67	3,56
40	3,00	3,17	3,35	3,52	3,68	3,81	3,89	3,90	3,85
45	3,00	3,18	3,39	3,59	3,79	3,95	4,08	4,15	4,15
50	-	3,19	3,42	3,66	3,89	4,11	4,29	4,42	4,48
55	-	-	3,44	3,72	4,00	4,27	4,50	4,69	4,83
60	-	-	-	3,78	4,11	4,43	4,72	4,98	5,19
65	-	-	-	-	4,21	4,59	4,95	5,28	5,57

**Массовый расход, кг/ч**

30	45	61	78	98	121	146	174	205	239
35	42	57	75	95	118	143	171	202	236
40	38	54	72	92	115	140	168	199	233
45	34	50	68	89	111	137	165	195	230
50	-	46	64	85	107	132	160	191	225
55	-	-	60	80	102	127	155	186	220
60	-	-	-	74	97	122	149	180	213
65	-	-	-	-	90	115	142	172	206

**Холод. коэффициент**

30	1.71	2.06	2.44	2.88	3.40	4.04	4.88	6.02	7.66
35	1.50	1.84	2.19	2.58	3.04	3.59	4.28	5.19	6.43
40	1.30	1.63	1.96	2.31	2.71	3.18	3.75	4.48	5.43
45	1.11	1.43	1.74	2.06	2.41	2.80	3.28	3.86	4.60
50	-	1.25	1.53	1.82	2.12	2.46	2.86	3.33	3.91
55	-	-	1.34	1.59	1.86	2.15	2.47	2.86	3.32
60	-	-	-	1.38	1.61	1.85	2.13	2.44	2.81
65	-	-	-	-	1.37	1.58	1.81	2.07	2.36

**Номинальная производительность при to = 5 °C, tc = 50 °C**

Холодопроизводительность	6 729	Вт
Потребляемая мощность	2 357	Вт
Потребляемый ток	4.29	А
Массовый расход	160	кг/ч
C.O.P.	2.86	

to: Температура кипения в точке росы

tc: Температура конденсации в точке росы

Номинальные условия : Перегрев = 10 К , Переохлаждение = 0 К

**Настройки реле давления**

Макс. настр. реле высокого давл.	27.7	Бар(Отн.)
Мин. настр. реле низкого давл.	0.2	Бар(Отн.)
Давл. цикла с вакуумированием	0.9	Бар(Отн.)

**Звуковая мощность**

Уровень звуковой мощности	0	дБА
С акустическим чехлом	0	дБА

Все технические характеристики +/- 5%

Фирма «Данфосс» не несет ответственности за какие-либо ошибки в каталогах, брошюрах или в других печатных материалах. Фирма «Данфосс» сохраняет за собой право на изменения в своей продукции в любое время без уведомления, если только эти изменения в уже заказанных изделиях не потребуют изменений в оборудовании, определенным предварительно соглашением между фирмой «Данфосс» и Покупателем.

Темп. конд., °C (tc)	Температура кипения, °C (to)								
	-25	-20	-15	-10	-5	0	5	10	15

**Холодопроизводительность, Вт**

30	2 155	2 953	3 877	4 939	6 149	7 520	9 062	10 789	12 710
35	1 926	2 706	3 607	4 639	5 814	7 144	8 641	10 315	12 179
40	1 694	2 452	3 325	4 325	5 461	6 747	8 193	9 812	11 615
45	1 459	2 192	3 034	3 997	5 091	6 328	7 721	9 280	11 018
50	-	1 926	2 733	3 655	4 703	5 889	7 224	8 720	10 389
55	-	-	2 423	3 300	4 298	5 428	6 702	8 131	9 727
60	-	-	-	2 932	3 877	4 947	6 156	7 515	9 035
65	-	-	-	-	3 439	4 446	5 586	6 871	8 310

**Потребляемая мощность, Вт**

30	1 184	1 349	1 498	1 621	1 710	1 758	1 757	1 698	1 572
35	1 207	1 384	1 547	1 689	1 801	1 875	1 903	1 876	1 787
40	1 220	1 410	1 591	1 753	1 890	1 992	2 052	2 061	2 011
45	1 219	1 426	1 627	1 813	1 977	2 110	2 204	2 251	2 242
50	-	1 432	1 655	1 867	2 060	2 226	2 357	2 444	2 480
55	-	-	1 673	1 914	2 139	2 341	2 511	2 641	2 723
60	-	-	-	1 953	2 212	2 452	2 664	2 840	2 971
65	-	-	-	-	2 280	2 560	2 816	3 039	3 222

**Потребляемый ток, Вт**

30	2,95	3,10	3,25	3,38	3,48	3,54	3,54	3,46	3,30
35	2,98	3,14	3,30	3,45	3,58	3,67	3,70	3,67	3,56
40	3,00	3,17	3,35	3,52	3,68	3,81	3,89	3,90	3,85
45	3,00	3,18	3,39	3,59	3,79	3,95	4,08	4,15	4,15
50	-	3,19	3,42	3,66	3,89	4,11	4,29	4,42	4,48
55	-	-	3,44	3,72	4,00	4,27	4,50	4,69	4,83
60	-	-	-	3,78	4,11	4,43	4,72	4,98	5,19
65	-	-	-	-	4,21	4,59	4,95	5,28	5,57

**Массовый расход, кг/ч**

30	45	60	78	98	120	145	173	203	237
35	41	57	75	95	117	142	170	201	235
40	38	54	72	92	114	139	167	198	232
45	34	50	68	88	111	136	164	194	228
50	-	46	64	84	107	132	159	190	224
55	-	-	59	79	102	127	154	185	218
60	-	-	-	74	96	121	148	179	212
65	-	-	-	-	90	114	141	171	204

**Холод. коэффициент**

30	1.82	2.19	2.59	3.05	3.60	4.28	5.16	6.36	8.08
35	1.59	1.96	2.33	2.75	3.23	3.81	4.54	5.50	6.81
40	1.39	1.74	2.09	2.47	2.89	3.39	3.99	4.76	5.77
45	1.20	1.54	1.87	2.20	2.58	3.00	3.50	4.12	4.91
50	-	1.35	1.65	1.96	2.28	2.65	3.06	3.57	4.19
55	-	-	1.45	1.72	2.01	2.32	2.67	3.08	3.57
60	-	-	-	1.50	1.75	2.02	2.31	2.65	3.04
65	-	-	-	-	1.51	1.74	1.98	2.26	2.58

**Номинальная производительность при to = 7.2 °C, tc = 54.4 °C**

Холодопроизводительность	7 379	Вт
Потребляемая мощность	2 553	Вт
Потребляемый ток	4.56	А
Массовый расход	168	кг/ч
C.O.P.	2.89	

to: Температура кипения в точке росы

tc: Температура конденсации в точке росы

Номинальные условия: Перегрев = 11.1 К, Переохлаждение = 8.3 К

**Настройки реле давления**

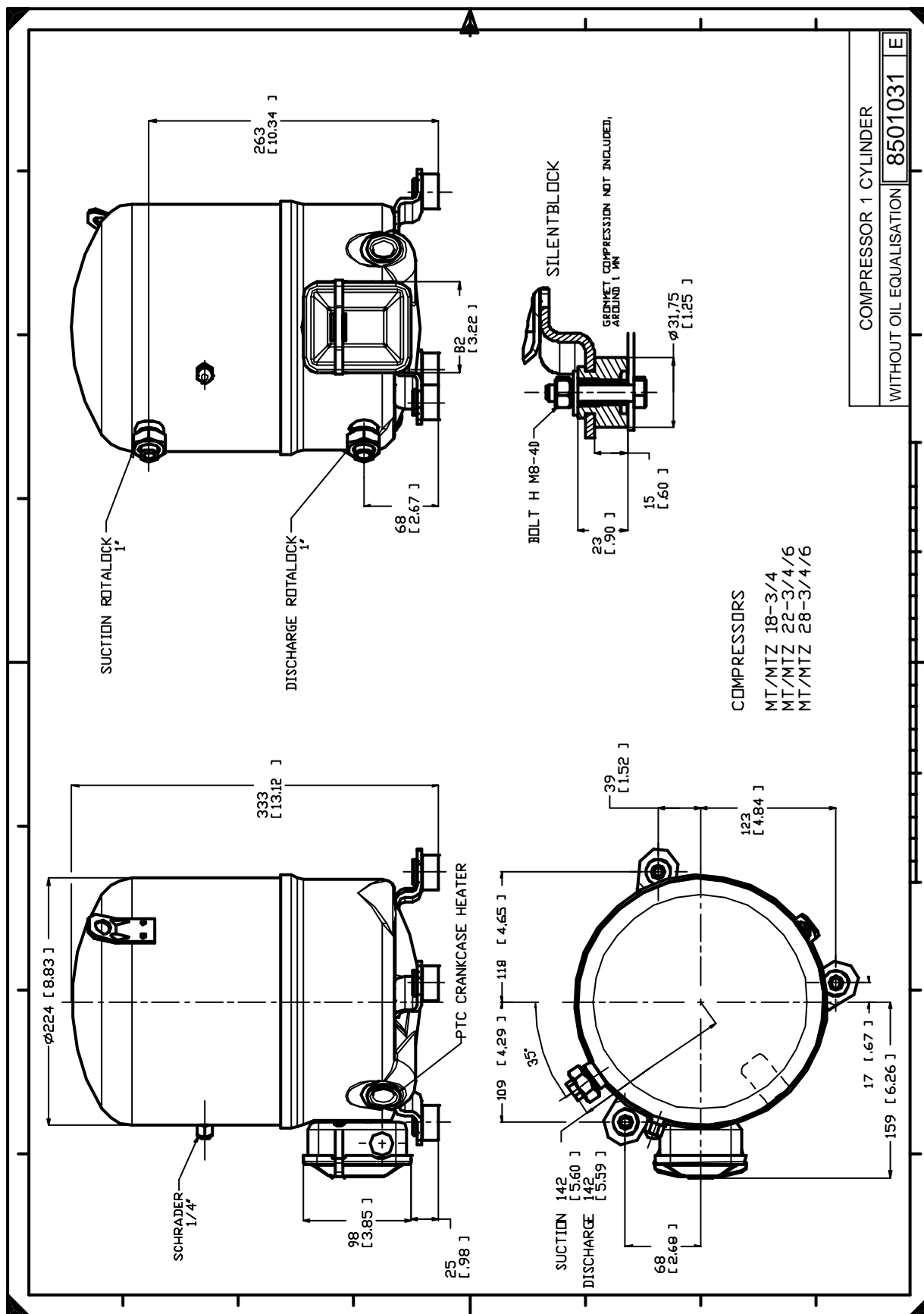
Макс. настр. реле высокого давл.	27.7	Бар(Отн.)
Мин. настр. реле низкого давл.	0.2	Бар(Отн.)
Давл. цикла с вакуумированием	0.9	Бар(Отн.)

**Звуковая мощность**

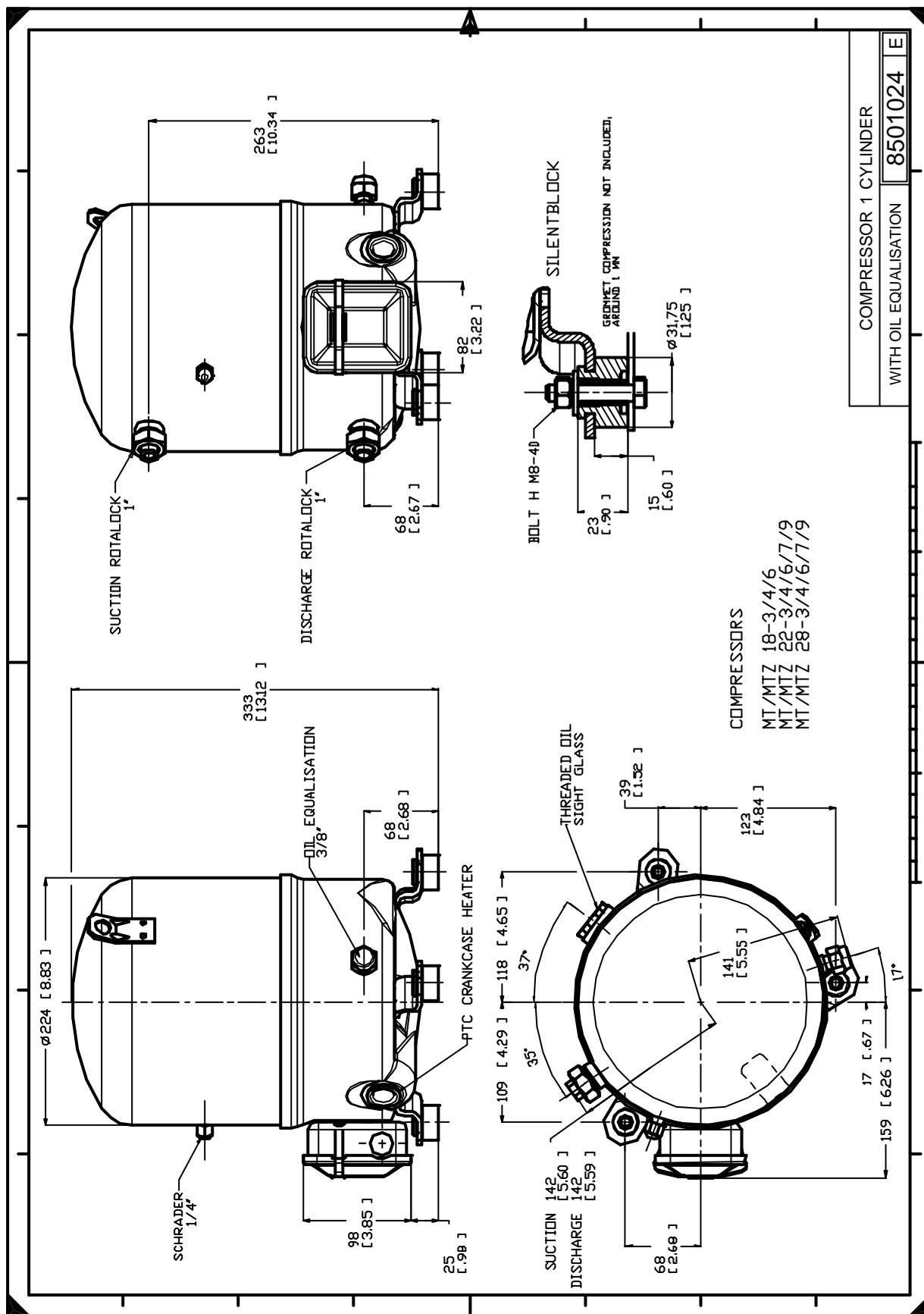
Уровень звуковой мощности	0	дБА
С акустическим чехлом	0	дБА

Все технические характеристики +/- 5%

Фирма «Данфосс» не несет ответственности за какие-либо ошибки в каталогах, брошюрах или в других печатных материалах. Фирма «Данфосс» сохраняет за собой право на изменения в своей продукции в любое время без уведомления, если только эти изменения в уже заказанных изделиях не потребуют изменений в оборудовании, определенным предварительно соглашением между фирмой «Данфосс» и Покупателем.



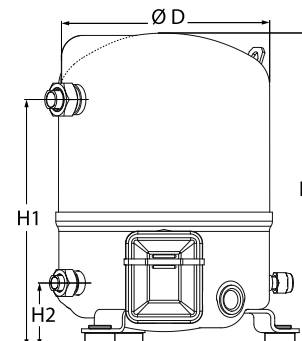
Фирма «Данфосс» не несет ответственности за какие-либо ошибки в каталогах, брошюрах или в других печатных материалах. Фирма «Данфосс» сохраняет за собой право на изменения в своей продукции в любое время без уведомления, если только эти изменения в уже заказанных изделиях не потребуют изменений в оборудовании, определенным предварительно соглашением между фирмой «Данфосс» и Покупателем.



Фирма «Данфосс» не несет ответственности за какие-либо ошибки в каталогах, брошюрах или в других печатных материалах. Фирма «Данфосс» сохраняет за собой право на изменения в своей продукции в любое время без уведомления, если только эти изменения в уже заказанных изделиях не потребуют изменений в оборудовании, определенным предварительно соглашением между фирмой «Данфосс» и Покупателем.

**Общие характеристики**

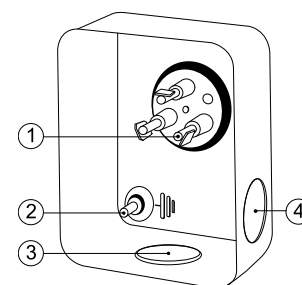
	<b>MT28JE5P</b>	<b>MT28JE5PVE</b>
Номер модели (на заводской табличке компрессора)		
Кодовый номер компрессора в индивидуальной упаковке*	MT28-5I	MT28-5VI
Кодовый номер компрессора в общей упаковке**	MT28-5M	MT28-5VM
Номер чертежа	8501028f	8501021e
Всасывающий и нагнетательный патрубки	Rotolock	Rotolock
Всасывающий патрубок	1 " Rotolock	1 " Rotolock
Нагнетательный патрубок	1 " Rotolock	1 " Rotolock
Всасывающий патрубок с переходной втулкой	1/2 " ODF	1/2 " ODF
Нагнетательный патрубок с переходной втулкой	3/8 " ODF	3/8 " ODF
Смотровое стекло для контроля уровня масла	Нет	Резьбовое соединение
Штуцер для линии выравнивания масла	Нет	3/8" под отбортовку SAE
Штуцер для слива масла	Нет	Нет
Штуцер для манометра низкого давления	Клапан Шредера	Клапан Шредера
Перепускной клапан	30 бар/8 бар	30 бар/8 бар
Цилиндры	1	
Описанный объем	48.06 см3/об	
Описанный объем @ Номинальная частота	8.4 м3/ч @ 2900 rpm	
Масса нетто	23 кг	
Заправка масла	0.95 литр, Минеральное масло - 160P	
Максимальное испытательное давление на стороне низкого/высокого давления	25 Бар(Отн.) / 30 Бар(Отн.)	
Максимальный испытательный перепад давления	30 Бар	
Макс. количество пусков в час	12	
Предельная заправка хладагента	2.5 кг	
Применяемые хладагенты	R22 - (R12 - R502)	

**Размеры**


D=224 мм  
H=333 мм  
H1=263 мм  
H2=68 мм

**Электрические характеристики**

Номинальное напряжение	230V/1/50Hz
Диапазон напряжения	207-253 V
Сопротивление обмоток (рабочая/пусковая) при 25°C	1.16 Ω / 3.24 Ω
Рабочие конденсаторы A + C	20 мкФ + 10 мкФ
Пусковой конденсатор B	100 мкФ
Пусковое реле	3ARR3J4A4
Максимальный непрерывный ток (MCC)	20 A
Ток при заторможенном роторе (LRA)	51 A
Защита электродвигателя	Внутренняя защита от перегрузки

**Клеммная коробка**


Класс защиты IP55 (с кабельным уплотнением)

- 1: Лопаточный разъем 1/4"
- 2: Заземление M4-12, усилие затягивания 2 Нм (17 дюйм х фунт)
- 3: Пробивное отверстие диам. 21 мм (0,83")
- 4: Отверстие диам. 21 мм (0,83")

**Рекомендуемый момент затягивания при монтаже**

Накидная гайка (Rotolock) или вентиль на всасывающем патрубке	80 Нм
Накидная гайка (Rotolock) или вентиль на нагнетательном патрубке	80 Нм
Смотровое стекло для контроля уровня масла	50 Нм
Электрические соединения / Заземление	Нм / 2 Нм
Крепежные болты	15 Нм

**Детали, поставляемые с компрессором**

Монтажный комплект с прокладками, болтами, гайками, втулками и шайбами
Соединительные втулки под пайку, накидные гайки и прокладки для всасывающего и нагнетательного патрубков (поставляются только с соединением типа Rotolock)
Начальная заправка масла
Инструкция по монтажу

**Аттестация** : Аттестовано CE, -, -

\*Индивидуальная упаковка: компрессор в картонной коробке

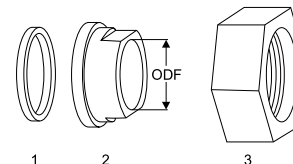
\*\*Общая упаковка: 12 неупакованных компрессоров на поддоне (минимальный заказ 12)

**Аксессуары для Rotolock, сторона всасывания**
**Кодовый номер**

Переходная втулка под пайку, P06 (1" Rotolock, 1/2" ODF)"	8153007
Переходник угловой, C06 (1" Rotolock, 1/2" ODF)"	8168007
Вентиль Rotolock, V06 (1" Rotolock, 1/2" ODF)	8168031
Прокладка, 1"	8156130

**Прокладка, переходная втулка и гайка**
**Аксессуары для Rotolock, сторона нагнетания**
**Кодовый номер**

Переходная втулка под пайку, P01 (1" Rotolock, 3/8" ODF)"	8153010
Переходник угловой, C01 (1" Rotolock, 3/8" ODF)"	8168004
Вентиль Rotolock, V01 (1" Rotolock, 3/8" ODF)	8168027
Прокладка, 1"	8156130



1. Прокладка
2. Переходная втулка под пайку
3. Накидная гайка

**Аксессуары для Rotolock, комплект**
**Кодовый номер**

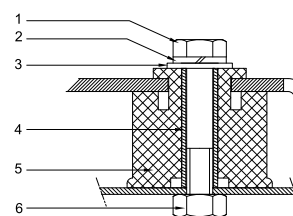
Комплект угловых переходников, C06 (1"~1/2"), C01 (1"~3/8")	7703011
Комплект вентиля, V06 (1"~1/2"), V01 (1"~3/8")	7703004
Комплект прокладок, 1", 1-1/4", 1-3/4", OSG, прокладки черные и белые"	8156009

**Масла**
**Кодовый номер**

Минеральное масло, 160P, 2 -литровая банка	7754001
Минеральное масло, 160P, 5 -литровая банка	7754002
Минеральное масло, 160P, банка 1 галлон	5402007

**Подогреватели картера**
**Кодовый номер**

Терморезисторный (PTC) подогреватель картера, 35 Вт, с теплопроводящей пастой	7773001
Терморезисторный (PTC) подогреватель картера, 35 Вт, без теплопроводящей пасты	7773125
Подогреватель картера ленточного типа, 54 Вт, 230 В, аттестованный CE, UL	7773106
Подогреватель картера ленточного типа, 54 Вт, 240 В, UL	7773002

**Монтажный комплект**


1. Болт (3 шт.)
2. Стопорная шайба (3 шт.)
3. Плоская шайба (3 шт.)
4. Втулка (3 шт.)
5. Прокладка (3 шт.)
6. Гайка (3 шт.)

**Прочие аксессуары**
**Кодовый номер**

Комплект для пуска типа PSC 20 мФ, 10 мФ	7701026
Комплект для пуска типа CSR, 20 мФ, 10 мФ, 98 мФ	7701022
Комплект для пуска типа CSR с пускателем, 20 мФ, 10 мФ, 98 мФ	7701028
Комплект для быстрого пуска: реле + пусковой конденсатор 280 мФ	7701059
Акустический чехол для 1-цилиндрового компрессора	7755001
Накидная гайка с отверстием для линии выравнивания масла	8153127

**Запасные части**
**Кодовый номер**

Монтажный комплект для 1 и 2-цилиндрового компрессора, включает в себя: 3 резиновых втулки, 3 болта.	8156001
Смотровое стекло с прокладками (черными и белыми)	8156019
Прокладка для смотрового стекла для контроля уровня масла, 1-1/8" (черный хлоропрен)	8156145
Сервисный комплект для клеммной коробки 80 x 96 мм, включает в себя: крышку, зажим	8156134

Темп. конд., °C (tc)	Температура кипения, °C (to)								
	-25	-20	-15	-10	-5	0	5	10	15

**Холодопроизводительность, Вт**

30	2 029	2 783	3 657	4 662	5 809	7 108	8 573	10 212	12 039
35	1 807	2 541	3 390	4 364	5 474	6 731	8 147	9 732	11 499
40	1 583	2 294	3 114	4 054	5 123	6 335	7 699	9 227	10 931
45	1 357	2 041	2 828	3 729	4 754	5 916	7 224	8 690	10 326
50	-	1 785	2 535	3 394	4 372	5 480	6 729	8 130	9 695
55	-	-	2 234	3 047	3 974	5 024	6 210	7 542	9 031
60	-	-	-	2 688	3 559	4 548	5 666	6 924	8 333
65	-	-	-	-	3 132	4 056	5 103	6 284	7 610

**Потребляемая мощность, Вт**

30	1 184	1 349	1 498	1 621	1 710	1 758	1 757	1 698	1 572
35	1 207	1 384	1 547	1 689	1 801	1 875	1 903	1 876	1 787
40	1 220	1 410	1 591	1 753	1 890	1 992	2 052	2 061	2 011
45	1 219	1 426	1 627	1 813	1 977	2 110	2 204	2 251	2 242
50	-	1 432	1 655	1 867	2 060	2 226	2 357	2 444	2 480
55	-	-	1 673	1 914	2 139	2 341	2 511	2 641	2 723
60	-	-	-	1 953	2 212	2 452	2 664	2 840	2 971
65	-	-	-	-	2 280	2 560	2 816	3 039	3 222

**Потребляемый ток, Вт**

30	8.10	8.50	8.90	9.26	9.54	9.69	9.69	9.49	9.04
35	8.18	8.60	9.04	9.45	9.80	10.05	10.15	10.06	9.76
40	8.21	8.67	9.16	9.65	10.08	10.43	10.64	10.70	10.54
45	8.21	8.72	9.27	9.84	10.37	10.83	11.18	11.37	11.38
50	-	8.73	9.36	10.02	10.66	11.25	11.74	12.09	12.28
55	-	-	9.42	10.19	10.95	11.68	12.33	12.85	13.22
60	-	-	-	10.34	11.24	12.12	12.93	13.65	14.22
65	-	-	-	-	11.52	12.56	13.56	14.47	15.25

**Массовый расход, кг/ч**

30	45	61	78	98	121	146	174	205	239
35	42	57	75	95	118	143	171	202	236
40	38	54	72	92	115	140	168	199	233
45	34	50	68	89	111	137	165	195	230
50	-	46	64	85	107	132	160	191	225
55	-	-	60	80	102	127	155	186	220
60	-	-	-	74	97	122	149	180	213
65	-	-	-	-	90	115	142	172	206

**Холод. коэффициент**

30	1.71	2.06	2.44	2.88	3.40	4.04	4.88	6.02	7.66
35	1.50	1.84	2.19	2.58	3.04	3.59	4.28	5.19	6.43
40	1.30	1.63	1.96	2.31	2.71	3.18	3.75	4.48	5.43
45	1.11	1.43	1.74	2.06	2.41	2.80	3.28	3.86	4.60
50	-	1.25	1.53	1.82	2.12	2.46	2.86	3.33	3.91
55	-	-	1.34	1.59	1.86	2.15	2.47	2.86	3.32
60	-	-	-	1.38	1.61	1.85	2.13	2.44	2.81
65	-	-	-	-	1.37	1.58	1.81	2.07	2.36

**Номинальная производительность при to = 5 °C, tc = 50 °C**

Холодопроизводительность	6 729	Вт
Потребляемая мощность	2 357	Вт
Потребляемый ток	11.74	А
Массовый расход	160	кг/ч
C.O.P.	2.86	

to: Температура кипения в точке росы

tc: Температура конденсации в точке росы

Номинальные условия: Перегрев = 10 К, Переохлаждение = 0 К

**Настройки реле давления**

Макс. настр. реле высокого давл.	27.7	Бар(Отн.)
Мин. настр. реле низкого давл.	0.2	Бар(Отн.)
Давл. цикла с вакуумированием	0.9	Бар(Отн.)

**Звуковая мощность**

Уровень звуковой мощности	0	дБА
С акустическим чехлом	0	дБА

Все технические характеристики +/- 5%

Фирма «Данфосс» не несет ответственности за какие-либо ошибки в каталогах, брошюрах или в других печатных материалах. Фирма «Данфосс» сохраняет за собой право на изменения в своей продукции в любое время без уведомления, если только эти изменения в уже заказанных изделиях не потребуют изменений в оборудовании, определенным предварительно соглашением между фирмой «Данфосс» и Покупателем.



Темп. конд., °C (tc)	Температура кипения, °C (to)								
	-25	-20	-15	-10	-5	0	5	10	15

**Холодопроизводительность, Вт**

30	2 155	2 953	3 877	4 939	6 149	7 520	9 062	10 789	12 710
35	1 926	2 706	3 607	4 639	5 814	7 144	8 641	10 315	12 179
40	1 694	2 452	3 325	4 325	5 461	6 747	8 193	9 812	11 615
45	1 459	2 192	3 034	3 997	5 091	6 328	7 721	9 280	11 018
50	-	1 926	2 733	3 655	4 703	5 889	7 224	8 720	10 389
55	-	-	2 423	3 300	4 298	5 428	6 702	8 131	9 727
60	-	-	-	2 932	3 877	4 947	6 156	7 515	9 035
65	-	-	-	-	3 439	4 446	5 586	6 871	8 310

**Потребляемая мощность, Вт**

30	1 184	1 349	1 498	1 621	1 710	1 758	1 757	1 698	1 572
35	1 207	1 384	1 547	1 689	1 801	1 875	1 903	1 876	1 787
40	1 220	1 410	1 591	1 753	1 890	1 992	2 052	2 061	2 011
45	1 219	1 426	1 627	1 813	1 977	2 110	2 204	2 251	2 242
50	-	1 432	1 655	1 867	2 060	2 226	2 357	2 444	2 480
55	-	-	1 673	1 914	2 139	2 341	2 511	2 641	2 723
60	-	-	-	1 953	2 212	2 452	2 664	2 840	2 971
65	-	-	-	-	2 280	2 560	2 816	3 039	3 222

**Потребляемый ток, Вт**

30	8.10	8.50	8.90	9.26	9.54	9.69	9.69	9.49	9.04
35	8.18	8.60	9.04	9.45	9.80	10.05	10.15	10.06	9.76
40	8.21	8.67	9.16	9.65	10.08	10.43	10.64	10.70	10.54
45	8.21	8.72	9.27	9.84	10.37	10.83	11.18	11.37	11.38
50	-	8.73	9.36	10.02	10.66	11.25	11.74	12.09	12.28
55	-	-	9.42	10.19	10.95	11.68	12.33	12.85	13.22
60	-	-	-	10.34	11.24	12.12	12.93	13.65	14.22
65	-	-	-	-	11.52	12.56	13.56	14.47	15.25

**Массовый расход, кг/ч**

30	45	60	78	98	120	145	173	203	237
35	41	57	75	95	117	142	170	201	235
40	38	54	72	92	114	139	167	198	232
45	34	50	68	88	111	136	164	194	228
50	-	46	64	84	107	132	159	190	224
55	-	-	59	79	102	127	154	185	218
60	-	-	-	74	96	121	148	179	212
65	-	-	-	-	90	114	141	171	204

**Холод. коэффициент**

30	1.82	2.19	2.59	3.05	3.60	4.28	5.16	6.36	8.08
35	1.59	1.96	2.33	2.75	3.23	3.81	4.54	5.50	6.81
40	1.39	1.74	2.09	2.47	2.89	3.39	3.99	4.76	5.77
45	1.20	1.54	1.87	2.20	2.58	3.00	3.50	4.12	4.91
50	-	1.35	1.65	1.96	2.28	2.65	3.06	3.57	4.19
55	-	-	1.45	1.72	2.01	2.32	2.67	3.08	3.57
60	-	-	-	1.50	1.75	2.02	2.31	2.65	3.04
65	-	-	-	-	1.51	1.74	1.98	2.26	2.58

**Номинальная производительность при to = 7.2 °C, tc = 54.4 °C**

Холодопроизводительность	7 379	Вт
Потребляемая мощность	2 553	Вт
Потребляемый ток	12.49	А
Массовый расход	168	кг/ч
C.O.P.	2.89	

to: Температура кипения в точке росы

tc: Температура конденсации в точке росы

Номинальные условия : Перегрев = 11.1 К, Переохлаждение = 8.3 К

**Настройки реле давления**

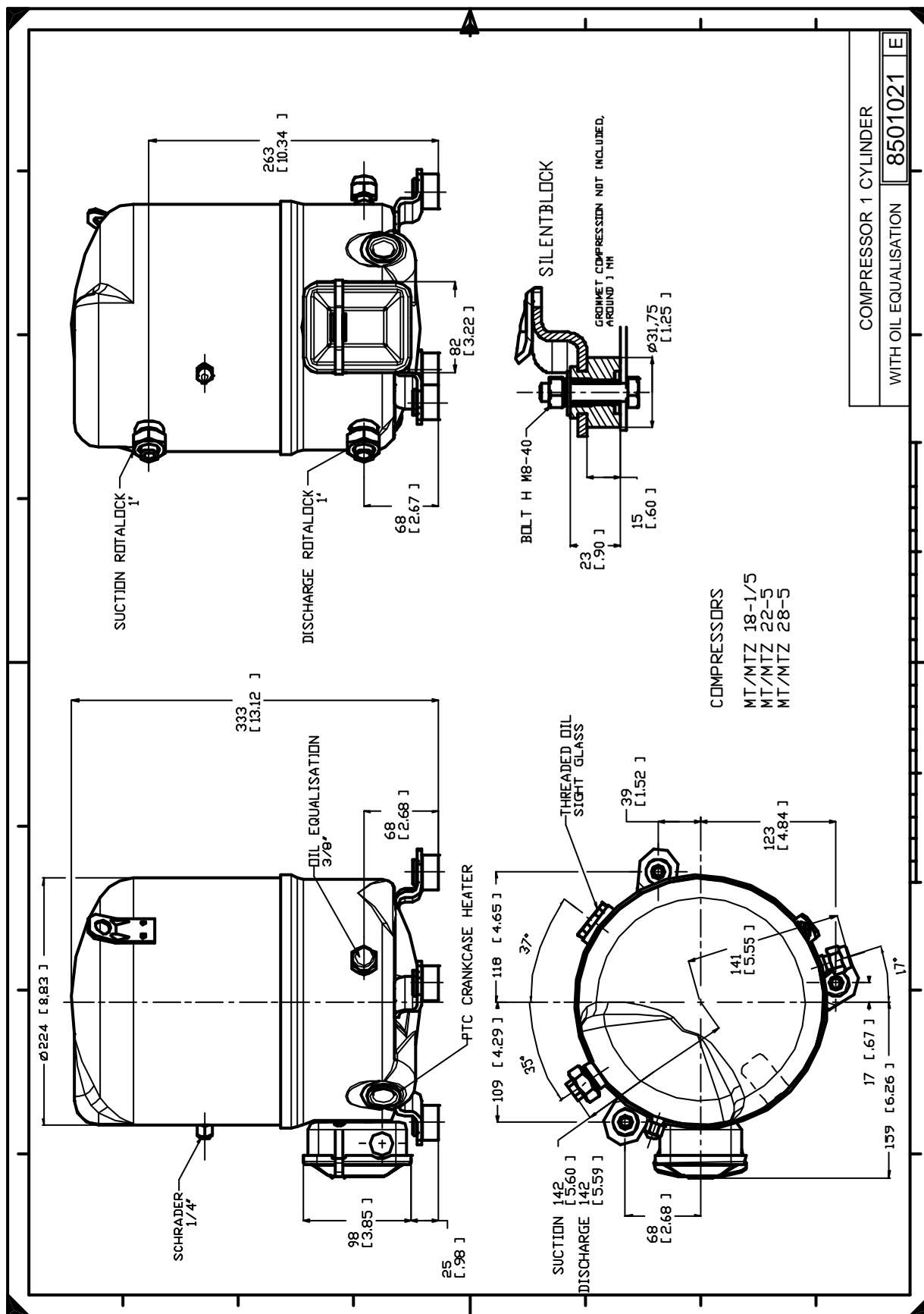
Макс. настр. реле высокого давл.	27.7	Бар(Отн.)
Мин. настр. реле низкого давл.	0.2	Бар(Отн.)
Давл. цикла с вакуумированием	0.9	Бар(Отн.)

**Звуковая мощность**

Уровень звуковой мощности	0	дБА
С акустическим чехлом	0	дБА

Все технические характеристики +/- 5%

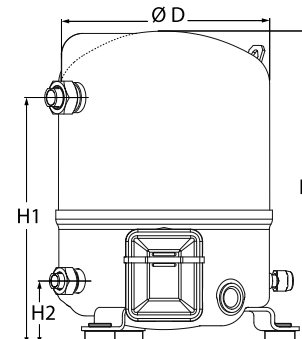
Фирма «Данфосс» не несет ответственности за какие-либо ошибки в каталогах, брошюрах или в других печатных материалах. Фирма «Данфосс» сохраняет за собой право на изменения в своей продукции в любое время без уведомления, если только эти изменения в уже заказанных изделиях не потребуют изменений в оборудовании, определенным предварительно соглашением между фирмой «Данфосс» и Покупателем.



Фирма «Данфосс» не несет ответственности за какие-либо ошибки в каталогах, брошюрах или в других печатных материалах. Фирма «Данфосс» сохраняет за собой право на изменения в своей продукции в любое время без уведомления, если только эти изменения в уже заказанных изделиях не потребуют изменений в оборудовании, определенным предварительно соглашением между фирмой «Данфосс» и Покупателем.

**Общие характеристики**

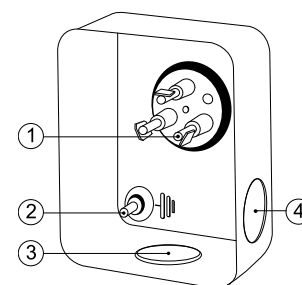
Номер модели (на заводской табличке компрессора)	MT32JF4D	MT32JF4DVE
Кодовый номер компрессора в индивидуальной упаковке*	MT32-4I	MT32-4VI
Кодовый номер компрессора в общей упаковке**	MT32-4M	MT32-4VM
Номер чертежа	8501031e	8501024e
Всасывающий и нагнетательный патрубки	Rotolock	Rotolock
Всасывающий патрубок	1-1/4 " Rotolock	1-1/4 " Rotolock
Нагнетательный патрубок	1 " Rotolock	1 " Rotolock
Всасывающий патрубок с переходной втулкой	5/8 " ODF	5/8 " ODF
Нагнетательный патрубок с переходной втулкой	1/2 " ODF	1/2 " ODF
Смотровое стекло для контроля уровня масла	Нет	Резьбовое соединение 3/8" под отбортовку SAE
Штуцер для линии выравнивания масла	Нет	Нет
Штуцер для слива масла	Нет	Нет
Штуцер для манометра низкого давления	Клапан Шредера	Клапан Шредера
Перепускной клапан	30 бар/8 бар	30 бар/8 бар
Цилиндры	1	
Описанный объем	53.86 см3/об	
Описанный объем @ Номинальная частота	9.4 м3/ч @ 2900 rpm - 11.3 м3/ч @ 3500 rpm	
Масса нетто	24 кг	
Заправка масла	0.95 литр, Минеральное масло - 160P	
Максимальное испытательное давление на стороне низкого/высокого давления	25 Бар(Отн.) / 30 Бар(Отн.)	
Максимальный испытательный перепад давления	30 Бар	
Макс. количество пусков в час	12	
Предельная заправка хладагента	2.5 кг	
Применяемые хладагенты	R22 - (R12 - R502)	

**Размеры**


D=224 мм  
H=333 мм  
H1=263 мм  
H2=68 мм

**Электрические характеристики**

Номинальное напряжение	380-400V/3/50Hz - 460V/3/60Hz
Диапазон напряжения	340-440 V @ 50Hz - 414-506 V @ 60Hz
Сопротивление обмоток (между фазами) +/- 7% при 25°C	6.15 Ω
Максимальный непрерывный ток (MCC)	8 A
Ток при заторможенном роторе (LRA)	25 A
Защита электродвигателя	Внутренняя защита от перегрузки

**Клеммная коробка**


Класс защиты IP55 (с кабельным уплотнением)

- 1: Лопаточный разъем 1/4"
- 2: Заземление M4-12, усилие затягивания 2 Нм (17 дюйм х фунт)
- 3: Пробивное отверстие диам. 21 мм (0,83")
- 4: Отверстие диам. 21 мм (0,83")

**Рекомендуемый момент затягивания при монтаже**

Накидная гайка (Rotolock) или вентиль на всасывающем патрубке	90 Нм
Накидная гайка (Rotolock) или вентиль на нагнетательном патрубке	80 Нм
Смотровое стекло для контроля уровня масла	50 Нм
Электрические соединения / Заземление	Нм / 2 Нм
Крепежные болты	15 Нм

**Детали, поставляемые с компрессором**

Монтажный комплект с прокладками, болтами, гайками, втулками и шайбами
Соединительные втулки под пайку, накидные гайки и прокладки для всасывающего и нагнетательного патрубков (поставляются только с соединением типа Rotolock)
Начальная заправка масла
Инструкция по монтажу

**Аттестация** : Аттестовано CE, Аттестация UL (файл SA6873), Аттестация CCC

\*Индивидуальная упаковка: компрессор в картонной коробке

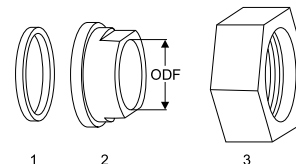
\*\*Общая упаковка: 12 неупакованных компрессоров на поддоне (минимальный заказ 12)

**Аксессуары для Rotolock, сторона всасывания**
**Кодовый номер**

Переходная втулка под пайку, P09 (1-1/4" Rotolock, 5/8" ODF)"	8153011
Переходник угловой, C09 (1-1/4" Rotolock, 5/8" ODF)"	8168009
Вентиль Rotolock, V09 (1-1/4" Rotolock, 5/8" ODF)	8168033
Прокладка, 1-1/4"	8156131

**Прокладка, переходная втулка и гайка**
**Аксессуары для Rotolock, сторона нагнетания**
**Кодовый номер**

Переходная втулка под пайку, P06 (1" Rotolock, 1/2" ODF)"	8153007
Переходник угловой, C06 (1" Rotolock, 1/2" ODF)"	8168007
Вентиль Rotolock, V06 (1" Rotolock, 1/2" ODF)	8168031
Прокладка, 1"	8156130



1. Прокладка
2. Переходная втулка под пайку
3. Накидная гайка

**Аксессуары для Rotolock, комплект**
**Кодовый номер**

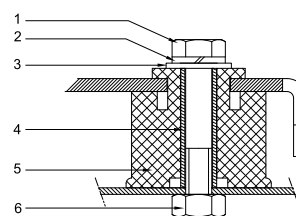
Комплект угловых переходников, C09 (1-1/4"~5/8"), C06 (1"~1/2")"	7703012
Комплект вентиля, V09 (1-1/4"~5/8"), V06 (1"~1/2")"	7703005
Комплект прокладок, 1", 1-1/4", 1-3/4", OSG, прокладки черные и белые"	8156009

**Масла**
**Кодовый номер**

Минеральное масло, 160P, 2 -литровая банка	7754001
Минеральное масло, 160P, 5 -литровая банка	7754002
Минеральное масло, 160P, банка 1 галлон	5402007

**Подогреватели картера**
**Кодовый номер**

Терморезисторный (РТС) подогреватель картера, 35 Вт, с теплопроводящей пастой	7773001
Терморезисторный (РТС) подогреватель картера, 35 Вт, без теплопроводящей пасты	7773125
Подогреватель картера ленточного типа, 54 Вт, 230 В, аттестованный CE, UL	7773106
Подогреватель картера ленточного типа, 54 Вт, 460 В, UL	7773111
Подогреватель картера ленточного типа, 54 Вт, 240 В, UL	7773002
Подогреватель картера ленточного типа, 54 Вт, 400 В, UL	7773013

**Монтажный комплект**


1. Болт (3 шт.)
2. Стопорная шайба (3 шт.)
3. Плоская шайба (3 шт.)
4. Втулка (3 шт.)
5. Прокладка (3 шт.)
6. Гайка (3 шт.)

**Прочие аксессуары**
**Кодовый номер**

Акустический чехол для 1-цилиндрового компрессора	7755001
Накидная гайка с отверстием для линии выравнивания масла	8153127

**Запасные части**
**Кодовый номер**

Монтажный комплект для 1 и 2-цилиндрового компрессора, включает в себя: 3 резиновых втулки, 3 болта.	8156001
Смотровое стекло с прокладками (черными и белыми)	8156019
Прокладка для смотрового стекла для контроля уровня масла, 1-1/8" (черный хлоропрен)	8156145
Сервисный комплект для клеммной коробки 80 x 96 мм, включает в себя: крышку, зажим	8156134

Темп. конд., °C (tc)	Температура кипения, °C (to)								
	-25	-20	-15	-10	-5	0	5	10	15

**Холодопроизводительность, Вт**

30	2 241	3 036	3 978	5 084	6 373	7 861	9 566	11 505	13 695
35	1 952	2 721	3 630	4 696	5 937	7 369	9 010	10 877	12 987
40	1 685	2 424	3 296	4 317	5 505	6 876	8 449	10 240	12 267
45	1 444	2 148	2 977	3 947	5 077	6 383	7 882	9 591	11 528
50	-	1 898	2 680	3 596	4 663	5 898	7 319	8 943	10 786
55	-	-	2 406	3 262	4 262	5 422	6 760	8 293	10 037
60	-	-	-	2 950	3 877	4 957	6 206	7 642	9 281
65	-	-	-	-	3 516	4 511	5 667	7 002	8 532

**Потребляемая мощность, Вт**

30	1 378	1 564	1 737	1 890	2 014	2 103	2 147	2 140	2 074
35	1 414	1 610	1 797	1 966	2 111	2 223	2 294	2 318	2 285
40	1 441	1 650	1 852	2 041	2 209	2 346	2 447	2 503	2 506
45	1 459	1 683	1 904	2 114	2 306	2 472	2 604	2 695	2 736
50	-	1 708	1 949	2 183	2 403	2 599	2 765	2 892	2 974
55	-	-	1 989	2 249	2 498	2 727	2 928	3 095	3 219
60	-	-	-	2 310	2 590	2 854	3 094	3 303	3 471
65	-	-	-	-	2 680	2 981	3 262	3 514	3 730

**Потребляемый ток, Вт**

30	2,89	3,08	3,27	3,45	3,60	3,72	3,78	3,76	3,66
35	2,93	3,13	3,34	3,54	3,72	3,87	3,97	4,00	3,96
40	2,96	3,17	3,40	3,63	3,85	4,04	4,18	4,26	4,27
45	2,98	3,21	3,47	3,73	3,98	4,21	4,40	4,54	4,61
50	-	3,24	3,52	3,82	4,11	4,39	4,64	4,83	4,97
55	-	-	3,57	3,91	4,25	4,58	4,88	5,14	5,35
60	-	-	-	4,00	4,39	4,78	5,14	5,47	5,75
65	-	-	-	-	4,53	4,98	5,41	5,81	6,16

**Массовый расход, кг/ч**

30	49	65	85	107	132	160	193	230	271
35	44	61	80	102	128	156	189	225	267
40	40	57	76	98	123	152	184	221	262
45	36	52	72	93	119	147	179	216	256
50	-	49	67	89	114	142	174	210	250
55	-	-	64	85	109	137	168	204	244
60	-	-	-	81	105	132	163	198	237
65	-	-	-	-	101	127	158	192	230

**Холод. коэффициент**

30	1.63	1.94	2.29	2.69	3.16	3.74	4.46	5.38	6.60
35	1.38	1.69	2.02	2.39	2.81	3.31	3.93	4.69	5.68
40	1.17	1.47	1.78	2.11	2.49	2.93	3.45	4.09	4.89
45	0.99	1.28	1.56	1.87	2.20	2.58	3.03	3.56	4.21
50	-	1.11	1.37	1.65	1.94	2.27	2.65	3.09	3.63
55	-	-	1.21	1.45	1.71	1.99	2.31	2.68	3.12
60	-	-	-	1.28	1.50	1.74	2.01	2.31	2.67
65	-	-	-	-	1.31	1.51	1.74	1.99	2.29

**Номинальная производительность при to = 5 °C, tc = 50 °C**

Холодопроизводительность	7 319	Вт
Потребляемая мощность	2 765	Вт
Потребляемый ток	4,64	А
Массовый расход	174	кг/ч
C.O.P.	2,65	

to: Температура кипения в точке росы

tc: Температура конденсации в точке росы

Номинальные условия : Перегрев = 10 К , Переохлаждение = 0 К

**Настройки реле давления**

Макс. настр. реле высокого давл.	27.7	Бар(Отн.)
Мин. настр. реле низкого давл.	0.2	Бар(Отн.)
Давл. цикла с вакуумированием	0.9	Бар(Отн.)

**Звуковая мощность**

Уровень звуковой мощности	0	дБА
С акустическим чехлом	0	дБА

Все технические характеристики +/- 5%

Фирма «Данфосс» не несет ответственности за какие-либо ошибки в каталогах, брошюрах или в других печатных материалах. Фирма «Данфосс» сохраняет за собой право на изменения в своей продукции в любое время без уведомления, если только эти изменения в уже заказанных изделиях не потребуют изменений в оборудовании, определенным предварительно соглашением между фирмой «Данфосс» и Покупателем.

Темп. конд., °C (tc)	Температура кипения, °C (to)								
	-25	-20	-15	-10	-5	0	5	10	15

**Холодопроизводительность, Вт**

30	2 380	3 221	4 217	5 386	6 747	8 316	10 112	12 154	14 458
35	2 080	2 897	3 862	4 992	6 306	7 821	9 556	11 528	13 756
40	1 803	2 591	3 520	4 606	5 868	7 324	8 991	10 889	13 035
45	1 553	2 307	3 194	4 231	5 436	6 828	8 424	10 242	12 301
50	-	2 048	2 889	3 872	5 015	6 338	7 857	9 591	11 558
55	-	-	2 609	3 533	4 610	5 858	7 296	8 941	10 811
60	-	-	-	3 218	4 223	5 393	6 743	8 294	10 062
65	-	-	-	-	3 861	4 946	6 205	7 656	9 317

**Потребляемая мощность, Вт**

30	1 378	1 564	1 737	1 890	2 014	2 103	2 147	2 140	2 074
35	1 414	1 610	1 797	1 966	2 111	2 223	2 294	2 318	2 285
40	1 441	1 650	1 852	2 041	2 209	2 346	2 447	2 503	2 506
45	1 459	1 683	1 904	2 114	2 306	2 472	2 604	2 695	2 736
50	-	1 708	1 949	2 183	2 403	2 599	2 765	2 892	2 974
55	-	-	1 989	2 249	2 498	2 727	2 928	3 095	3 219
60	-	-	-	2 310	2 590	2 854	3 094	3 303	3 471
65	-	-	-	-	2 680	2 981	3 262	3 514	3 730

**Потребляемый ток, Вт**

30	2.89	3.08	3.27	3.45	3.60	3.72	3.78	3.76	3.66
35	2.93	3.13	3.34	3.54	3.72	3.87	3.97	4.00	3.96
40	2.96	3.17	3.40	3.63	3.85	4.04	4.18	4.26	4.27
45	2.98	3.21	3.47	3.73	3.98	4.21	4.40	4.54	4.61
50	-	3.24	3.52	3.82	4.11	4.39	4.64	4.83	4.97
55	-	-	3.57	3.91	4.25	4.58	4.88	5.14	5.35
60	-	-	-	4.00	4.39	4.78	5.14	5.47	5.75
65	-	-	-	-	4.53	4.98	5.41	5.81	6.16

**Массовый расход, кг/ч**

30	49	65	84	106	131	160	192	228	269
35	44	61	80	102	127	155	188	224	265
40	40	56	75	97	122	151	183	220	260
45	36	52	71	93	118	146	178	214	255
50	-	48	67	89	113	141	173	209	249
55	-	-	63	85	109	136	168	203	242
60	-	-	-	81	104	131	162	197	236
65	-	-	-	-	100	127	157	191	229

**Холод. коэффициент**

30	1.73	2.06	2.43	2.85	3.35	3.96	4.71	5.68	6.97
35	1.47	1.80	2.15	2.54	2.99	3.52	4.16	4.97	6.02
40	1.25	1.57	1.90	2.26	2.66	3.12	3.67	4.35	5.20
45	1.06	1.37	1.68	2.00	2.36	2.76	3.24	3.80	4.50
50	-	1.20	1.48	1.77	2.09	2.44	2.84	3.32	3.89
55	-	-	1.31	1.57	1.85	2.15	2.49	2.89	3.36
60	-	-	-	1.39	1.63	1.89	2.18	2.51	2.90
65	-	-	-	-	1.44	1.66	1.90	2.18	2.50

**Номинальная производительность при to = 7.2 °C, tc = 54.4 °C**

Холодопроизводительность	8 065	Вт
Потребляемая мощность	2 985	Вт
Потребляемый ток	4.97	А
Массовый расход	183	кг/ч
C.O.P.	2.70	

to: Температура кипения в точке росы

tc: Температура конденсации в точке росы

Номинальные условия : Перегрев = 11.1 К, Переохлаждение = 8.3 К

**Настройки реле давления**

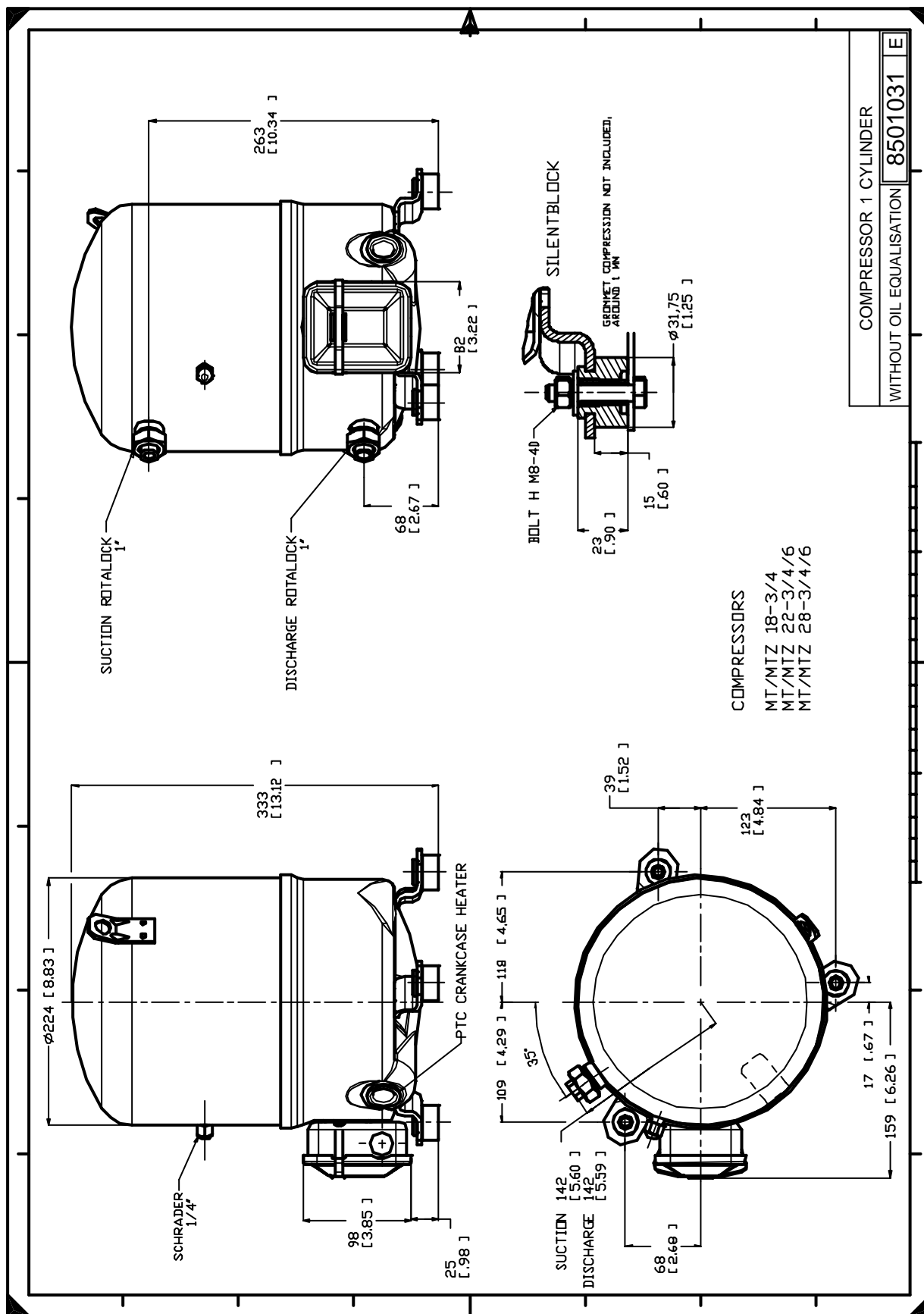
Макс. настр. реле высокого давл.	27.7	Бар(Отн.)
Мин. настр. реле низкого давл.	0.2	Бар(Отн.)
Давл. цикла с вакуумированием	0.9	Бар(Отн.)

**Звуковая мощность**

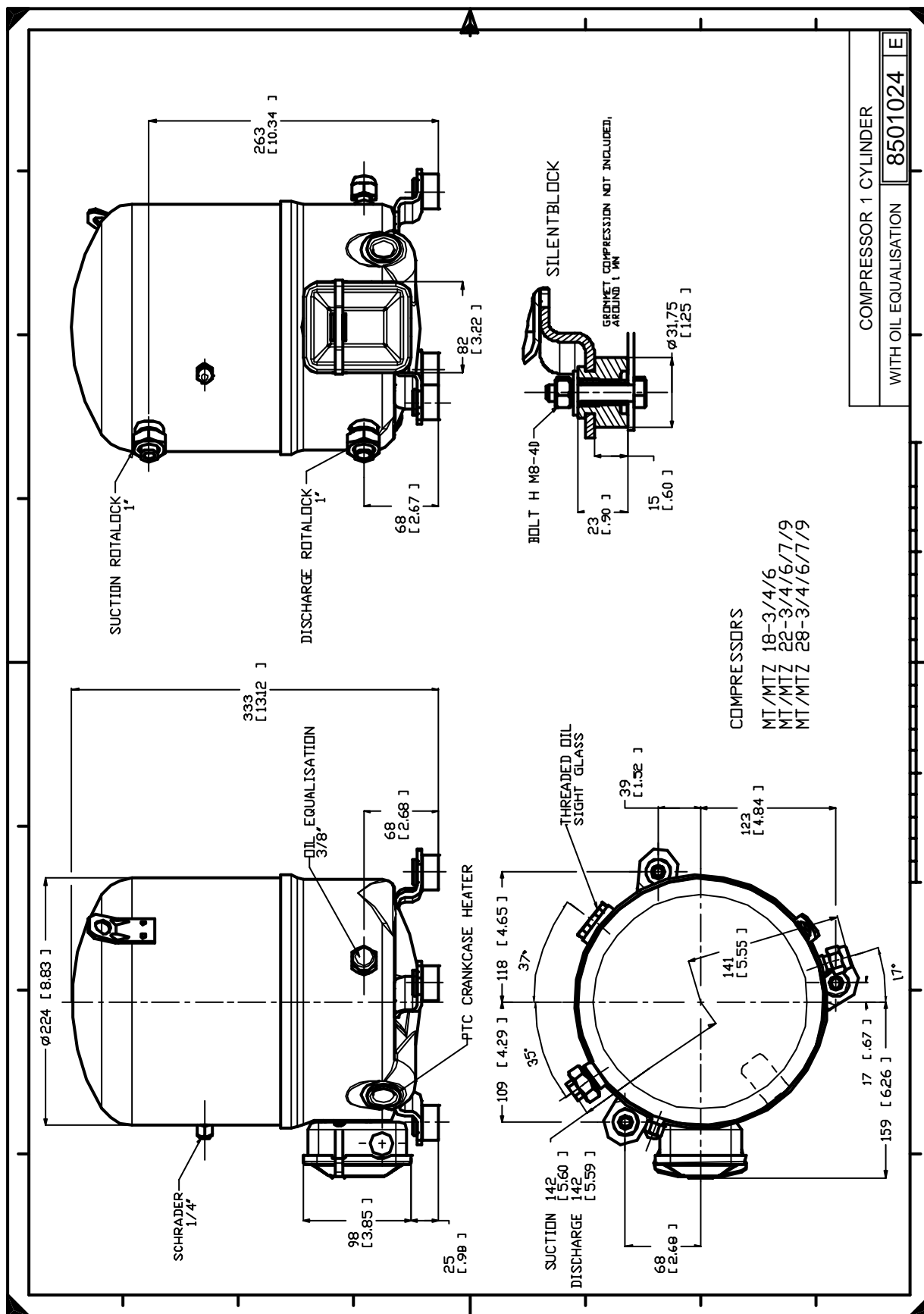
Уровень звуковой мощности	0	дБА
С акустическим чехлом	0	дБА

Все технические характеристики +/- 5%

Фирма «Данфосс» не несет ответственности за какие-либо ошибки в каталогах, брошюрах или в других печатных материалах. Фирма «Данфосс» сохраняет за собой право на изменения в своей продукции в любое время без уведомления, если только эти изменения в уже заказанных изделиях не потребуют изменений в оборудовании, определенным предварительно соглашением между фирмой «Данфосс» и Покупателем.



Фирма «Данфосс» не несет ответственности за какие-либо ошибки в каталогах, брошюрах или в других печатных материалах. Фирма «Данфосс» сохраняет за собой право на изменения в своей продукции в любое время без уведомления, если только эти изменения в уже заказанных изделиях не потребуют изменений в оборудовании, определенным предварительно соглашением между фирмой «Данфосс» и Покупателем.

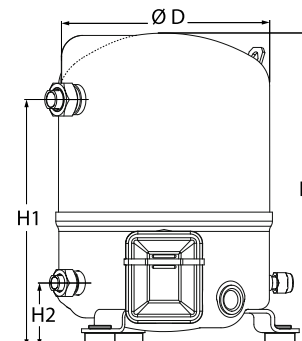


Фирма «Данфосс» не несет ответственности за какие-либо ошибки в каталогах, брошюрах или в других печатных материалах. Фирма «Данфосс» сохраняет за собой право на изменения в своей продукции в любое время без уведомления, если только эти изменения в уже заказанных изделиях не потребуют изменений в оборудовании, определенным предварительным соглашением между фирмой «Данфосс» и Покупателем.



**Общие характеристики**

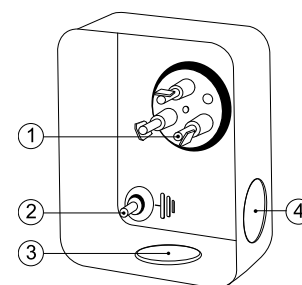
Номер модели (на заводской табличке компрессора)	MT32JF5M	MT32JF5MVE
Кодовый номер компрессора в индивидуальной упаковке*	MT32-5I	MT32-5VI
Кодовый номер компрессора в общей упаковке**	MT32-5M	MT32-5VM
Номер чертежа	8501028f	8501021e
Всасывающий и нагнетательный патрубки	Rotolock	Rotolock
Всасывающий патрубок	1-1/4 " Rotolock	1-1/4 " Rotolock
Нагнетательный патрубок	1 " Rotolock	1 " Rotolock
Всасывающий патрубок с переходной втулкой	5/8 " ODF	5/8 " ODF
Нагнетательный патрубок с переходной втулкой	1/2 " ODF	1/2 " ODF
Смотровое стекло для контроля уровня масла	Нет	Резьбовое соединение
Штуцер для линии выравнивания масла	Нет	3/8" под отбортовку SAE
Штуцер для слива масла	Нет	Нет
Штуцер для манометра низкого давления	Клапан Шредера	Клапан Шредера
Перепускной клапан	30 бар/8 бар	30 бар/8 бар
Цилиндры	1	
Описанный объем	53.86 см3/об	
Описанный объем @ Номинальная частота	9.4 м3/ч @ 2900 rpm	
Масса нетто	24 кг	
Заправка масла	0.95 литр, Минеральное масло - 160P	
Максимальное испытательное давление на стороне низкого/высокого давления	25 Бар(Отн.) / 30 Бар(Отн.)	
Максимальный испытательный перепад давления	30 Бар	
Макс. количество пусков в час	12	
Предельная заправка хладагента	2.5 кг	
Применяемые хладагенты	R22 - (R12 - R502)	

**Размеры**


D=224 мм  
H=333 мм  
H1=263 мм  
H2=68 мм

**Электрические характеристики**

Номинальное напряжение	230V/1/50Hz
Диапазон напряжения	207-253 V
Сопротивление обмоток (рабочая/пусковая) при 25°C	0.9 Ω / 4.3 Ω
Рабочие конденсаторы A + C	25 мкФ + 10 мкФ
Пусковой конденсатор B	135 мкФ
Пусковое реле	3ARR3J4A4
Максимальный непрерывный ток (MCC)	20 A
Ток при заторможенном роторе (LRA)	70 A
Защита электродвигателя	Внутренняя защита от перегрузки

**Клеммная коробка**


Класс защиты IP55 (с кабельным уплотнением)

- 1: Лопаточный разъем 1/4"
- 2: Заземление M4-12, усилие затягивания 2 Нм (17 дюйм х фунт)
- 3: Пробивное отверстие диам. 21 мм (0,83")
- 4: Отверстие диам. 21 мм (0,83")

**Рекомендуемый момент затягивания при монтаже**

Накидная гайка (Rotolock) или вентиль на всасывающем патрубке	90 Нм
Накидная гайка (Rotolock) или вентиль на нагнетательном патрубке	80 Нм
Смотровое стекло для контроля уровня масла	50 Нм
Электрические соединения / Заземление	Нм / 2 Нм
Крепежные болты	15 Нм

**Детали, поставляемые с компрессором**

Монтажный комплект с прокладками, болтами, гайками, втулками и шайбами
Соединительные втулки под пайку, накидные гайки и прокладки для всасывающего и нагнетательного патрубков (поставляются только с соединением типа Rotolock)
Начальная заправка масла
Инструкция по монтажу

**Аттестация** : Аттестовано CE, -, Аттестация CCC

\*Индивидуальная упаковка: компрессор в картонной коробке

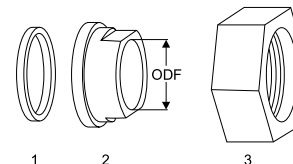
\*\*Общая упаковка: 12 неупакованных компрессоров на поддоне (минимальный заказ 12)

**Аксессуары для Rotolock, сторона всасывания**
**Кодовый номер**

Переходная втулка под пайку, P09 (1-1/4" Rotolock, 5/8" ODF)"	8153011
Переходник угловой, C09 (1-1/4" Rotolock, 5/8" ODF)"	8168009
Вентиль Rotolock, V09 (1-1/4" Rotolock, 5/8" ODF)	8168033
Прокладка, 1-1/4"	8156131

**Прокладка, переходная втулка и гайка**
**Аксессуары для Rotolock, сторона нагнетания**
**Кодовый номер**

Переходная втулка под пайку, P06 (1" Rotolock, 1/2" ODF)"	8153007
Переходник угловой, C06 (1" Rotolock, 1/2" ODF)"	8168007
Вентиль Rotolock, V06 (1" Rotolock, 1/2" ODF)	8168031
Прокладка, 1"	8156130



1. Прокладка
2. Переходная втулка под пайку
3. Накладная гайка

**Аксессуары для Rotolock, комплект**
**Кодовый номер**

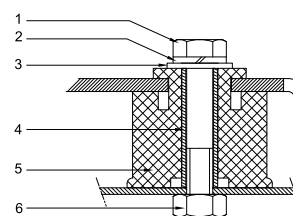
Комплект угловых переходников, C09 (1-1/4"~5/8"), C06 (1"~1/2")"	7703012
Комплект вентиля, V09 (1-1/4"~5/8"), V06 (1"~1/2")"	7703005
Комплект прокладок, 1", 1-1/4", 1-3/4", OSG, прокладки черные и белые"	8156009

**Масла**
**Кодовый номер**

Минеральное масло, 160P, 2 -литровая банка	7754001
Минеральное масло, 160P, 5 -литровая банка	7754002
Минеральное масло, 160P, банка 1 галлон	5402007

**Подогреватели картера**
**Кодовый номер**

Терморезисторный (PTC) подогреватель картера, 35 Вт, с теплопроводящей пастой	7773001
Терморезисторный (PTC) подогреватель картера, 35 Вт, без теплопроводящей пасты	7773125
Подогреватель картера ленточного типа, 54 Вт, 230 В, аттестованный CE, UL	7773106
Подогреватель картера ленточного типа, 54 Вт, 240 В, UL	7773002

**Монтажный комплект**


1. Болт (3 шт.)
2. Стопорная шайба (3 шт.)
3. Плоская шайба (3 шт.)
4. Втулка (3 шт.)
5. Прокладка (3 шт.)
6. Гайка (3 шт.)

**Прочие аксессуары**
**Кодовый номер**

Комплект для пуска типа PSC 25 мФ, 10 мФ	7701024
Комплект для пуска типа CSR, 25 мФ, 10 мФ, 140 мФ	7701023
Комплект для пуска типа CSR с пускателем, 25 мФ, 10 мФ, 140 мФ	7701029
Комплект для быстрого пуска: реле + пусковой конденсатор 280 мФ	7701059
Акустический чехол для 1-цилиндрового компрессора	7755001
Накладная гайка с отверстием для линии выравнивания масла	8153127

**Запасные части**
**Кодовый номер**

Монтажный комплект для 1 и 2-цилиндрового компрессора, включает в себя: 3 резиновых втулки, 3 болта.	8156001
Смотровое стекло с прокладками (черными и белыми)	8156019
Прокладка для смотрового стекла для контроля уровня масла, 1-1/8" (черный хлоропрен)	8156145
Сервисный комплект для клеммной коробки 80 x 96 мм, включает в себя: крышку, зажим	8156134

Темп. конд., °C (tc)	Температура кипения, °C (to)							
	-25	-20	-15	-10	-5	0	5	10

**Холодопроизводительность, Вт**

30	2 241	3 036	3 978	5 084	6 373	7 861	9 566	11 505	13 695
35	1 952	2 721	3 630	4 696	5 937	7 369	9 010	10 877	12 987
40	1 685	2 424	3 296	4 317	5 505	6 876	8 449	10 240	12 267
45	1 444	2 148	2 977	3 947	5 077	6 383	7 882	9 591	11 528
50	-	1 898	2 680	3 596	4 663	5 898	7 319	8 943	10 786
55	-	-	2 406	3 262	4 262	5 422	6 760	8 293	10 037
60	-	-	-	2 950	3 877	4 957	6 206	7 642	9 281
65	-	-	-	-	3 516	4 511	5 667	7 002	8 532

**Потребляемая мощность, Вт**

30	1 378	1 564	1 737	1 890	2 014	2 103	2 147	2 140	2 074
35	1 414	1 610	1 797	1 966	2 111	2 223	2 294	2 318	2 285
40	1 441	1 650	1 852	2 041	2 209	2 346	2 447	2 503	2 506
45	1 459	1 683	1 904	2 114	2 306	2 472	2 604	2 695	2 736
50	-	1 708	1 949	2 183	2 403	2 599	2 765	2 892	2 974
55	-	-	1 989	2 249	2 498	2 727	2 928	3 095	3 219
60	-	-	-	2 310	2 590	2 854	3 094	3 303	3 471
65	-	-	-	-	2 680	2 981	3 262	3 514	3 730

**Потребляемый ток, Вт**

30	8.06	8.59	9.13	9.64	10.08	10.40	10.56	10.52	10.25
35	8.17	8.74	9.33	9.90	10.41	10.83	11.10	11.20	11.06
40	8.26	8.86	9.51	10.16	10.76	11.29	11.69	11.92	11.95
45	8.31	8.97	9.68	10.42	11.13	11.77	12.31	12.70	12.89
50	-	9.04	9.84	10.68	11.50	12.28	12.97	13.52	13.90
55	-	-	9.99	10.93	11.89	12.81	13.66	14.39	14.96
60	-	-	-	11.18	12.27	13.35	14.37	15.29	16.07
65	-	-	-	-	12.66	13.91	15.12	16.24	17.24

**Массовый расход, кг/ч**

30	49	65	85	107	132	160	193	230	271
35	44	61	80	102	128	156	189	225	267
40	40	57	76	98	123	152	184	221	262
45	36	52	72	93	119	147	179	216	256
50	-	49	67	89	114	142	174	210	250
55	-	-	64	85	109	137	168	204	244
60	-	-	-	81	105	132	163	198	237
65	-	-	-	-	101	127	158	192	230

**Холод. коэффициент**

30	1.63	1.94	2.29	2.69	3.16	3.74	4.46	5.38	6.60
35	1.38	1.69	2.02	2.39	2.81	3.31	3.93	4.69	5.68
40	1.17	1.47	1.78	2.11	2.49	2.93	3.45	4.09	4.89
45	0.99	1.28	1.56	1.87	2.20	2.58	3.03	3.56	4.21
50	-	1.11	1.37	1.65	1.94	2.27	2.65	3.09	3.63
55	-	-	1.21	1.45	1.71	1.99	2.31	2.68	3.12
60	-	-	-	1.28	1.50	1.74	2.01	2.31	2.67
65	-	-	-	-	1.31	1.51	1.74	1.99	2.29

**Номинальная производительность при to = 5 °C, tc = 50 °C**

Холодопроизводительность	7 319	Вт
Потребляемая мощность	2 765	Вт
Потребляемый ток	12.97	А
Массовый расход	174	кг/ч
C.O.P.	2.65	

to: Температура кипения в точке росы

tc: Температура конденсации в точке росы

Номинальные условия : Перегрев = 10 К , Переохлаждение = 0 К

**Настройки реле давления**

Макс. настр. реле высокого давл.	27.7	Бар(Отн.)
Мин. настр. реле низкого давл.	0.2	Бар(Отн.)
Давл. цикла с вакуумированием	0.9	Бар(Отн.)

**Звуковая мощность**

Уровень звуковой мощности	0	дБА
С акустическим чехлом	0	дБА

Все технические характеристики +/- 5%

Фирма «Данфосс» не несет ответственности за какие-либо ошибки в каталогах, брошюрах или в других печатных материалах. Фирма «Данфосс» сохраняет за собой право на изменения в своей продукции в любое время без уведомления, если только эти изменения в уже заказанных изделиях не потребуют изменений в оборудовании, определенным предварительно соглашением между фирмой «Данфосс» и Покупателем.

Темп. конд., °C (tc)	Температура кипения, °C (to)							
	-25	-20	-15	-10	-5	0	5	10

**Холодопроизводительность, Вт**

30	2 380	3 221	4 217	5 386	6 747	8 316	10 112	12 154	14 458
35	2 080	2 897	3 862	4 992	6 306	7 821	9 556	11 528	13 756
40	1 803	2 591	3 520	4 606	5 868	7 324	8 991	10 889	13 035
45	1 553	2 307	3 194	4 231	5 436	6 828	8 424	10 242	12 301
50	-	2 048	2 889	3 872	5 015	6 338	7 857	9 591	11 558
55	-	-	2 609	3 533	4 610	5 858	7 296	8 941	10 811
60	-	-	-	3 218	4 223	5 393	6 743	8 294	10 062
65	-	-	-	-	3 861	4 946	6 205	7 656	9 317

**Потребляемая мощность, Вт**

30	1 378	1 564	1 737	1 890	2 014	2 103	2 147	2 140	2 074
35	1 414	1 610	1 797	1 966	2 111	2 223	2 294	2 318	2 285
40	1 441	1 650	1 852	2 041	2 209	2 346	2 447	2 503	2 506
45	1 459	1 683	1 904	2 114	2 306	2 472	2 604	2 695	2 736
50	-	1 708	1 949	2 183	2 403	2 599	2 765	2 892	2 974
55	-	-	1 989	2 249	2 498	2 727	2 928	3 095	3 219
60	-	-	-	2 310	2 590	2 854	3 094	3 303	3 471
65	-	-	-	-	2 680	2 981	3 262	3 514	3 730

**Потребляемый ток, Вт**

30	8.06	8.59	9.13	9.64	10.08	10.40	10.56	10.52	10.25
35	8.17	8.74	9.33	9.90	10.41	10.83	11.10	11.20	11.06
40	8.26	8.86	9.51	10.16	10.76	11.29	11.69	11.92	11.95
45	8.31	8.97	9.68	10.42	11.13	11.77	12.31	12.70	12.89
50	-	9.04	9.84	10.68	11.50	12.28	12.97	13.52	13.90
55	-	-	9.99	10.93	11.89	12.81	13.66	14.39	14.96
60	-	-	-	11.18	12.27	13.35	14.37	15.29	16.07
65	-	-	-	-	12.66	13.91	15.12	16.24	17.24

**Массовый расход, кг/ч**

30	49	65	84	106	131	160	192	228	269
35	44	61	80	102	127	155	188	224	265
40	40	56	75	97	122	151	183	220	260
45	36	52	71	93	118	146	178	214	255
50	-	48	67	89	113	141	173	209	249
55	-	-	63	85	109	136	168	203	242
60	-	-	-	81	104	131	162	197	236
65	-	-	-	-	100	127	157	191	229

**Холод. коэффициент**

30	1.73	2.06	2.43	2.85	3.35	3.96	4.71	5.68	6.97
35	1.47	1.80	2.15	2.54	2.99	3.52	4.16	4.97	6.02
40	1.25	1.57	1.90	2.26	2.66	3.12	3.67	4.35	5.20
45	1.06	1.37	1.68	2.00	2.36	2.76	3.24	3.80	4.50
50	-	1.20	1.48	1.77	2.09	2.44	2.84	3.32	3.89
55	-	-	1.31	1.57	1.85	2.15	2.49	2.89	3.36
60	-	-	-	1.39	1.63	1.89	2.18	2.51	2.90
65	-	-	-	-	1.44	1.66	1.90	2.18	2.50

**Номинальная производительность при to = 7.2 °C, tc = 54.4 °C**

Холодопроизводительность	8 065	Вт
Потребляемая мощность	2 985	Вт
Потребляемый ток	13.90	А
Массовый расход	183	кг/ч
C.O.P.	2.70	

to: Температура кипения в точке росы

tc: Температура конденсации в точке росы

Номинальные условия : Перегрев = 11.1 К, Переохлаждение = 8.3 К

**Настройки реле давления**

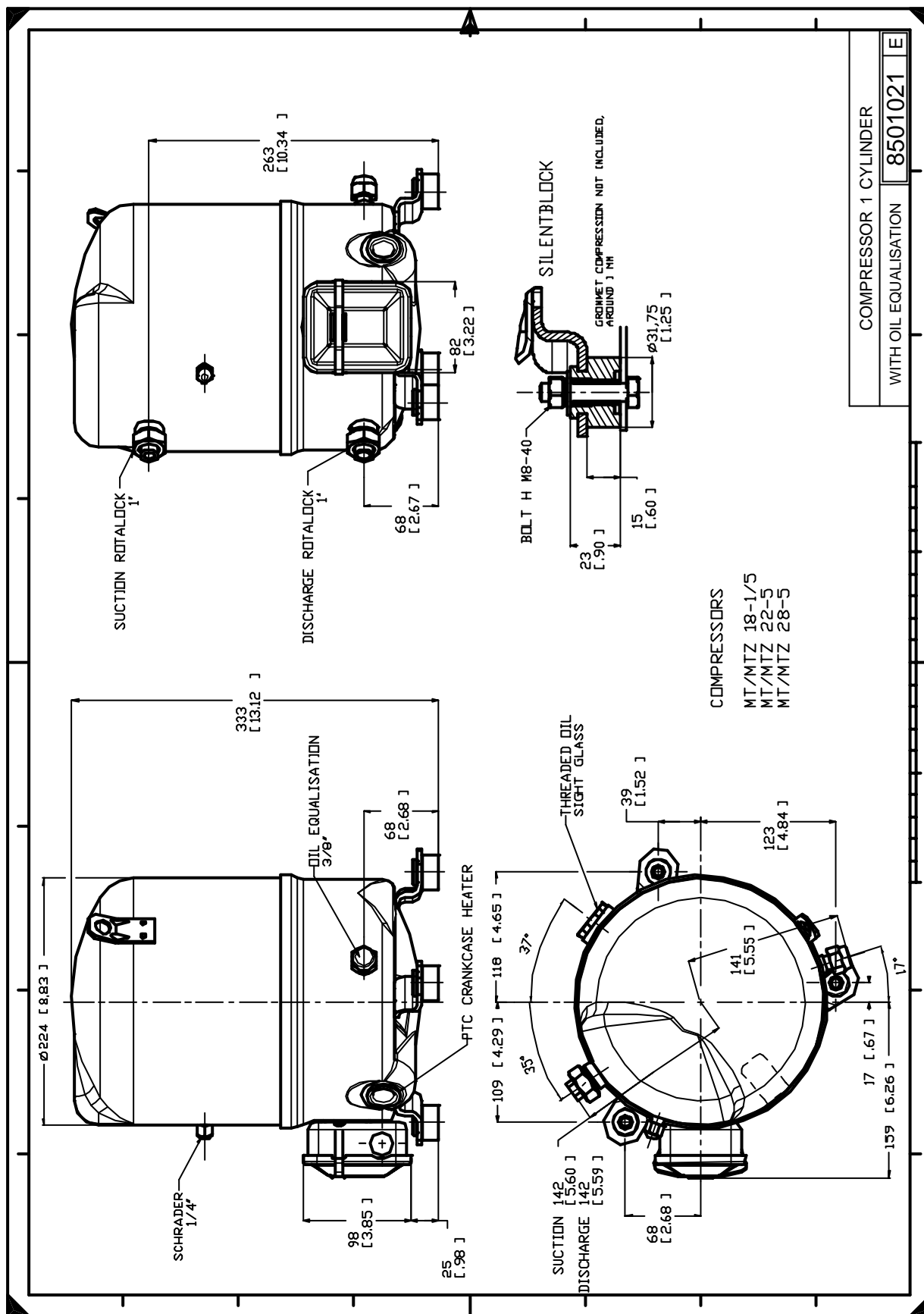
Макс. настр. реле высокого давл.	27.7	Бар(Отн.)
Мин. настр. реле низкого давл.	0.2	Бар(Отн.)
Давл. цикла с вакуумированием	0.9	Бар(Отн.)

**Звуковая мощность**

Уровень звуковой мощности	0	дБА
С акустическим чехлом	0	дБА

Все технические характеристики +/- 5%

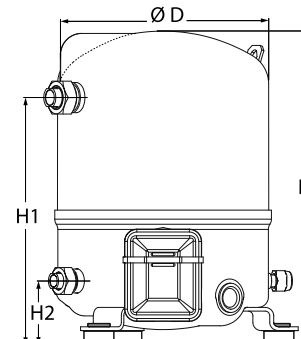
Фирма «Данфосс» не несет ответственности за какие-либо ошибки в каталогах, брошюрах или в других печатных материалах. Фирма «Данфосс» сохраняет за собой право на изменения в своей продукции в любое время без уведомления, если только эти изменения в уже заказанных изделиях не потребуют изменений в оборудовании, определенным предварительно соглашением между фирмой «Данфосс» и Покупателем.



Фирма «Данфосс» не несет ответственности за какие-либо ошибки в каталогах, брошюрах или в других печатных материалах. Фирма «Данфосс» сохраняет за собой право на изменения в своей продукции в любое время без уведомления, если только эти изменения в уже заказанных изделиях не потребуют изменений в оборудовании, определенным предварительно соглашением между фирмой «Данфосс» и Покупателем.

**Общие характеристики**

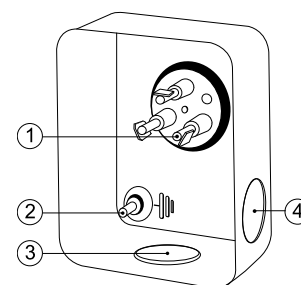
Номер модели (на заводской табличке компрессора)	MT36JG4E	MT36JG4EVE
Кодовый номер компрессора в индивидуальной упаковке*	MT36-4I	MT36-4VI
Кодовый номер компрессора в общей упаковке**	MT36-4M	MT36-4VM
Номер чертежа	8501032e	8501025f
Всасывающий и нагнетательный патрубки	Rotolock	Rotolock
Всасывающий патрубок	1-1/4 " Rotolock	1-1/4 " Rotolock
Нагнетательный патрубок	1 " Rotolock	1 " Rotolock
Всасывающий патрубок с переходной втулкой	5/8 " ODF	5/8 " ODF
Нагнетательный патрубок с переходной втулкой	1/2 " ODF	1/2 " ODF
Смотровое стекло для контроля уровня масла	Нет	Резьбовое соединение 3/8" под отбортовку SAE
Штуцер для линии выравнивания масла	Нет	Нет
Штуцер для слива масла	Нет	Нет
Штуцер для манометра низкого давления	Клапан Шредера	Клапан Шредера
Перепускной клапан	30 бар/8 бар	30 бар/8 бар
Цилиндры	1	
Описанный объем	60.47 см3/об	
Описанный объем @ Номинальная частота	10.5 м3/ч @ 2900 rpm - 12.7 м3/ч @ 3500 rpm	
Масса нетто	25 кг	
Заправка масла	0.95 литр, Минеральное масло - 160P	
Максимальное испытательное давление на стороне низкого/высокого давления	25 Бар(Отн.) / 30 Бар(Отн.)	
Максимальный испытательный перепад давления	30 Бар	
Макс. количество пусков в час	12	
Предельная заправка хладагента	2.5 кг	
Применяемые хладагенты	R22 - (R12 - R502)	

**Размеры**


D=224 мм  
H=356 мм  
H1=263 мм  
H2=68 мм

**Электрические характеристики**

Номинальное напряжение	380-400V/3/50Hz - 460V/3/60Hz
Диапазон напряжения	340-440 V @ 50Hz - 414-506 V @ 60Hz
Сопротивление обмоток (между фазами) +/- 7% при 25°C	5.57 Ω
Максимальный непрерывный ток (MCC)	9 A
Ток при заторможенном роторе (LRA)	30 A
Защита электродвигателя	Внутренняя защита от перегрузки

**Клеммная коробка**


Класс защиты IP55 (с кабельным уплотнением)

- 1: Лопаточный разъем 1/4"
- 2: Заземление M4-12, усилие затягивания 2 Нм (17 дюйм х фунт)
- 3: Пробивное отверстие диам. 21 мм (0,83")
- 4: Отверстие диам. 21 мм (0,83")

**Рекомендуемый момент затягивания при монтаже**

Накидная гайка (Rotolock) или вентиль на всасывающем патрубке	90 Нм
Накидная гайка (Rotolock) или вентиль на нагнетательном патрубке	80 Нм
Смотровое стекло для контроля уровня масла	50 Нм
Электрические соединения / Заземление	Нм / 2 Нм
Крепежные болты	15 Нм

**Детали, поставляемые с компрессором**

Монтажный комплект с прокладками, болтами, гайками, втулками и шайбами
Соединительные втулки под пайку, накидные гайки и прокладки для всасывающего и нагнетательного патрубков (поставляются только с соединением типа Rotolock)
Начальная заправка масла
Инструкция по монтажу

**Аттестация** : Аттестовано CE, Аттестация UL (файл SA6873), Аттестация CCC

\*Индивидуальная упаковка: компрессор в картонной коробке

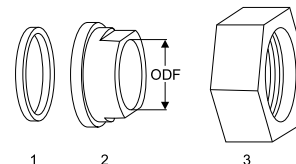
\*\*Общая упаковка: 12 неупакованных компрессоров на поддоне (минимальный заказ 12)

**Аксессуары для Rotolock, сторона всасывания**
**Кодовый номер**

Переходная втулка под пайку, P09 (1-1/4" Rotolock, 5/8" ODF)"	8153011
Переходник угловой, C09 (1-1/4" Rotolock, 5/8" ODF)"	8168009
Вентиль Rotolock, V09 (1-1/4" Rotolock, 5/8" ODF)	8168033
Прокладка, 1-1/4"	8156131

**Прокладка, переходная втулка и гайка**
**Аксессуары для Rotolock, сторона нагнетания**
**Кодовый номер**

Переходная втулка под пайку, P06 (1" Rotolock, 1/2" ODF)"	8153007
Переходник угловой, C06 (1" Rotolock, 1/2" ODF)"	8168007
Вентиль Rotolock, V06 (1" Rotolock, 1/2" ODF)	8168031
Прокладка, 1"	8156130



1. Прокладка
2. Переходная втулка под пайку
3. Накидная гайка

**Аксессуары для Rotolock, комплект**
**Кодовый номер**

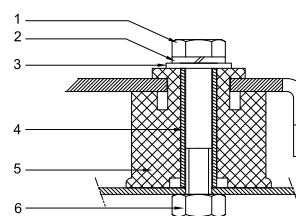
Комплект угловых переходников, C09 (1-1/4"~5/8"), C06 (1"~1/2")"	7703012
Комплект вентиля, V09 (1-1/4"~5/8"), V06 (1"~1/2")"	7703005
Комплект прокладок, 1", 1-1/4", 1-3/4", OSG, прокладки черные и белые"	8156009

**Масла**
**Кодовый номер**

Минеральное масло, 160P, 2 -литровая банка	7754001
Минеральное масло, 160P, 5 -литровая банка	7754002
Минеральное масло, 160P, банка 1 галлон	5402007

**Подогреватели картера**
**Кодовый номер**

Терморезисторный (РТС) подогреватель картера, 35 Вт, с теплопроводящей пастой	7773001
Терморезисторный (РТС) подогреватель картера, 35 Вт, без теплопроводящей пасты	7773125
Подогреватель картера ленточного типа, 54 Вт, 230 В, аттестованный CE, UL	7773106
Подогреватель картера ленточного типа, 54 Вт, 460 В, UL	7773111
Подогреватель картера ленточного типа, 54 Вт, 240 В, UL	7773002
Подогреватель картера ленточного типа, 54 Вт, 400 В, UL	7773013

**Монтажный комплект**


1. Болт (3 шт.)
2. Стопорная шайба (3 шт.)
3. Плоская шайба (3 шт.)
4. Втулка (3 шт.)
5. Прокладка (3 шт.)
6. Гайка (3 шт.)

**Прочие аксессуары**
**Кодовый номер**

Комплект электронного оборудования для плавного пуска, MCI 15 C	7705006
Акустический чехол для 1-цилиндрового компрессора	7755001
Накидная гайка с отверстием для линии выравнивания масла	8153127

**Запасные части**
**Кодовый номер**

Монтажный комплект для 1 и 2-цилиндрового компрессора, включает в себя: 3 резиновых втулки, 3 болта.	8156001
Смотровое стекло с прокладками (черными и белыми)	8156019
Прокладка для смотрового стекла для контроля уровня масла, 1-1/8" (черный хлоропрен)	8156145
Сервисный комплект для клеммной коробки 80 x 96 мм, включает в себя: крышку, зажим	8156134

Темп. конд., °C (tc)	Температура кипения, °C (to)							
	-25	-20	-15	-10	-5	0	5	10

**Холодопроизводительность, Вт**

30	2 743	3 693	4 784	6 028	7 437	9 023	10 796	12 769	14 952
35	2 438	3 364	4 425	5 633	6 999	8 535	10 252	12 162	14 275
40	2 133	3 032	4 059	5 227	6 546	8 028	9 685	11 528	13 568
45	1 828	2 695	3 684	4 806	6 073	7 496	9 088	10 858	12 819
50	-	2 357	3 303	4 376	5 588	6 949	8 471	10 165	12 043
55	-	-	2 917	3 936	5 087	6 381	7 829	9 443	11 233
60	-	-	-	3 486	4 571	5 793	7 162	8 689	10 387
65	-	-	-	-	4 047	5 192	6 478	7 915	9 515

**Потребляемая мощность, Вт**

30	1 523	1 712	1 894	2 061	2 208	2 327	2 414	2 461	2 462
35	1 579	1 778	1 973	2 156	2 322	2 465	2 577	2 652	2 685
40	1 630	1 841	2 051	2 253	2 440	2 607	2 747	2 854	2 921
45	1 676	1 901	2 128	2 351	2 562	2 756	2 925	3 065	3 168
50	-	1 957	2 203	2 448	2 686	2 908	3 110	3 285	3 426
55	-	-	2 276	2 546	2 811	3 065	3 301	3 513	3 695
60	-	-	-	2 642	2 938	3 225	3 497	3 749	3 973
65	-	-	-	-	3 065	3 387	3 698	3 991	4 261

**Потребляемый ток, Вт**

30	3.35	3.54	3.74	3.94	4.12	4.27	4.38	4.44	4.44
35	3.41	3.61	3.83	4.05	4.26	4.45	4.60	4.71	4.75
40	3.47	3.68	3.92	4.17	4.41	4.64	4.84	4.99	5.09
45	3.51	3.75	4.02	4.30	4.58	4.85	5.09	5.30	5.46
50	-	3.81	4.11	4.43	4.75	5.07	5.37	5.63	5.86
55	-	-	4.20	4.56	4.93	5.30	5.66	5.99	6.28
60	-	-	-	4.70	5.12	5.54	5.96	6.36	6.73
65	-	-	-	-	5.31	5.80	6.29	6.76	7.20

**Массовый расход, кг/ч**

30	59	79	101	126	154	184	218	255	296
35	55	75	98	123	150	181	215	252	293
40	50	71	93	118	146	177	211	249	289
45	45	66	88	114	142	173	207	244	285
50	-	60	83	108	136	167	201	239	279
55	-	-	77	102	130	161	195	232	273
60	-	-	-	96	124	154	188	225	266
65	-	-	-	-	116	147	180	217	257

**Холод. коэффициент**

30	1.80	2.16	2.53	2.93	3.37	3.88	4.47	5.19	6.07
35	1.54	1.89	2.24	2.61	3.01	3.46	3.98	4.59	5.32
40	1.31	1.65	1.98	2.32	2.68	3.08	3.53	4.04	4.65
45	1.09	1.42	1.73	2.04	2.37	2.72	3.11	3.54	4.05
50	-	1.20	1.50	1.79	2.08	2.39	2.72	3.09	3.52
55	-	-	1.28	1.55	1.81	2.08	2.37	2.69	3.04
60	-	-	-	1.32	1.56	1.80	2.05	2.32	2.61
65	-	-	-	-	1.32	1.53	1.75	1.98	2.23

**Номинальная производительность при to = 5 °C, tc = 50 °C**

Холодопроизводительность	8 471	Вт
Потребляемая мощность	3 110	Вт
Потребляемый ток	5.37	А
Массовый расход	201	кг/ч
C.O.P.	2.72	

**Настройки реле давления**

Макс. настр. реле высокого давл.	27.7	Бар(Отн.)
Мин. настр. реле низкого давл.	0.2	Бар(Отн.)
Давл. цикла с вакуумированием	0.9	Бар(Отн.)

**Звуковая мощность**

Уровень звуковой мощности	0	дБА
С акустическим чехлом	0	дБА

to: Температура кипения в точке росы

tc: Температура конденсации в точке росы

Номинальные условия : Перегрев = 10 К , Переохлаждение = 0 К

Все технические характеристики +/- 5%

Фирма «Данфосс» не несет ответственности за какие-либо ошибки в каталогах, брошюрах или в других печатных материалах. Фирма «Данфосс» сохраняет за собой право на изменения в своей продукции в любое время без уведомления, если только эти изменения в уже заказанных изделиях не потребуют изменений в оборудовании, определенным предварительно соглашением между фирмой «Данфосс» и Покупателем.



Темп. конд., °C (tc)	Температура кипения, °C (to)								
	-25	-20	-15	-10	-5	0	5	10	15

**Холодопроизводительность, Вт**

30	2 913	3 918	5 072	6 386	7 873	9 545	11 413	13 489	15 786
35	2 598	3 582	4 708	5 988	7 435	9 059	10 874	12 890	15 120
40	2 282	3 241	4 335	5 576	6 978	8 550	10 307	12 258	14 417
45	1 966	2 894	3 952	5 151	6 503	8 019	9 713	11 595	13 678
50	-	2 544	3 561	4 713	6 011	7 467	9 094	10 902	12 906
55	-	-	3 163	4 263	5 503	6 894	8 450	10 181	12 099
60	-	-	-	3 803	4 980	6 302	7 782	9 431	11 261
65	-	-	-	-	4 443	5 692	7 092	8 654	10 390

**Потребляемая мощность, Вт**

30	1 523	1 712	1 894	2 061	2 208	2 327	2 414	2 461	2 462
35	1 579	1 778	1 973	2 156	2 322	2 465	2 577	2 652	2 685
40	1 630	1 841	2 051	2 253	2 440	2 607	2 747	2 854	2 921
45	1 676	1 901	2 128	2 351	2 562	2 756	2 925	3 065	3 168
50	-	1 957	2 203	2 448	2 686	2 908	3 110	3 285	3 426
55	-	-	2 276	2 546	2 811	3 065	3 301	3 513	3 695
60	-	-	-	2 642	2 938	3 225	3 497	3 749	3 973
65	-	-	-	-	3 065	3 387	3 698	3 991	4 261

**Потребляемый ток, Вт**

30	3.35	3.54	3.74	3.94	4.12	4.27	4.38	4.44	4.44
35	3.41	3.61	3.83	4.05	4.26	4.45	4.60	4.71	4.75
40	3.47	3.68	3.92	4.17	4.41	4.64	4.84	4.99	5.09
45	3.51	3.75	4.02	4.30	4.58	4.85	5.09	5.30	5.46
50	-	3.81	4.11	4.43	4.75	5.07	5.37	5.63	5.86
55	-	-	4.20	4.56	4.93	5.30	5.66	5.99	6.28
60	-	-	-	4.70	5.12	5.54	5.96	6.36	6.73
65	-	-	-	-	5.31	5.80	6.29	6.76	7.20

**Массовый расход, кг/ч**

30	59	79	101	126	153	183	217	254	294
35	55	75	97	122	150	180	214	251	291
40	50	70	93	118	146	176	210	247	288
45	45	65	88	113	141	172	206	243	283
50	-	60	83	108	136	166	200	237	278
55	-	-	77	102	130	160	194	231	271
60	-	-	-	95	123	154	187	224	264
65	-	-	-	-	115	146	179	216	255

**Холод. коэффициент**

30	1.91	2.29	2.68	3.10	3.57	4.10	4.73	5.48	6.41
35	1.65	2.01	2.39	2.78	3.20	3.68	4.22	4.86	5.63
40	1.40	1.76	2.11	2.48	2.86	3.28	3.75	4.30	4.94
45	1.17	1.52	1.86	2.19	2.54	2.91	3.32	3.78	4.32
50	-	1.30	1.62	1.92	2.24	2.57	2.92	3.32	3.77
55	-	-	1.39	1.67	1.96	2.25	2.56	2.90	3.27
60	-	-	-	1.44	1.70	1.95	2.23	2.52	2.83
65	-	-	-	-	1.45	1.68	1.92	2.17	2.44

**Номинальная производительность при to = 7.2 °C, tc = 54.4 °C**

Холодопроизводительность	9 272	Вт
Потребляемая мощность	3 373	Вт
Потребляемый ток	5.77	А
Массовый расход	211	кг/ч
C.O.P.	2.75	

to: Температура кипения в точке росы

tc: Температура конденсации в точке росы

Номинальные условия : Перегрев = 11.1 К, Переохлаждение = 8.3 К

**Настройки реле давления**

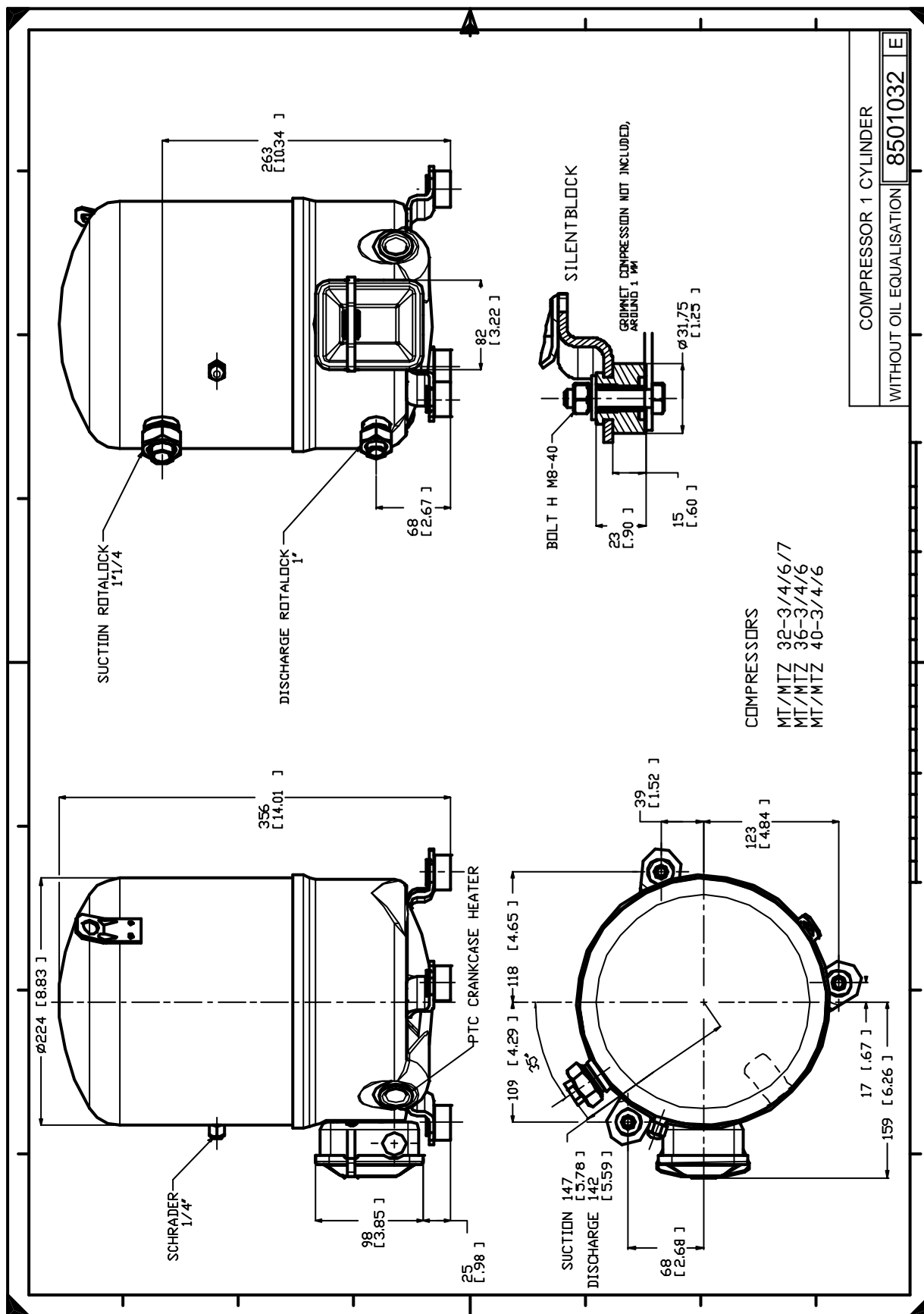
Макс. настр. реле высокого давл.	27.7	Бар(Отн.)
Мин. настр. реле низкого давл.	0.2	Бар(Отн.)
Давл. цикла с вакуумированием	0.9	Бар(Отн.)

**Звуковая мощность**

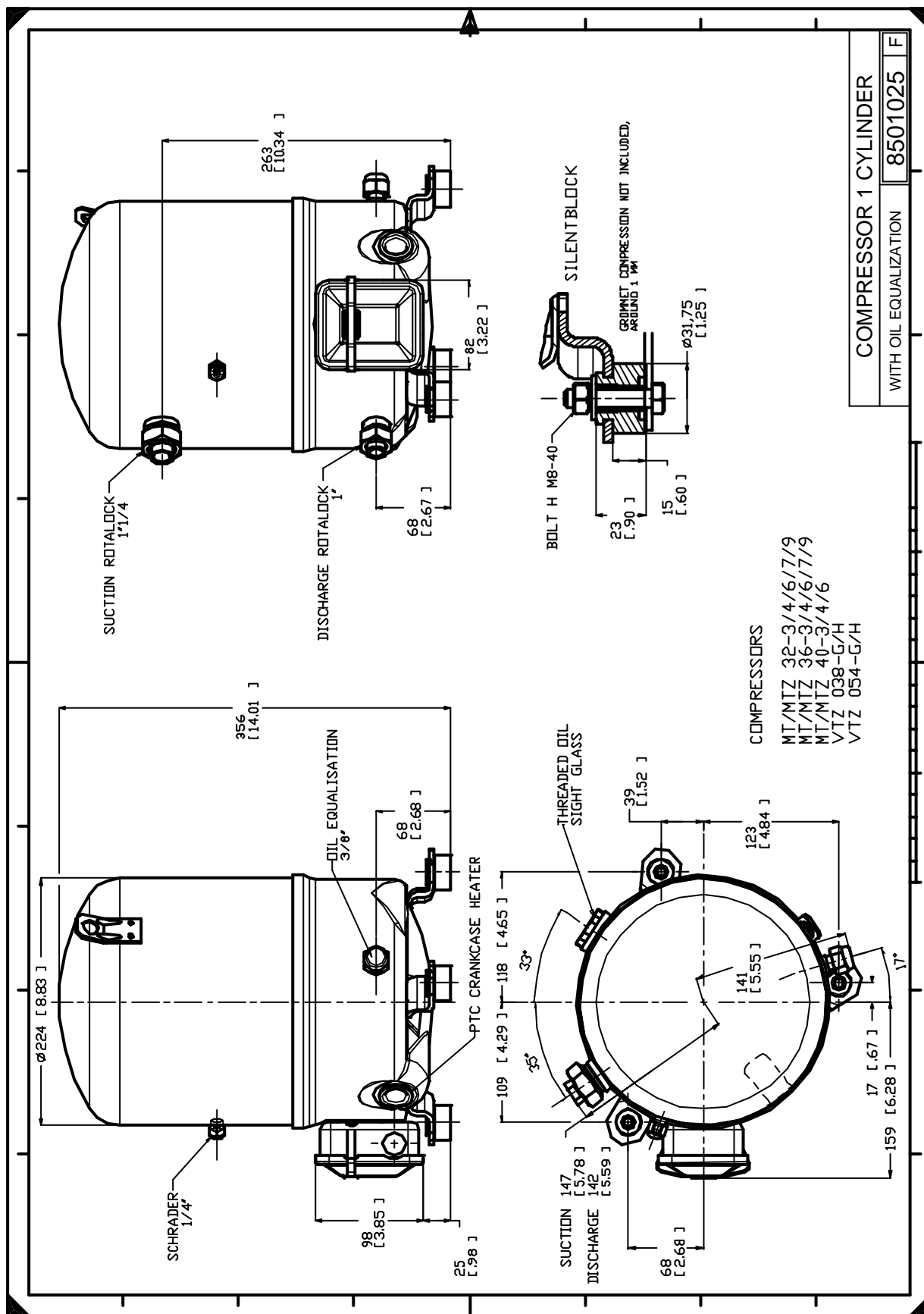
Уровень звуковой мощности	0	дБА
С акустическим чехлом	0	дБА

Все технические характеристики +/- 5%

Фирма «Данфосс» не несет ответственности за какие-либо ошибки в каталогах, брошюрах или в других печатных материалах. Фирма «Данфосс» сохраняет за собой право на изменения в своей продукции в любое время без уведомления, если только эти изменения в уже заказанных изделиях не потребуют изменений в оборудовании, определенным предварительно соглашением между фирмой «Данфосс» и Покупателем.



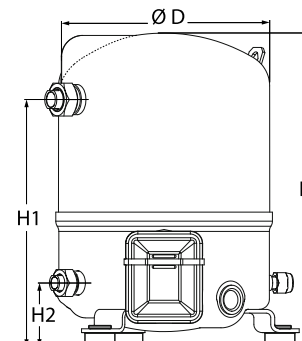
Фирма «Данфосс» не несет ответственности за какие-либо ошибки в каталогах, брошюрах или в других печатных материалах. Фирма «Данфосс» сохраняет за собой право на изменения в своей продукции в любое время без уведомления, если только эти изменения в уже заказанных изделиях не потребуют изменений в оборудовании, определенным предварительно соглашением между фирмой «Данфосс» и Покупателем.



Фирма «Данфосс» не несет ответственности за какие-либо ошибки в каталогах, брошюрах или в других печатных материалах. Фирма «Данфосс» сохраняет за собой право на изменения в своей продукции в любое время без уведомления, если только эти изменения в уже заказанных изделиях не потребуют изменений в оборудовании, определенным предварительно соглашением между фирмой «Данфосс» и Покупателем.

**Общие характеристики**

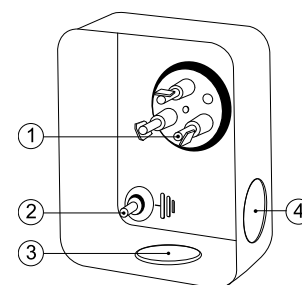
	<b>MT36JG5C</b>	<b>MT36JG5CVE</b>
Номер модели (на заводской табличке компрессора)	MT36-5I	MT36-5VI
Кодовый номер компрессора в индивидуальной упаковке*	MT36-5I	MT36-5VI
Кодовый номер компрессора в общей упаковке**	MT36-5M	MT36-5VM
Номер чертежа	8501027e	8501020e
Всасывающий и нагнетательный патрубки	Rotolock	Rotolock
Всасывающий патрубок	1-1/4" Rotolock	1-1/4" Rotolock
Нагнетательный патрубок	1" Rotolock	1" Rotolock
Всасывающий патрубок с переходной втулкой	5/8" ODF	5/8" ODF
Нагнетательный патрубок с переходной втулкой	1/2" ODF	1/2" ODF
Смотровое стекло для контроля уровня масла	Нет	Резьбовое соединение
Штуцер для линии выравнивания масла	Нет	3/8" под отбортовку SAE
Штуцер для слива масла	Нет	Нет
Штуцер для манометра низкого давления	Клапан Шредера	Клапан Шредера
Перепускной клапан	30 бар/8 бар	30 бар/8 бар
Цилиндры	1	
Описанный объем	60.47 см <sup>3</sup> /об	
Описанный объем @ Номинальная частота	10.5 м <sup>3</sup> /h @ 2900 rpm	
Масса нетто	25 кг	
Заправка масла	0.95 литр, Минеральное масло - 160P	
Максимальное испытательное давление на стороне низкого/высокого давления	25 Бар(Отн.) / 30 Бар(Отн.)	
Максимальный испытательный перепад давления	30 Бар	
Макс. количество пусков в час	12	
Предельная заправка хладагента	2.5 кг	
Применяемые хладагенты	R22 - (R12 - R502)	

**Размеры**


D=224 мм  
H=356 мм  
H1=263 мм  
H2=68 мм

**Электрические характеристики**

Номинальное напряжение	230V/1/50Hz
Диапазон напряжения	207-253 V
Сопротивление обмоток (рабочая/пусковая) при 25°C	0.95 Ω / 4.3 Ω
Рабочие конденсаторы A + C	25 мкФ + 10 мкФ
Пусковой конденсатор B	135 мкФ
Пусковое реле	3ARR3J4A4
Максимальный непрерывный ток (MCC)	22 A
Ток при заторможенном роторе (LRA)	60 A
Защита электродвигателя	Внутренняя защита от перегрузки

**Клеммная коробка**


Класс защиты IP55 (с кабельным уплотнением)

- 1: Лопаточный разъем 1/4"
- 2: Заземление M4-12, усилие затягивания 2 Нм (17 дюйм х фунт)
- 3: Пробивное отверстие диам. 21 мм (0,83")
- 4: Отверстие диам. 21 мм (0,83")

**Рекомендуемый момент затягивания при монтаже**

Накидная гайка (Rotolock) или вентиль на всасывающем патрубке	90 Нм
Накидная гайка (Rotolock) или вентиль на нагнетательном патрубке	80 Нм
Смотровое стекло для контроля уровня масла	50 Нм
Электрические соединения / Заземление	Нм / 2 Нм
Крепежные болты	15 Нм

**Детали, поставляемые с компрессором**

Монтажный комплект с прокладками, болтами, гайками, втулками и шайбами
Соединительные втулки под пайку, накидные гайки и прокладки для всасывающего и нагнетательного патрубков (поставляются только с соединением типа Rotolock)
Начальная заправка масла
Инструкция по монтажу

**Аттестация** : Аттестовано CE, -, Аттестация CCC

\*Индивидуальная упаковка: компрессор в картонной коробке

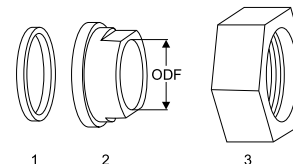
\*\*Общая упаковка: 12 неупакованных компрессоров на поддоне (минимальный заказ 12)

**Аксессуары для Rotolock, сторона всасывания**
**Кодовый номер**

Переходная втулка под пайку, P09 (1-1/4" Rotolock, 5/8" ODF)"	8153011
Переходник угловой, C09 (1-1/4" Rotolock, 5/8" ODF)"	8168009
Вентиль Rotolock, V09 (1-1/4" Rotolock, 5/8" ODF)	8168033
Прокладка, 1-1/4"	8156131

**Прокладка, переходная втулка и гайка**
**Аксессуары для Rotolock, сторона нагнетания**
**Кодовый номер**

Переходная втулка под пайку, P06 (1" Rotolock, 1/2" ODF)"	8153007
Переходник угловой, C06 (1" Rotolock, 1/2" ODF)"	8168007
Вентиль Rotolock, V06 (1" Rotolock, 1/2" ODF)	8168031
Прокладка, 1"	8156130



1. Прокладка
2. Переходная втулка под пайку
3. Накидная гайка

**Аксессуары для Rotolock, комплект**
**Кодовый номер**

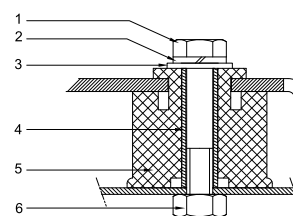
Комплект угловых переходников, C09 (1-1/4"~5/8"), C06 (1"~1/2")"	7703012
Комплект вентиля, V09 (1-1/4"~5/8"), V06 (1"~1/2")"	7703005
Комплект прокладок, 1", 1-1/4", 1-3/4", OSG, прокладки черные и белые"	8156009

**Масла**
**Кодовый номер**

Минеральное масло, 160P, 2 -литровая банка	7754001
Минеральное масло, 160P, 5 -литровая банка	7754002
Минеральное масло, 160P, банка 1 галлон	5402007

**Подогреватели картера**
**Кодовый номер**

Терморезисторный (PTC) подогреватель картера, 35 Вт, с теплопроводящей пастой	7773001
Терморезисторный (PTC) подогреватель картера, 35 Вт, без теплопроводящей пасты	7773125
Подогреватель картера ленточного типа, 54 Вт, 230 В, аттестованный CE, UL	7773106
Подогреватель картера ленточного типа, 54 Вт, 240 В, UL	7773002

**Монтажный комплект**


1. Болт (3 шт.)
2. Стопорная шайба (3 шт.)
3. Плоская шайба (3 шт.)
4. Втулка (3 шт.)
5. Прокладка (3 шт.)
6. Гайка (3 шт.)

**Прочие аксессуары**
**Кодовый номер**

Комплект для пуска типа PSC 25 мФ, 10 мФ	7701024
Комплект для пуска типа CSR, 25 мФ, 10 мФ, 140 мФ	7701023
Комплект для пуска типа CSR с пускателем, 25 мФ, 10 мФ, 140 мФ	7701029
Комплект для быстрого пуска: реле + пусковой конденсатор 280 мФ	7701059
Акустический чехол для 1-цилиндрового компрессора	7755001
Накидная гайка с отверстием для линии выравнивания масла	8153127

**Запасные части**
**Кодовый номер**

Монтажный комплект для 1 и 2-цилиндрового компрессора, включает в себя: 3 резиновых втулки, 3 болта.	8156001
Смотровое стекло с прокладками (черными и белыми)	8156019
Прокладка для смотрового стекла для контроля уровня масла, 1-1/8" (черный хлоропрен)	8156145
Сервисный комплект для клеммной коробки 80 х 96 мм, включает в себя: крышку, зажим	8156134

Темп. конд., °C (tc)	Температура кипения, °C (to)								
	-25	-20	-15	-10	-5	0	5	10	15

**Холодопроизводительность, Вт**

30	2 743	3 693	4 784	6 028	7 437	9 023	10 796	12 769	14 952
35	2 438	3 364	4 425	5 633	6 999	8 535	10 252	12 162	14 275
40	2 133	3 032	4 059	5 227	6 546	8 028	9 685	11 528	13 568
45	1 828	2 695	3 684	4 806	6 073	7 496	9 088	10 858	12 819
50	-	2 357	3 303	4 376	5 588	6 949	8 471	10 165	12 043
55	-	-	2 917	3 936	5 087	6 381	7 829	9 443	11 233
60	-	-	-	3 486	4 571	5 793	7 162	8 689	10 387
65	-	-	-	-	4 047	5 192	6 478	7 915	9 515

**Потребляемая мощность, Вт**

30	1 523	1 712	1 894	2 061	2 208	2 327	2 414	2 461	2 462
35	1 579	1 778	1 973	2 156	2 322	2 465	2 577	2 652	2 685
40	1 630	1 841	2 051	2 253	2 440	2 607	2 747	2 854	2 921
45	1 676	1 901	2 128	2 351	2 562	2 756	2 925	3 065	3 168
50	-	1 957	2 203	2 448	2 686	2 908	3 110	3 285	3 426
55	-	-	2 276	2 546	2 811	3 065	3 301	3 513	3 695
60	-	-	-	2 642	2 938	3 225	3 497	3 749	3 973
65	-	-	-	-	3 065	3 387	3 698	3 991	4 261

**Потребляемый ток, Вт**

30	10.35	10.93	11.55	12.15	12.71	13.18	13.53	13.71	13.69
35	10.53	11.16	11.82	12.50	13.15	13.73	14.20	14.53	14.67
40	10.70	11.37	12.11	12.87	13.62	14.32	14.93	15.41	15.73
45	10.84	11.58	12.40	13.26	14.13	14.96	15.72	16.37	16.87
50	-	11.77	12.69	13.66	14.66	15.64	16.56	17.39	18.10
55	-	-	12.98	14.08	15.22	16.36	17.46	18.49	19.40
60	-	-	-	14.50	15.80	17.11	18.41	19.64	20.78
65	-	-	-	-	16.41	17.91	19.41	20.86	22.24

**Массовый расход, кг/ч**

30	59	79	101	126	154	184	218	255	296
35	55	75	98	123	150	181	215	252	293
40	50	71	93	118	146	177	211	249	289
45	45	66	88	114	142	173	207	244	285
50	-	60	83	108	136	167	201	239	279
55	-	-	77	102	130	161	195	232	273
60	-	-	-	96	124	154	188	225	266
65	-	-	-	-	116	147	180	217	257

**Холод. коэффициент**

30	1.80	2.16	2.53	2.93	3.37	3.88	4.47	5.19	6.07
35	1.54	1.89	2.24	2.61	3.01	3.46	3.98	4.59	5.32
40	1.31	1.65	1.98	2.32	2.68	3.08	3.53	4.04	4.65
45	1.09	1.42	1.73	2.04	2.37	2.72	3.11	3.54	4.05
50	-	1.20	1.50	1.79	2.08	2.39	2.72	3.09	3.52
55	-	-	1.28	1.55	1.81	2.08	2.37	2.69	3.04
60	-	-	-	1.32	1.56	1.80	2.05	2.32	2.61
65	-	-	-	-	1.32	1.53	1.75	1.98	2.23

**Номинальная производительность при to = 5 °C, tc = 50 °C**

Холодопроизводительность	8 471	Вт
Потребляемая мощность	3 110	Вт
Потребляемый ток	16.56	А
Массовый расход	201	кг/ч
C.O.P.	2.72	

**Настройки реле давления**

Макс. настр. реле высокого давл.	27.7	Бар(Отн.)
Мин. настр. реле низкого давл.	0.2	Бар(Отн.)
Давл. цикла с вакуумированием	0.9	Бар(Отн.)

**Звуковая мощность**

Уровень звуковой мощности	0	дБА
С акустическим чехлом	0	дБА

to: Температура кипения в точке росы

tc: Температура конденсации в точке росы

Номинальные условия : Перегрев = 10 К , Переохлаждение = 0 К

Все технические характеристики +/- 5%

Фирма «Данфосс» не несет ответственности за какие-либо ошибки в каталогах, брошюрах или в других печатных материалах. Фирма «Данфосс» сохраняет за собой право на изменения в своей продукции в любое время без уведомления, если только эти изменения в уже заказанных изделиях не потребуют изменений в оборудовании, определенным предварительно соглашением между фирмой «Данфосс» и Покупателем.

Темп. конд., °C (tc)	Температура кипения, °C (to)							
	-25	-20	-15	-10	-5	0	5	10

**Холодопроизводительность, Вт**

30	2 913	3 918	5 072	6 386	7 873	9 545	11 413	13 489	15 786
35	2 598	3 582	4 708	5 988	7 435	9 059	10 874	12 890	15 120
40	2 282	3 241	4 335	5 576	6 978	8 550	10 307	12 258	14 417
45	1 966	2 894	3 952	5 151	6 503	8 019	9 713	11 595	13 678
50	-	2 544	3 561	4 713	6 011	7 467	9 094	10 902	12 906
55	-	-	3 163	4 263	5 503	6 894	8 450	10 181	12 099
60	-	-	-	3 803	4 980	6 302	7 782	9 431	11 261
65	-	-	-	-	4 443	5 692	7 092	8 654	10 390

**Потребляемая мощность, Вт**

30	1 523	1 712	1 894	2 061	2 208	2 327	2 414	2 461	2 462
35	1 579	1 778	1 973	2 156	2 322	2 465	2 577	2 652	2 685
40	1 630	1 841	2 051	2 253	2 440	2 607	2 747	2 854	2 921
45	1 676	1 901	2 128	2 351	2 562	2 756	2 925	3 065	3 168
50	-	1 957	2 203	2 448	2 686	2 908	3 110	3 285	3 426
55	-	-	2 276	2 546	2 811	3 065	3 301	3 513	3 695
60	-	-	-	2 642	2 938	3 225	3 497	3 749	3 973
65	-	-	-	-	3 065	3 387	3 698	3 991	4 261

**Потребляемый ток, Вт**

30	10.35	10.93	11.55	12.15	12.71	13.18	13.53	13.71	13.69
35	10.53	11.16	11.82	12.50	13.15	13.73	14.20	14.53	14.67
40	10.70	11.37	12.11	12.87	13.62	14.32	14.93	15.41	15.73
45	10.84	11.58	12.40	13.26	14.13	14.96	15.72	16.37	16.87
50	-	11.77	12.69	13.66	14.66	15.64	16.56	17.39	18.10
55	-	-	12.98	14.08	15.22	16.36	17.46	18.49	19.40
60	-	-	-	14.50	15.80	17.11	18.41	19.64	20.78
65	-	-	-	-	16.41	17.91	19.41	20.86	22.24

**Массовый расход, кг/ч**

30	59	79	101	126	153	183	217	254	294
35	55	75	97	122	150	180	214	251	291
40	50	70	93	118	146	176	210	247	288
45	45	65	88	113	141	172	206	243	283
50	-	60	83	108	136	166	200	237	278
55	-	-	77	102	130	160	194	231	271
60	-	-	-	95	123	154	187	224	264
65	-	-	-	-	115	146	179	216	255

**Холод. коэффициент**

30	1.91	2.29	2.68	3.10	3.57	4.10	4.73	5.48	6.41
35	1.65	2.01	2.39	2.78	3.20	3.68	4.22	4.86	5.63
40	1.40	1.76	2.11	2.48	2.86	3.28	3.75	4.30	4.94
45	1.17	1.52	1.86	2.19	2.54	2.91	3.32	3.78	4.32
50	-	1.30	1.62	1.92	2.24	2.57	2.92	3.32	3.77
55	-	-	1.39	1.67	1.96	2.25	2.56	2.90	3.27
60	-	-	-	1.44	1.70	1.95	2.23	2.52	2.83
65	-	-	-	-	1.45	1.68	1.92	2.17	2.44

**Номинальная производительность при to = 7.2 °C, tc = 54.4 °C**

Холодопроизводительность	9 272	Вт
Потребляемая мощность	3 373	Вт
Потребляемый ток	17.80	А
Массовый расход	211	кг/ч
C.O.P.	2.75	

to: Температура кипения в точке росы

tc: Температура конденсации в точке росы

Номинальные условия : Перегрев = 11.1 К, Переохлаждение = 8.3 К

**Настройки реле давления**

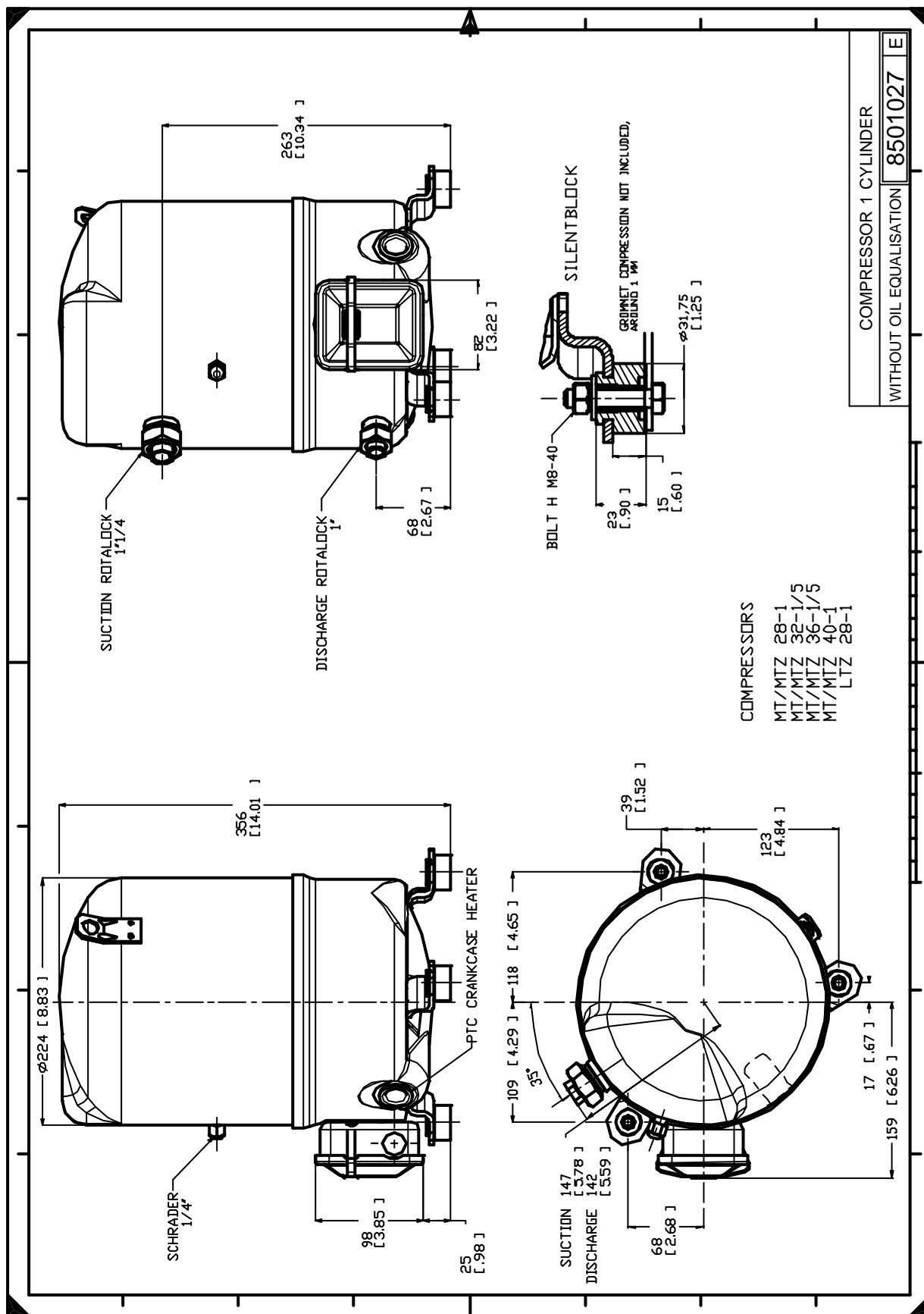
Макс. настр. реле высокого давл.	27.7	Бар(Отн.)
Мин. настр. реле низкого давл.	0.2	Бар(Отн.)
Давл. цикла с вакуумированием	0.9	Бар(Отн.)

**Звуковая мощность**

Уровень звуковой мощности	0	дБА
С акустическим чехлом	0	дБА

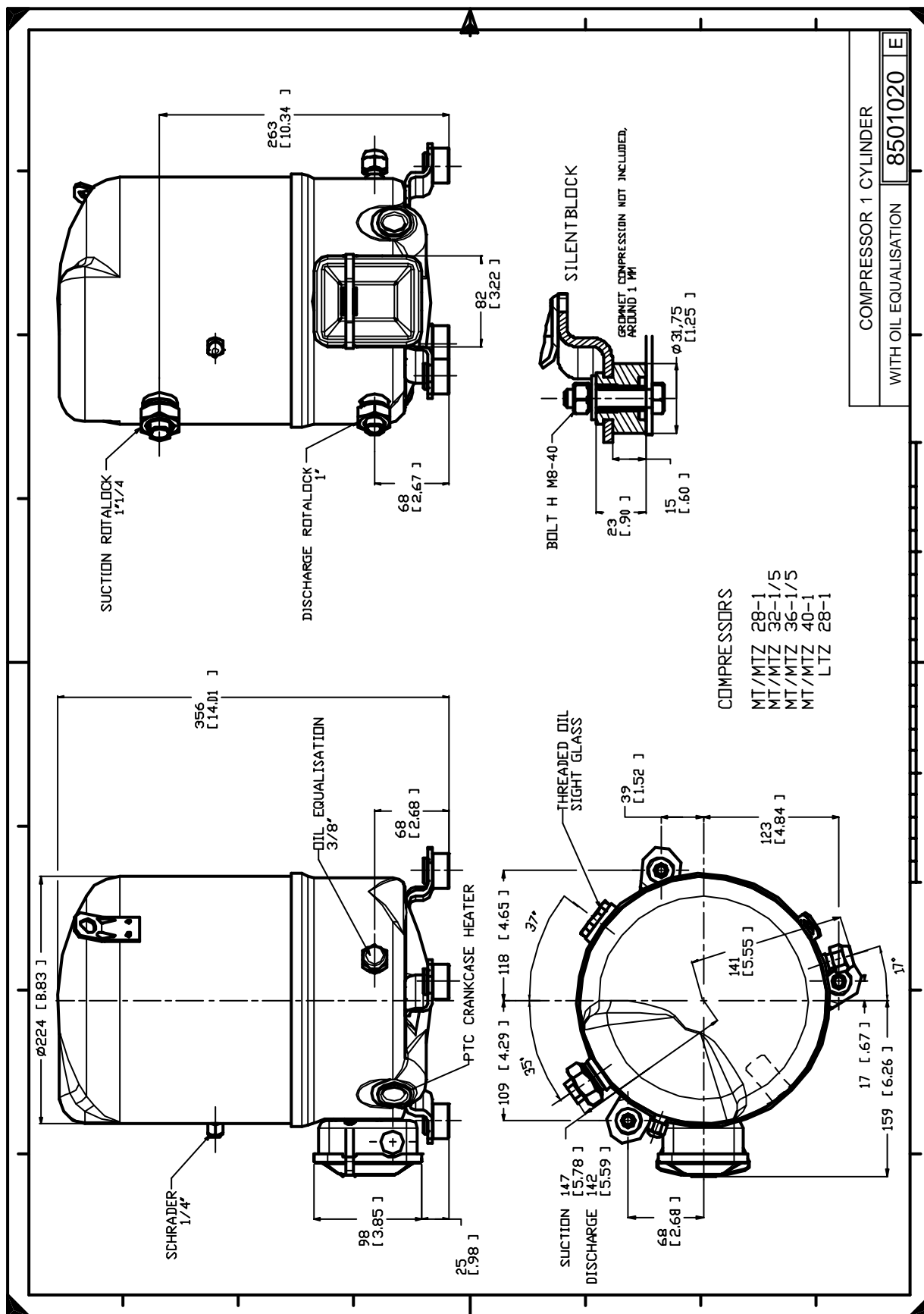
Все технические характеристики +/- 5%

Фирма «Данфосс» не несет ответственности за какие-либо ошибки в каталогах, брошюрах или в других печатных материалах. Фирма «Данфосс» сохраняет за собой право на изменения в своей продукции в любое время без уведомления, если только эти изменения в уже заказанных изделиях не потребуют изменений в оборудовании, определенным предварительно соглашением между фирмой «Данфосс» и Покупателем.



Фирма «Данфосс» не несет ответственности за какие-либо ошибки в каталогах, брошюрах или в других печатных материалах. Фирма «Данфосс» сохраняет за собой право на изменения в своей продукции в любое время без уведомления, если только эти изменения в уже заказанных изделиях не потребуют изменений в оборудовании, определенным предварительно соглашением между фирмой «Данфосс» и Покупателем.

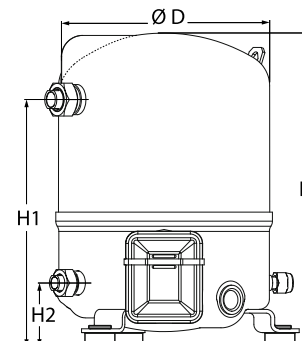




Фирма «Данфосс» не несет ответственности за какие-либо ошибки в каталогах, брошюрах или в других печатных материалах. Фирма «Данфосс» сохраняет за собой право на изменения в своей продукции в любое время без уведомления, если только эти изменения в уже заказанных изделиях не потребуют изменений в оборудовании, определенным предварительным соглашением между фирмой «Данфосс» и Покупателем.

**Общие характеристики**

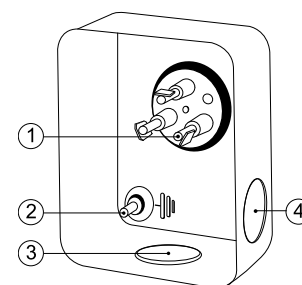
	<b>MT40JH4E</b>	<b>MT40JH4EVE</b>
Номер модели (на заводской табличке компрессора)		
Кодовый номер компрессора в индивидуальной упаковке*	MT40-4I	MT40-4VI
Кодовый номер компрессора в общей упаковке**	MT40-4M	MT40-4VM
Номер чертежа	8501032e	8501025f
Всасывающий и нагнетательный патрубки	Rotolock	Rotolock
Всасывающий патрубок	1-1/4 " Rotolock	1-1/4 " Rotolock
Нагнетательный патрубок	1 " Rotolock	1 " Rotolock
Всасывающий патрубок с переходной втулкой	5/8 " ODF	5/8 " ODF
Нагнетательный патрубок с переходной втулкой	1/2 " ODF	1/2 " ODF
Смотровое стекло для контроля уровня масла	Нет	Резьбовое соединение 3/8" под отбортовку SAE
Штуцер для линии выравнивания масла	Нет	Нет
Штуцер для слива масла	Нет	Нет
Штуцер для манометра низкого давления	Клапан Шредера	Клапан Шредера
Перепускной клапан	30 бар/8 бар	30 бар/8 бар
Цилиндры	1	
Описанный объем	67.89 см3/об	
Описанный объем @ Номинальная частота	11.8 м3/ч @ 2900 rpm - 14.3 м3/ч @ 3500 rpm	
Масса нетто	26 кг	
Заправка масла	0.95 литр, Минеральное масло - 160P	
Максимальное испытательное давление на стороне низкого/высокого давления	25 Бар(Отн.) / 30 Бар(Отн.)	
Максимальный испытательный перепад давления	30 Бар	
Макс. количество пусков в час	12	
Предельная заправка хладагента	2.5 кг	
Применяемые хладагенты	R22 - (R12 - R502)	

**Размеры**


D=224 мм  
H=356 мм  
H1=263 мм  
H2=68 мм

**Электрические характеристики**

Номинальное напряжение	380-400V/3/50Hz - 460V/3/60Hz
Диапазон напряжения	340-440 V @ 50Hz - 414-506 V @ 60Hz
Сопротивление обмоток (между фазами) +/- 7% при 25°C	4.56 Ω
Максимальный непрерывный ток (MCC)	10 A
Ток при заторможенном роторе (LRA)	38 A
Защита электродвигателя	Внутренняя защита от перегрузки

**Клеммная коробка**


Класс защиты IP55 (с кабельным уплотнением)

- 1: Лопаточный разъем 1/4"
- 2: Заземление M4-12, усилие затягивания 2 Нм (17 дюйм х фунт)
- 3: Пробивное отверстие диам. 21 мм (0,83")
- 4: Отверстие диам. 21 мм (0,83")

**Рекомендуемый момент затягивания при монтаже**

Накидная гайка (Rotolock) или вентиль на всасывающем патрубке	90 Нм
Накидная гайка (Rotolock) или вентиль на нагнетательном патрубке	80 Нм
Смотровое стекло для контроля уровня масла	50 Нм
Электрические соединения / Заземление	Нм / 2 Нм
Крепежные болты	15 Нм

**Детали, поставляемые с компрессором**

Монтажный комплект с прокладками, болтами, гайками, втулками и шайбами
Соединительные втулки под пайку, накидные гайки и прокладки для всасывающего и нагнетательного патрубков (поставляются только с соединением типа Rotolock)
Начальная заправка масла
Инструкция по монтажу

**Аттестация** : Аттестовано CE, Аттестация UL (файл SA6873), Аттестация CCC

\*Индивидуальная упаковка: компрессор в картонной коробке

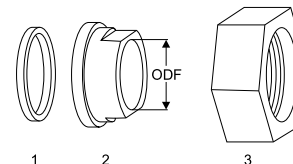
\*\*Общая упаковка: 12 неупакованных компрессоров на поддоне (минимальный заказ 12)

**Аксессуары для Rotolock, сторона всасывания**
**Кодовый номер**

Переходная втулка под пайку, P09 (1-1/4" Rotolock, 5/8" ODF)"	8153011
Переходник угловой, C09 (1-1/4" Rotolock, 5/8" ODF)"	8168009
Вентиль Rotolock, V09 (1-1/4" Rotolock, 5/8" ODF)	8168033
Прокладка, 1-1/4"	8156131

**Прокладка, переходная втулка и гайка**
**Аксессуары для Rotolock, сторона нагнетания**
**Кодовый номер**

Переходная втулка под пайку, P06 (1" Rotolock, 1/2" ODF)"	8153007
Переходник угловой, C06 (1" Rotolock, 1/2" ODF)"	8168007
Вентиль Rotolock, V06 (1" Rotolock, 1/2" ODF)	8168031
Прокладка, 1"	8156130



1. Прокладка
2. Переходная втулка под пайку
3. Накидная гайка

**Аксессуары для Rotolock, комплект**
**Кодовый номер**

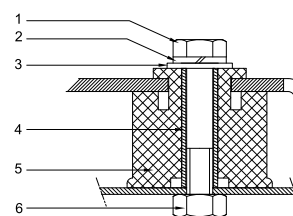
Комплект угловых переходников, C09 (1-1/4"~5/8"), C06 (1"~1/2")"	7703012
Комплект вентиля, V09 (1-1/4"~5/8"), V06 (1"~1/2")"	7703005
Комплект прокладок, 1", 1-1/4", 1-3/4", OSG, прокладки черные и белые"	8156009

**Масла**
**Кодовый номер**

Минеральное масло, 160P, 2 -литровая банка	7754001
Минеральное масло, 160P, 5 -литровая банка	7754002
Минеральное масло, 160P, банка 1 галлон	5402007

**Подогреватели картера**
**Кодовый номер**

Терморезисторный (РТС) подогреватель картера, 35 Вт, с теплопроводящей пастой	7773001
Терморезисторный (РТС) подогреватель картера, 35 Вт, без теплопроводящей пасты	7773125
Подогреватель картера ленточного типа, 54 Вт, 230 В, аттестованный CE, UL	7773106
Подогреватель картера ленточного типа, 54 Вт, 460 В, UL	7773111
Подогреватель картера ленточного типа, 54 Вт, 240 В, UL	7773002
Подогреватель картера ленточного типа, 54 Вт, 400 В, UL	7773013

**Монтажный комплект**


1. Болт (3 шт.)
2. Стопорная шайба (3 шт.)
3. Плоская шайба (3 шт.)
4. Втулка (3 шт.)
5. Прокладка (3 шт.)
6. Гайка (3 шт.)

**Прочие аксессуары**
**Кодовый номер**

Комплект электронного оборудования для плавного пуска, MCI 15 C	7705006
Акустический чехол для 1-цилиндрового компрессора	7755001
Накидная гайка с отверстием для линии выравнивания масла	8153127

**Запасные части**
**Кодовый номер**

Монтажный комплект для 1 и 2-цилиндрового компрессора, включает в себя: 3 резиновых втулки, 3 болта.	8156001
Смотровое стекло с прокладками (черными и белыми)	8156019
Прокладка для смотрового стекла для контроля уровня масла, 1-1/8" (черный хлоропрен)	8156145
Сервисный комплект для клеммной коробки 80 x 96 мм, включает в себя: крышку, зажим	8156134

Темп. конд., °C (tc)	Температура кипения, °C (to)							
	-25	-20	-15	-10	-5	0	5	10

**Холодопроизводительность, Вт**

30	3 006	4 021	5 185	6 509	8 007	9 691	11 573	13 667	15 985
35	2 640	3 640	4 785	6 087	7 558	9 211	11 058	13 113	15 389
40	2 273	3 257	4 381	5 657	7 099	8 719	10 530	12 544	14 773
45	1 907	2 870	3 969	5 217	6 626	8 210	9 980	11 949	14 129
50	-	2 485	3 557	4 775	6 149	7 694	9 421	11 342	13 472
55	-	-	3 144	4 327	5 664	7 166	8 847	10 718	12 793
60	-	-	-	3 876	5 171	6 627	8 257	10 073	12 089
65	-	-	-	-	4 678	6 085	7 662	9 420	11 373

**Потребляемая мощность, Вт**

30	1 538	1 797	2 036	2 244	2 410	2 523	2 570	2 542	2 426
35	1 636	1 909	2 167	2 398	2 592	2 737	2 821	2 834	2 763
40	1 715	2 005	2 285	2 543	2 767	2 947	3 071	3 128	3 106
45	1 772	2 082	2 387	2 674	2 932	3 150	3 317	3 421	3 451
50	-	2 137	2 469	2 789	3 084	3 344	3 556	3 711	3 796
55	-	-	2 531	2 886	3 221	3 525	3 787	3 995	4 138
60	-	-	-	2 961	3 339	3 691	4 005	4 269	4 473
65	-	-	-	-	3 437	3 839	4 208	4 532	4 800

**Потребляемый ток, Вт**

30	3.66	3.89	4.13	4.36	4.55	4.68	4.74	4.70	4.54
35	3.76	4.00	4.27	4.53	4.76	4.94	5.05	5.06	4.97
40	3.83	4.10	4.40	4.69	4.97	5.20	5.37	5.45	5.43
45	3.89	4.19	4.52	4.85	5.18	5.47	5.70	5.85	5.91
50	-	4.25	4.62	5.00	5.38	5.73	6.03	6.26	6.40
55	-	-	4.69	5.13	5.57	5.99	6.36	6.68	6.90
60	-	-	-	5.24	5.74	6.23	6.69	7.09	7.41
65	-	-	-	-	5.89	6.46	7.00	7.49	7.91

**Массовый расход, кг/ч**

30	65	87	110	137	166	198	234	274	317
35	60	82	106	133	163	196	232	272	316
40	54	76	101	128	159	193	230	271	315
45	48	70	96	124	155	189	227	269	314
50	-	64	90	119	150	185	224	266	313
55	-	-	83	113	145	181	221	264	311
60	-	-	-	107	140	177	217	261	309
65	-	-	-	-	134	172	213	258	307

**Холод. коэффициент**

30	1.95	2.24	2.55	2.90	3.32	3.84	4.50	5.38	6.59
35	1.61	1.91	2.21	2.54	2.92	3.37	3.92	4.63	5.57
40	1.33	1.62	1.92	2.22	2.57	2.96	3.43	4.01	4.76
45	1.08	1.38	1.66	1.95	2.26	2.61	3.01	3.49	4.09
50	-	1.16	1.44	1.71	1.99	2.30	2.65	3.06	3.55
55	-	-	1.24	1.50	1.76	2.03	2.34	2.68	3.09
60	-	-	-	1.31	1.55	1.80	2.06	2.36	2.70
65	-	-	-	-	1.36	1.58	1.82	2.08	2.37

**Номинальная производительность при to = 5 °C, tc = 50 °C**

Холодопроизводительность	9 421	Вт
Потребляемая мощность	3 556	Вт
Потребляемый ток	6.03	А
Массовый расход	224	кг/ч
C.O.P.	2.65	

**Настройки реле давления**

Макс. настр. реле высокого давл.	27.7	Бар(Отн.)
Мин. настр. реле низкого давл.	0.2	Бар(Отн.)
Давл. цикла с вакуумированием	0.9	Бар(Отн.)

**Звуковая мощность**

Уровень звуковой мощности	0	дБА
С акустическим чехлом	0	дБА

to: Температура кипения в точке росы

tc: Температура конденсации в точке росы

Номинальные условия : Перегрев = 10 К, Переохлаждение = 0 К

Все технические характеристики +/- 5%

Фирма «Данфосс» не несет ответственности за какие-либо ошибки в каталогах, брошюрах или в других печатных материалах. Фирма «Данфосс» сохраняет за собой право на изменения в своей продукции в любое время без уведомления, если только эти изменения в уже заказанных изделиях не потребуют изменений в оборудовании, определенным предварительно соглашением между фирмой «Данфосс» и Покупателем.

Темп. конд., °C (tc)	Температура кипения, °C (to)							
	-25	-20	-15	-10	-5	0	5	10

**Холодопроизводительность, Вт**

30	3 192	4 267	5 497	6 896	8 476	10 252	12 235	14 439	16 877
35	2 813	3 876	5 091	6 471	8 028	9 776	11 729	13 899	16 299
40	2 432	3 481	4 678	6 035	7 567	9 286	11 205	13 338	15 698
45	2 051	3 082	4 258	5 591	7 095	8 782	10 666	12 760	15 077
50	-	2 682	3 835	5 141	6 614	8 267	10 113	12 165	14 436
55	-	-	3 409	4 686	6 126	7 742	9 548	11 555	13 779
60	-	-	-	4 228	5 633	7 210	8 972	10 933	13 106
65	-	-	-	-	5 136	6 671	8 388	10 300	12 419

**Потребляемая мощность, Вт**

30	1 538	1 797	2 036	2 244	2 410	2 523	2 570	2 542	2 426
35	1 636	1 909	2 167	2 398	2 592	2 737	2 821	2 834	2 763
40	1 715	2 005	2 285	2 543	2 767	2 947	3 071	3 128	3 106
45	1 772	2 082	2 387	2 674	2 932	3 150	3 317	3 421	3 451
50	-	2 137	2 469	2 789	3 084	3 344	3 556	3 711	3 796
55	-	-	2 531	2 886	3 221	3 525	3 787	3 995	4 138
60	-	-	-	2 961	3 339	3 691	4 005	4 269	4 473
65	-	-	-	-	3 437	3 839	4 208	4 532	4 800

**Потребляемый ток, Вт**

30	3.66	3.89	4.13	4.36	4.55	4.68	4.74	4.70	4.54
35	3.76	4.00	4.27	4.53	4.76	4.94	5.05	5.06	4.97
40	3.83	4.10	4.40	4.69	4.97	5.20	5.37	5.45	5.43
45	3.89	4.19	4.52	4.85	5.18	5.47	5.70	5.85	5.91
50	-	4.25	4.62	5.00	5.38	5.73	6.03	6.26	6.40
55	-	-	4.69	5.13	5.57	5.99	6.36	6.68	6.90
60	-	-	-	5.24	5.74	6.23	6.69	7.09	7.41
65	-	-	-	-	5.89	6.46	7.00	7.49	7.91

**Массовый расход, кг/ч**

30	65	86	110	136	165	197	233	272	315
35	60	81	105	132	162	195	231	271	314
40	54	76	100	128	158	192	229	269	313
45	47	70	95	123	154	188	226	267	312
50	-	64	89	118	150	184	223	265	311
55	-	-	83	112	145	180	220	262	309
60	-	-	-	106	139	176	216	260	307
65	-	-	-	-	134	171	212	257	305

**Холод. коэффициент**

30	2.07	2.37	2.70	3.07	3.52	4.06	4.76	5.68	6.96
35	1.72	2.03	2.35	2.70	3.10	3.57	4.16	4.90	5.90
40	1.42	1.74	2.05	2.37	2.73	3.15	3.65	4.26	5.05
45	1.16	1.48	1.78	2.09	2.42	2.79	3.22	3.73	4.37
50	-	1.26	1.55	1.84	2.14	2.47	2.84	3.28	3.80
55	-	-	1.35	1.62	1.90	2.20	2.52	2.89	3.33
60	-	-	-	1.43	1.69	1.95	2.24	2.56	2.93
65	-	-	-	-	1.49	1.74	1.99	2.27	2.59

**Номинальная производительность при to = 7.2 °C, tc = 54.4 °C**

Холодопроизводительность	10 476	Вт
Потребляемая мощность	3 856	Вт
Потребляемый ток	6.47	А
Массовый расход	238	кг/ч
C.O.P.	2.72	

to: Температура кипения в точке росы

tc: Температура конденсации в точке росы

Номинальные условия : Перегрев = 11.1 К, Переохлаждение = 8.3 К

**Настройки реле давления**

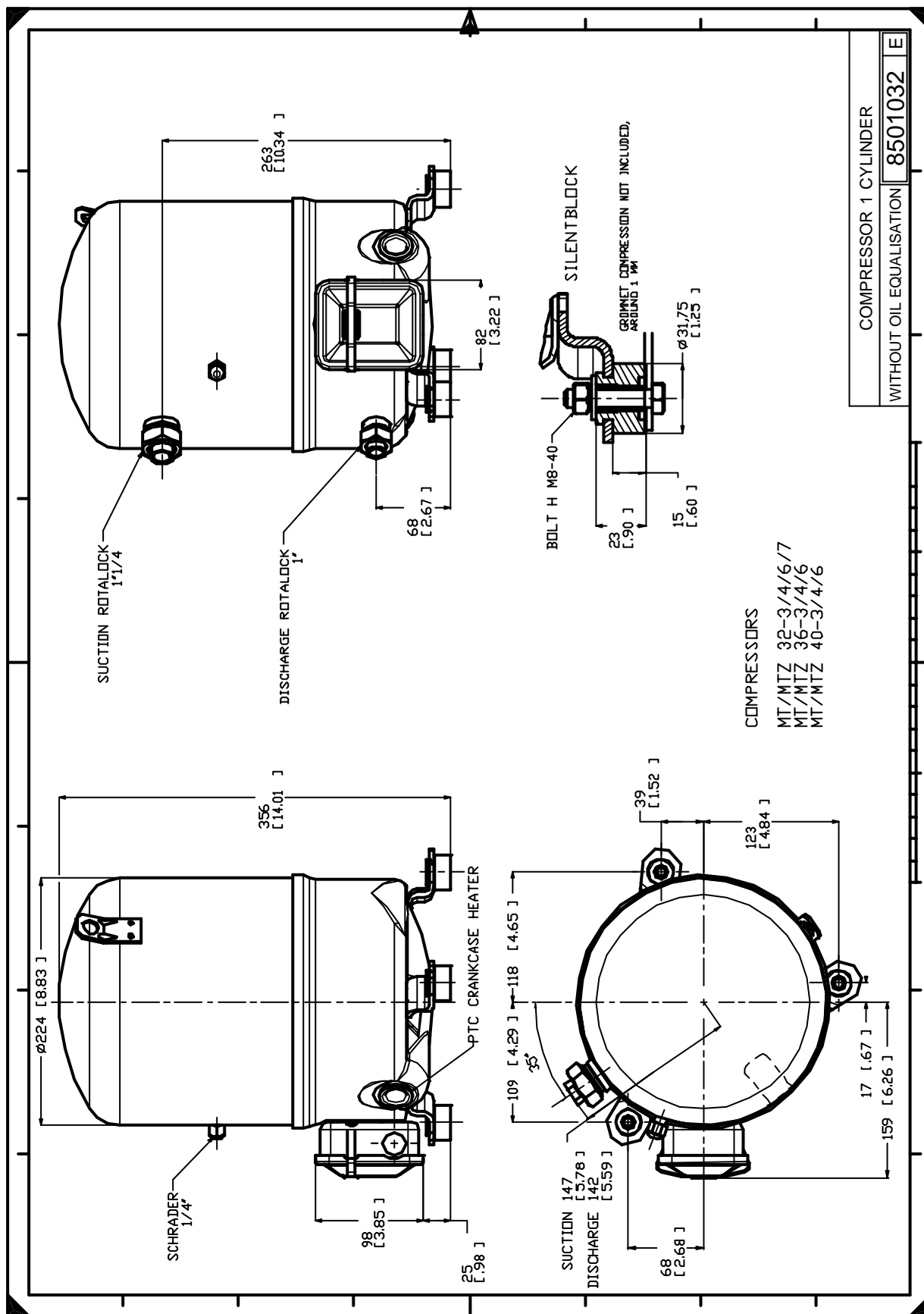
Макс. настр. реле высокого давл.	27.7	Бар(Отн.)
Мин. настр. реле низкого давл.	0.2	Бар(Отн.)
Давл. цикла с вакуумированием	0.9	Бар(Отн.)

**Звуковая мощность**

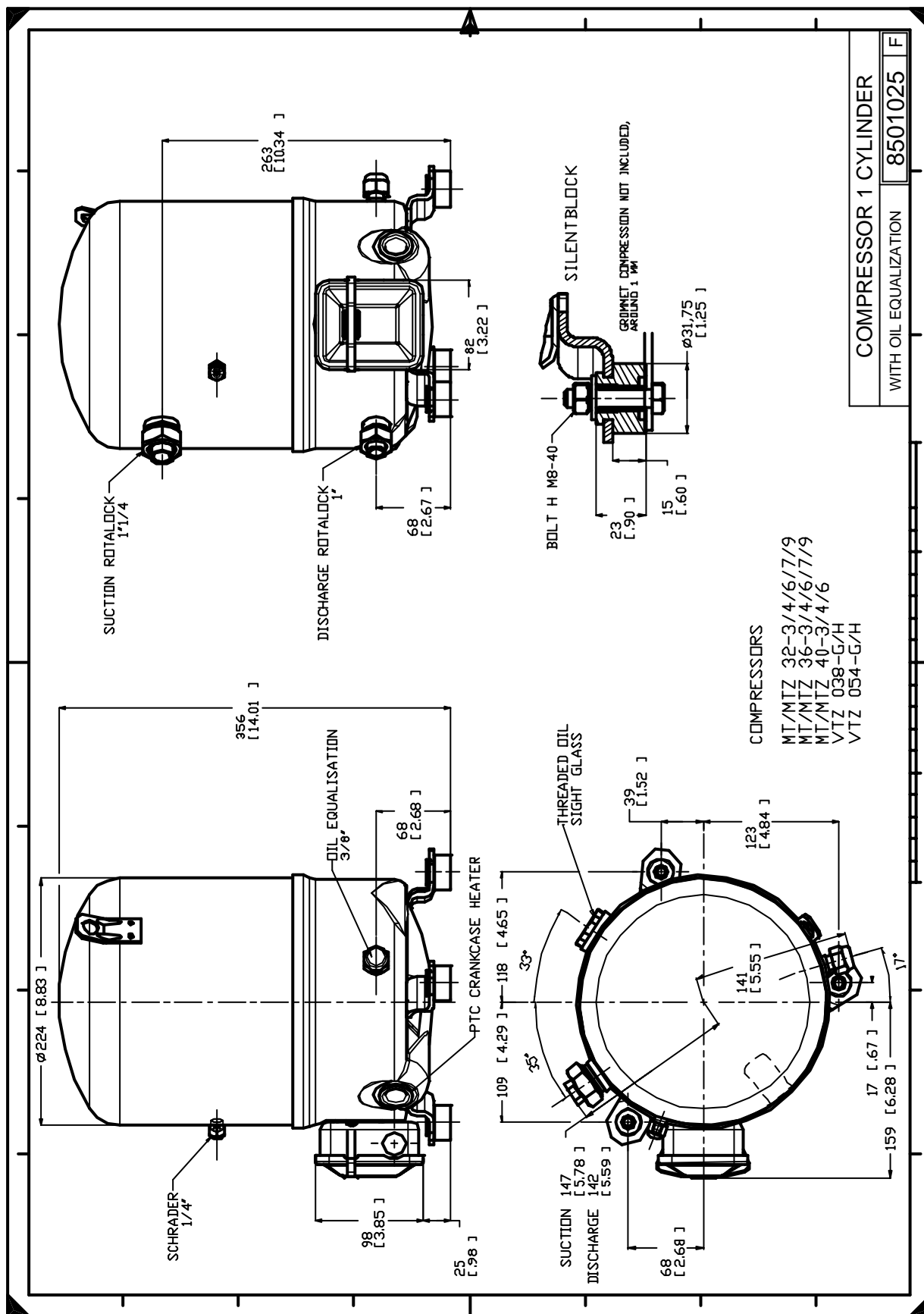
Уровень звуковой мощности	0	дБА
С акустическим чехлом	0	дБА

Все технические характеристики +/- 5%

Фирма «Данфосс» не несет ответственности за какие-либо ошибки в каталогах, брошюрах или в других печатных материалах. Фирма «Данфосс» сохраняет за собой право на изменения в своей продукции в любое время без уведомления, если только эти изменения в уже заказанных изделиях не потребуют изменений в оборудовании, определенным предварительно соглашением между фирмой «Данфосс» и Покупателем.



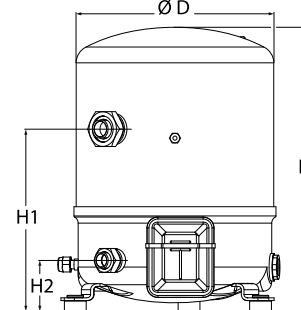
Фирма «Данфосс» не несет ответственности за какие-либо ошибки в каталогах, брошюрах или в других печатных материалах. Фирма «Данфосс» сохраняет за собой право на изменения в своей продукции в любое время без уведомления, если только эти изменения в уже заказанных изделиях не потребуют изменений в оборудовании, определенным предварительно соглашением между фирмой «Данфосс» и Покупателем.



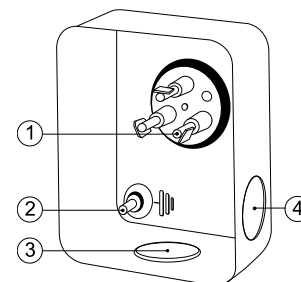
Фирма «Данфосс» не несет ответственности за какие-либо ошибки в каталогах, брошюрах или в других печатных материалах. Фирма «Данфосс» сохраняет за собой право на изменения в своей продукции в любое время без уведомления, если только эти изменения в уже заказанных изделиях не потребуют изменений в оборудовании, определенным предварительно соглашением между фирмой «Данфосс» и Покупателем.

**Общие характеристики**

Номер модели (на заводской табличке компрессора)	MT44HJ4A	MT44HJ4AVE
Кодовый номер компрессора в индивидуальной упаковке*	MT44-4I	MT44-4VI
Кодовый номер компрессора в общей упаковке**	MT44-4M	MT44-4VM
Номер чертежа	8502014e	8502012g
Всасывающий и нагнетательный патрубки	Rotolock	Rotolock
Всасывающий патрубок	1-3/4 " Rotolock	1-3/4 " Rotolock
Нагнетательный патрубок	1-1/4 " Rotolock	1-1/4 " Rotolock
Всасывающий патрубок с переходной втулкой	7/8 " ODF	7/8 " ODF
Нагнетательный патрубок с переходной втулкой	3/4 " ODF	3/4 " ODF
Смотровое стекло для контроля уровня масла	Нет	Резьбовое соединение
Штуцер для линии выравнивания масла	Нет	3/8" под отбортовку SAE
Штуцер для слива масла	Нет	Нет
Штуцер для манометра низкого давления	Клапан Шредера	Клапан Шредера
Перепускной клапан	30 бар/8 бар	30 бар/8 бар
Цилиндры	2	
Описанный объем	76.22 см3/об	
Описанный объем @ Номинальная частота	13.3 м3/ч @ 2900 rpm - 16.0 м3/ч @ 3500 rpm	
Масса нетто	35 кг	
Заправка масла	1.8 литр, Минеральное масло - 160P	
Максимальное испытательное давление на стороне низкого/высокого давления	25 Бар(Отн.) / 30 Бар(Отн.)	
Максимальный испытательный перепад давления	30 Бар	
Макс. количество пусков в час	12	
Предельная заправка хладагента	5 кг	
Применяемые хладагенты	R22 - (R12 - R502)	

**Размеры**


D=288 мм  
H=413 мм  
H1=265 мм  
H2=74 мм

**Клеммная коробка**


Класс защиты IP55 (с кабельным уплотнением)

- 1: Лопаточный разъем 1/4"
- 2: Заземление M4-12, усилие затягивания 2 Нм (17 дюйм x фунт)
- 3: Пробивное отверстие диам. 21 мм (0,83")
- 4: Отверстие диам. 21 мм (0,83")

**Электрические характеристики**

Номинальное напряжение	380-400V/3/50Hz - 460V/3/60Hz
Диапазон напряжения	340-440 V @ 50Hz - 414-506 V @ 60Hz
Сопротивление обмоток (между фазами) +/- 7% при 25°C	3.8 Ω
Максимальный непрерывный ток (MCC)	9.5 A
Ток при заторможенном роторе (LRA)	42 A
Защита электродвигателя	Внутренняя защита от перегрузки

**Рекомендуемый момент затягивания при монтаже**

Накидная гайка (Rotolock) или вентиль на всасывающем патрубке	110 Нм
Накидная гайка (Rotolock) или вентиль на нагнетательном патрубке	90 Нм
Смотровое стекло для контроля уровня масла	50 Нм
Электрические соединения / Заземление	Нм / 2 Нм
Крепежные болты	15 Нм

**Детали, поставляемые с компрессором**

Монтажный комплект с прокладками, болтами, гайками, втулками и шайбами
Соединительные втулки под пайку, накидные гайки и прокладки для всасывающего и нагнетательного патрубков (поставляются только с соединением типа Rotolock)
Начальная заправка масла
Инструкция по монтажу

**Аттестация** : Аттестовано CE, Аттестация UL (файл SA6873), Аттестация CCC

\*Индивидуальная упаковка: компрессор в картонной коробке

\*\*Общая упаковка: 6 неупакованных компрессоров на поддоне (минимальный заказ 6)

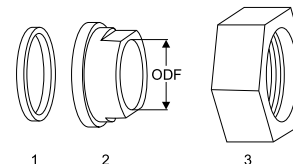


**Аксессуары для Rotolock, сторона всасывания**
**Кодовый номер**

Переходная втулка под пайку, P07 (1-3/4" Rotolock, 7/8" ODF)"	8153013
Переходник угловой, C07 (1-3/4" Rotolock, 7/8" ODF)"	8168008
Вентиль Rotolock, V07 (1-3/4" Rotolock, 7/8" ODF)	8168032
Прокладка, 1-3/4"	8156132

**Прокладка, переходная втулка и гайка**
**Аксессуары для Rotolock, сторона нагнетания**
**Кодовый номер**

Переходная втулка под пайку, P04 (1-1/4" Rotolock, 3/4" ODF)"	8153008
Переходник угловой, C04 (1-1/4" Rotolock, 3/4" ODF)"	8168006
Вентиль Rotolock, V04 (1-1/4" Rotolock, 3/4" ODF)	8168029
Прокладка, 1-1/4"	8156131



1. Прокладка
2. Переходная втулка под пайку
3. Накидная гайка

**Аксессуары для Rotolock, комплект**
**Кодовый номер**

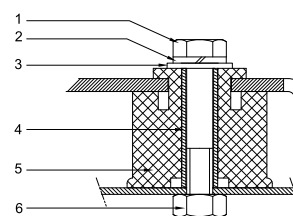
Комплект угловых переходников, C07 (1-3/4"~7/8"), C04 (1-1/4"~3/4)"	7703013
Комплект вентиля, V07 (1-3/4"~7/8"), V04 (1-1/4"~3/4)"	7703006
Комплект прокладок, 1", 1-1/4", 1-3/4", OSG, прокладки черные и белые"	8156009

**Масла**
**Кодовый номер**

Минеральное масло, 160P, 2 -литровая банка	7754001
Минеральное масло, 160P, 5 -литровая банка	7754002
Минеральное масло, 160P, банка 1 галлон	5402007

**Подогреватели картера**
**Кодовый номер**

Терморезисторный (PTC) подогреватель картера, 35 Вт, с теплопроводящей пастой	7773001
Терморезисторный (PTC) подогреватель картера, 35 Вт, без теплопроводящей пасты	7773125
Подогреватель картера ленточного типа, 65 Вт, 110 В, аттестованный CE, UL	7773109
Подогреватель картера ленточного типа, 65 Вт, 230 В, аттестованный CE, UL	7773107
Подогреватель картера ленточного типа, 65 Вт, 400 В, аттестованный CE, UL	7773117
Подогреватель картера ленточного типа, 50 Вт, 460 В, UL	7773006
Подогреватель картера ленточного типа, 50 Вт, 110 В, UL	7773010
Подогреватель картера ленточного типа, 50 Вт, 240 В, UL	7773003
Подогреватель картера ленточного типа, 50 Вт, 400 В, UL	7773009

**Монтажный комплект**


1. Болт (3 шт.)
2. Стопорная шайба (3 шт.)
3. Плоская шайба (3 шт.)
4. Втулка (3 шт.)
5. Прокладка (3 шт.)
6. Гайка (3 шт.)

**Прочие аксессуары**
**Кодовый номер**

Комплект электронного оборудования для плавного пуска, MCI 15 C	7705006
Комплект для плавного пуска со статорным резистором и пускателем, SCR01	7702003
Акустический чехол для 2-цилиндрового компрессора	7755002
Накидная гайка с отверстием для линии выравнивания масла	8153127

**Запасные части**
**Кодовый номер**

Монтажный комплект для 1 и 2-цилиндрового компрессора, включает в себя: 3 резиновых втулки, 3 болта.	8156001
Смотровое стекло с прокладками (черными и белыми)	8156019
Прокладка для смотрового стекла для контроля уровня масла, 1-1/8" (черный хлоропрен)	8156145
Сервисный комплект для клеммной коробки 80 x 96 мм, включает в себя: крышку, зажим	8156134

Темп. конд., °C (tc)	Температура кипения, °C (to)								
	-25	-20	-15	-10	-5	0	5	10	15

**Холодопроизводительность, Вт**

30	2 954	3 935	5 150	6 634	8 424	10 554	13 061	15 979	19 344
35	2 675	3 614	4 775	6 192	7 901	9 938	12 337	15 134	18 366
40	2 417	3 307	4 406	5 748	7 369	9 304	11 589	14 258	17 348
45	2 181	3 013	4 041	5 299	6 824	8 648	10 809	13 341	16 280
50	-	2 738	3 688	4 855	6 275	7 983	10 013	12 400	15 181
55	-	-	3 346	4 414	5 722	7 304	9 194	11 428	14 042
60	-	-	-	3 978	5 165	6 612	8 354	10 426	12 863
65	-	-	-	-	4 612	5 918	7 505	9 408	11 661

**Потребляемая мощность, Вт**

30	1 551	1 812	2 052	2 258	2 419	2 522	2 556	2 509	2 368
35	1 662	1 938	2 197	2 427	2 616	2 752	2 823	2 818	2 724
40	1 750	2 044	2 325	2 582	2 802	2 975	3 087	3 126	3 082
45	1 813	2 128	2 435	2 721	2 976	3 188	3 344	3 432	3 441
50	-	2 186	2 521	2 841	3 134	3 388	3 591	3 730	3 795
55	-	-	2 582	2 939	3 272	3 572	3 824	4 019	4 143
60	-	-	-	3 010	3 388	3 735	4 041	4 294	4 480
65	-	-	-	-	3 476	3 876	4 238	4 552	4 804

**Потребляемый ток, Вт**

30	5,05	5,22	5,41	5,59	5,74	5,85	5,88	5,83	5,67
35	5,13	5,32	5,54	5,74	5,93	6,07	6,15	6,14	6,04
40	5,20	5,41	5,65	5,89	6,11	6,30	6,43	6,48	6,44
45	5,24	5,48	5,75	6,03	6,29	6,53	6,71	6,83	6,85
50	-	5,53	5,84	6,16	6,47	6,76	7,00	7,18	7,28
55	-	-	5,90	6,27	6,63	6,98	7,29	7,54	7,71
60	-	-	-	6,36	6,78	7,19	7,57	7,89	8,14
65	-	-	-	-	6,90	7,38	7,83	8,23	8,57

**Массовый расход, кг/ч**

30	64	85	109	139	174	216	264	319	383
35	60	81	106	135	170	211	259	314	378
40	57	77	101	131	165	206	253	308	371
45	54	73	97	126	160	200	246	301	363
50	-	70	93	120	153	193	238	292	353
55	-	-	89	115	147	185	230	282	342
60	-	-	-	110	140	177	220	271	329
65	-	-	-	-	133	168	209	258	315

**Холод. коэффициент**

30	1,90	2,17	2,51	2,94	3,48	4,18	5,11	6,37	8,17
35	1,61	1,87	2,17	2,55	3,02	3,61	4,37	5,37	6,74
40	1,38	1,62	1,89	2,23	2,63	3,13	3,75	4,56	5,63
45	1,20	1,42	1,66	1,95	2,29	2,71	3,23	3,89	4,73
50	-	1,25	1,46	1,71	2,00	2,36	2,79	3,32	4,00
55	-	-	1,30	1,50	1,75	2,04	2,40	2,84	3,39
60	-	-	-	1,32	1,52	1,77	2,07	2,43	2,87
65	-	-	-	-	1,33	1,53	1,77	2,07	2,43

**Номинальная производительность при to = 5 °C, tc = 50 °C**

Холодопроизводительность	10 013	Вт
Потребляемая мощность	3 591	Вт
Потребляемый ток	7,00	А
Массовый расход	238	кг/ч
C.O.P.	2,79	

to: Температура кипения в точке росы

tc: Температура конденсации в точке росы

Номинальные условия : Перегрев = 10 К , Переохлаждение = 0 К

**Настройки реле давления**

Макс. настр. реле высокого давл.	27.7	Бар(Отн.)
Мин. настр. реле низкого давл.	0.2	Бар(Отн.)
Давл. цикла с вакуумированием	0.9	Бар(Отн.)

**Звуковая мощность**

Уровень звуковой мощности	0	дБА
С акустическим чехлом	0	дБА

Все технические характеристики +/- 5%

Фирма «Данфосс» не несет ответственности за какие-либо ошибки в каталогах, брошюрах или в других печатных материалах. Фирма «Данфосс» сохраняет за собой право на изменения в своей продукции в любое время без уведомления, если только эти изменения в уже заказанных изделиях не потребуют изменений в оборудовании, определенным предварительно соглашением между фирмой «Данфосс» и Покупателем.

Темп. конд., °C (tc)	Температура кипения, °C (to)								
	-25	-20	-15	-10	-5	0	5	10	15

**Холодопроизводительность, Вт**

30	3 137	4 175	5 460	7 028	8 918	11 165	13 807	16 881	20 423
35	2 851	3 848	5 080	6 583	8 393	10 548	13 085	16 041	19 452
40	2 586	3 535	4 704	6 132	7 855	9 909	12 333	15 162	18 434
45	2 344	3 236	4 335	5 680	7 306	9 252	11 553	14 247	17 371
50	-	2 955	3 976	5 228	6 750	8 578	10 749	13 299	16 267
55	-	-	3 628	4 781	6 189	7 891	9 923	12 321	15 124
60	-	-	-	4 339	5 626	7 193	9 078	11 316	13 945
65	-	-	-	-	5 064	6 488	8 216	10 286	12 733

**Потребляемая мощность, Вт**

30	1 551	1 812	2 052	2 258	2 419	2 522	2 556	2 509	2 368
35	1 662	1 938	2 197	2 427	2 616	2 752	2 823	2 818	2 724
40	1 750	2 044	2 325	2 582	2 802	2 975	3 087	3 126	3 082
45	1 813	2 128	2 435	2 721	2 976	3 188	3 344	3 432	3 441
50	-	2 186	2 521	2 841	3 134	3 388	3 591	3 730	3 795
55	-	-	2 582	2 939	3 272	3 572	3 824	4 019	4 143
60	-	-	-	3 010	3 388	3 735	4 041	4 294	4 480
65	-	-	-	-	3 476	3 876	4 238	4 552	4 804

**Потребляемый ток, Вт**

30	5,05	5,22	5,41	5,59	5,74	5,85	5,88	5,83	5,67
35	5,13	5,32	5,54	5,74	5,93	6,07	6,15	6,14	6,04
40	5,20	5,41	5,65	5,89	6,11	6,30	6,43	6,48	6,44
45	5,24	5,48	5,75	6,03	6,29	6,53	6,71	6,83	6,85
50	-	5,53	5,84	6,16	6,47	6,76	7,00	7,18	7,28
55	-	-	5,90	6,27	6,63	6,98	7,29	7,54	7,71
60	-	-	-	6,36	6,78	7,19	7,57	7,89	8,14
65	-	-	-	-	6,90	7,38	7,83	8,23	8,57

**Массовый расход, кг/ч**

30	64	84	109	138	173	214	262	317	381
35	60	80	105	134	169	210	258	313	376
40	57	77	101	130	164	205	252	306	369
45	54	73	97	125	159	198	245	299	361
50	-	70	92	120	153	192	237	290	351
55	-	-	88	114	146	184	228	280	340
60	-	-	-	109	139	176	219	269	327
65	-	-	-	-	132	167	208	257	314

**Холод. коэффициент**

30	2,02	2,30	2,66	3,11	3,69	4,43	5,40	6,73	8,62
35	1,72	1,99	2,31	2,71	3,21	3,83	4,64	5,69	7,14
40	1,48	1,73	2,02	2,37	2,80	3,33	4,00	4,85	5,98
45	1,29	1,52	1,78	2,09	2,45	2,90	3,46	4,15	5,05
50	-	1,35	1,58	1,84	2,15	2,53	2,99	3,57	4,29
55	-	-	1,41	1,63	1,89	2,21	2,59	3,07	3,65
60	-	-	-	1,44	1,66	1,93	2,25	2,64	3,11
65	-	-	-	-	1,46	1,67	1,94	2,26	2,65

**Номинальная производительность при to = 7,2 °C, tc = 54,4 °C**

Холодопроизводительность	11 039	Вт
Потребляемая мощность	3 888	Вт
Потребляемый ток	7,37	А
Массовый расход	251	кг/ч
C.O.P.	2,84	

to: Температура кипения в точке росы

tc: Температура конденсации в точке росы

Номинальные условия : Перегрев = 11,1 К, Переохлаждение = 8,3 К

**Настройки реле давления**

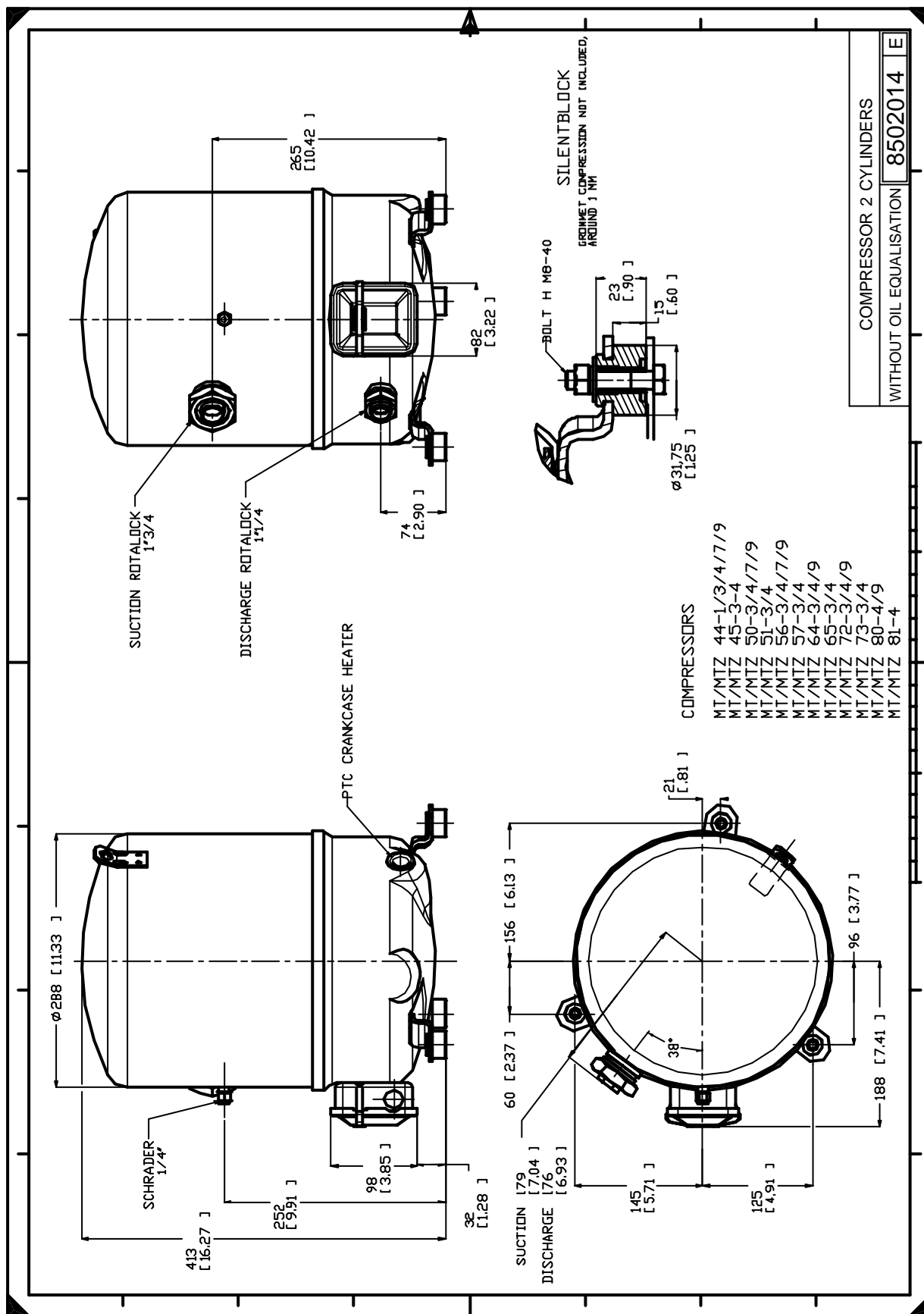
Макс. настр. реле высокого давл.	27,7	Бар(Отн.)
Мин. настр. реле низкого давл.	0,2	Бар(Отн.)
Давл. цикла с вакуумированием	0,9	Бар(Отн.)

**Звуковая мощность**

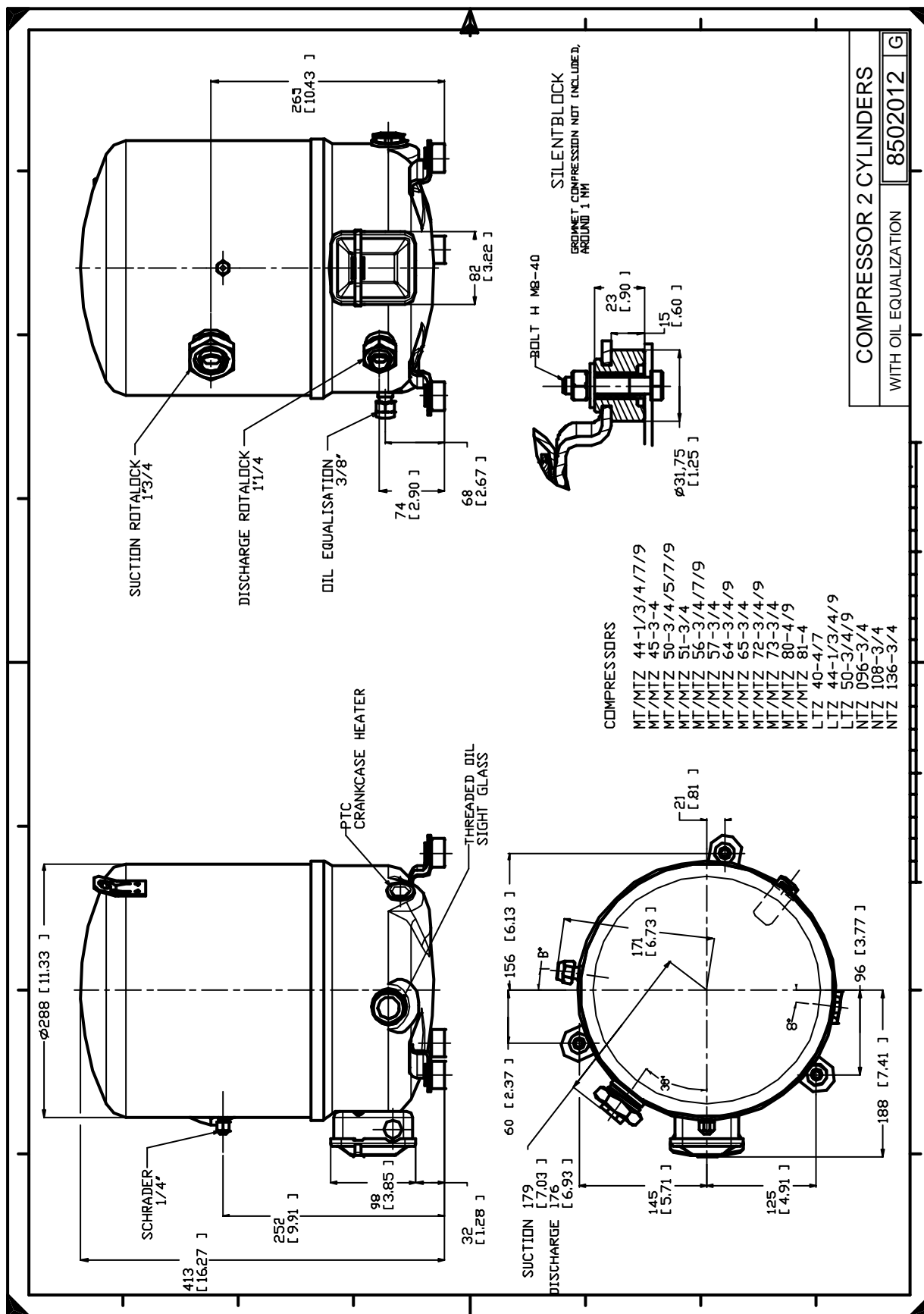
Уровень звуковой мощности	0	дБА
С акустическим чехлом	0	дБА

Все технические характеристики +/- 5%

Фирма «Данфосс» не несет ответственности за какие-либо ошибки в каталогах, брошюрах или в других печатных материалах. Фирма «Данфосс» сохраняет за собой право на изменения в своей продукции в любое время без уведомления, если только эти изменения в уже заказанных изделиях не потребуют изменений в оборудовании, определенным предварительно соглашением между фирмой «Данфосс» и Покупателем.



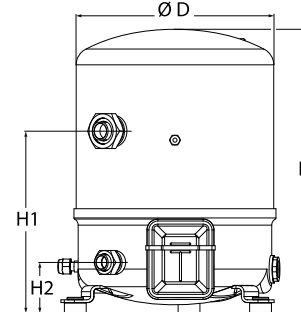
Фирма «Данфосс» не несет ответственности за какие-либо ошибки в каталогах, брошюрах или в других печатных материалах. Фирма «Данфосс» сохраняет за собой право на изменения в своей продукции в любое время без уведомления, если только эти изменения в уже заказанных изделиях не потребуют изменений в оборудовании, определенным предварительно соглашением между фирмой «Данфосс» и Покупателем.



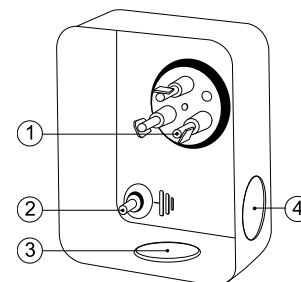
Фирма «Данфосс» не несет ответственности за какие-либо ошибки в каталогах, брошюрах или в других печатных материалах. Фирма «Данфосс» сохраняет за собой право на изменения в своей продукции в любое время без уведомления, если только эти изменения в уже заказанных изделиях не потребуют изменений в оборудовании, определенным предварительно соглашением между фирмой «Данфосс» и Покупателем.

**Общие характеристики**

	<b>MT45HJ4A</b>	<b>MT45HJ4AVE</b>
Номер модели (на заводской табличке компрессора)	MT45-4I	MT45-4VI
Кодовый номер компрессора в индивидуальной упаковке*	MT45-4I	MT45-4VI
Кодовый номер компрессора в общей упаковке**	MT45-4M	MT45-4VM
Номер чертежа	8502014e	8502012g
Всасывающий и нагнетательный патрубки	Rotolock	Rotolock
Всасывающий патрубок	1-3/4" Rotolock	1-3/4" Rotolock
Нагнетательный патрубок	1-1/4" Rotolock	1-1/4" Rotolock
Всасывающий патрубок с переходной втулкой	7/8" ODF	7/8" ODF
Нагнетательный патрубок с переходной втулкой	3/4" ODF	3/4" ODF
Смотровое стекло для контроля уровня масла	Нет	Резьбовое соединение 3/8" под отбортовку SAE
Штуцер для линии выравнивания масла	Нет	Нет
Штуцер для слива масла	Нет	Нет
Штуцер для манометра низкого давления	Клапан Шредера	Клапан Шредера
Перепускной клапан	30 бар/8 бар	30 бар/8 бар
Цилиндры	2	
Описанный объем	76.22 см <sup>3</sup> /об	
Описанный объем @ Номинальная частота	13.3 м <sup>3</sup> /h @ 2900 rpm - 16.0 м <sup>3</sup> /h @ 3500 rpm	
Масса нетто	37 кг	
Заправка масла	1.8 литр, Минеральное масло - 160P	
Максимальное испытательное давление на стороне низкого/высокого давления	25 Бар(Отн.) / 30 Бар(Отн.)	
Максимальный испытательный перепад давления	30 Бар	
Макс. количество пусков в час	12	
Предельная заправка хладагента	5 кг	
Применяемые хладагенты	R22 - (R12 - R502)	

**Размеры**


D=288 мм  
H=413 мм  
H1=265 мм  
H2=74 мм

**Клеммная коробка**


Класс защиты IP55 (с кабельным уплотнением)

- 1: Лопаточный разъем 1/4"
- 2: Заземление M4-12, усилие затягивания 2 Нм (17 дюйм x фунт)
- 3: Пробивное отверстие диам. 21 мм (0,83")
- 4: Отверстие диам. 21 мм (0,83")

**Электрические характеристики**

Номинальное напряжение	380-400V/3/50Hz - 460V/3/60Hz
Диапазон напряжения	340-440 V @ 50Hz - 414-506 V @ 60Hz
Сопротивление обмоток (между фазами) +/- 7% при 25°C	3.22 Ω
Максимальный непрерывный ток (MCC)	9.5 A
Ток при заторможенном роторе (LRA)	48.5 A
Защита электродвигателя	Внутренняя защита от перегрузки

**Рекомендуемый момент затягивания при монтаже**

Накидная гайка (Rotolock) или вентиль на всасывающем патрубке	110 Нм
Накидная гайка (Rotolock) или вентиль на нагнетательном патрубке	90 Нм
Смотровое стекло для контроля уровня масла	50 Нм
Электрические соединения / Заземление	Нм / 2 Нм
Крепежные болты	15 Нм

**Детали, поставляемые с компрессором**

Монтажный комплект с прокладками, болтами, гайками, втулками и шайбами
Соединительные втулки под пайку, накидные гайки и прокладки для всасывающего и нагнетательного патрубков (поставляются только с соединением типа Rotolock)
Начальная заправка масла
Инструкция по монтажу

**Аттестация** : Аттестовано CE, Аттестация UL (файл SA6873), Аттестация CCC

\*Индивидуальная упаковка: компрессор в картонной коробке

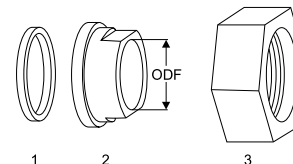
\*\*Общая упаковка: 6 неупакованных компрессоров на поддоне (минимальный заказ 6)

**Аксессуары для Rotolock, сторона всасывания**
**Кодовый номер**

Переходная втулка под пайку, P07 (1-3/4" Rotolock, 7/8" ODF)"	8153013
Переходник угловой, C07 (1-3/4" Rotolock, 7/8" ODF)"	8168008
Вентиль Rotolock, V07 (1-3/4" Rotolock, 7/8" ODF)	8168032
Прокладка, 1-3/4"	8156132

**Прокладка, переходная втулка и гайка**
**Аксессуары для Rotolock, сторона нагнетания**
**Кодовый номер**

Переходная втулка под пайку, P04 (1-1/4" Rotolock, 3/4" ODF)"	8153008
Переходник угловой, C04 (1-1/4" Rotolock, 3/4" ODF)"	8168006
Вентиль Rotolock, V04 (1-1/4" Rotolock, 3/4" ODF)	8168029
Прокладка, 1-1/4"	8156131



1. Прокладка
2. Переходная втулка под пайку
3. Накидная гайка

**Аксессуары для Rotolock, комплект**
**Кодовый номер**

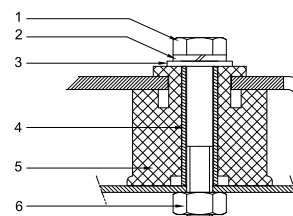
Комплект угловых переходников, C07 (1-3/4"~7/8"), C04 (1-1/4"~3/4)"	7703013
Комплект вентиля, V07 (1-3/4"~7/8"), V04 (1-1/4"~3/4)"	7703006
Комплект прокладок, 1", 1-1/4", 1-3/4", OSG, прокладки черные и белые"	8156009

**Масла**
**Кодовый номер**

Минеральное масло, 160P, 2 -литровая банка	7754001
Минеральное масло, 160P, 5 -литровая банка	7754002
Минеральное масло, 160P, банка 1 галлон	5402007

**Подогреватели картера**
**Кодовый номер**

Терморезисторный (PTC) подогреватель картера, 35 Вт, с теплопроводящей пастой	7773001
Терморезисторный (PTC) подогреватель картера, 35 Вт, без теплопроводящей пасты	7773125
Подогреватель картера ленточного типа, 65 Вт, 110 В, аттестованный CE, UL	7773109
Подогреватель картера ленточного типа, 65 Вт, 230 В, аттестованный CE, UL	7773107
Подогреватель картера ленточного типа, 65 Вт, 400 В, аттестованный CE, UL	7773117
Подогреватель картера ленточного типа, 50 Вт, 460 В, UL	7773006
Подогреватель картера ленточного типа, 50 Вт, 110 В, UL	7773010
Подогреватель картера ленточного типа, 50 Вт, 240 В, UL	7773003
Подогреватель картера ленточного типа, 50 Вт, 400 В, UL	7773009

**Монтажный комплект**


1. Болт (3 шт.)
2. Стопорная шайба (3 шт.)
3. Плоская шайба (3 шт.)
4. Втулка (3 шт.)
5. Прокладка (3 шт.)
6. Гайка (3 шт.)

**Прочие аксессуары**
**Кодовый номер**

Комплект электронного оборудования для плавного пуска, MCI 15 C	7705006
Комплект для плавного пуска со статорным резистором и пускателем, SCR01	7702003
Акустический чехол для 2-цилиндрового компрессора	7755002
Накидная гайка с отверстием для линии выравнивания масла	8153127

**Запасные части**
**Кодовый номер**

Монтажный комплект для 1 и 2-цилиндрового компрессора, включает в себя: 3 резиновых втулки, 3 болта.	8156001
Смотровое стекло с прокладками (черными и белыми)	8156019
Прокладка для смотрового стекла для контроля уровня масла, 1-1/8" (черный хлоропрен)	8156145
Сервисный комплект для клеммной коробки 80 x 96 мм, включает в себя: крышку, зажим	8156134

Темп. конд., °C (tc)	Температура кипения, °C (to)							
	-25	-20	-15	-10	-5	0	5	10

**Холодопроизводительность, Вт**

30	2 500	3 543	4 855	6 462	8 389	10 661	13 305	16 347	19 811
35	2 234	3 195	4 412	5 913	7 722	9 866	12 369	15 258	18 559
40	1 995	2 868	3 987	5 377	7 065	9 075	11 434	14 167	17 301
45	1 788	2 570	3 586	4 862	6 423	8 296	10 507	13 080	16 042
50	-	2 306	3 215	4 372	5 804	7 536	9 593	12 002	14 788
55	-	-	2 880	3 915	5 213	6 799	8 700	10 940	13 546
60	-	-	-	3 497	4 656	6 093	7 833	9 901	12 323
65	-	-	-	-	4 140	5 424	6 998	8 889	11 124

**Потребляемая мощность, Вт**

30	1 610	1 799	1 969	2 120	2 251	2 362	2 451	2 519	2 564
35	1 655	1 868	2 064	2 242	2 401	2 540	2 659	2 758	2 834
40	1 684	1 924	2 148	2 355	2 544	2 714	2 865	2 996	3 106
45	1 695	1 965	2 219	2 457	2 678	2 881	3 066	3 232	3 378
50	-	1 988	2 275	2 546	2 801	3 039	3 260	3 463	3 647
55	-	-	2 312	2 619	2 911	3 186	3 445	3 688	3 912
60	-	-	-	2 675	3 005	3 320	3 620	3 903	4 169
65	-	-	-	-	3 081	3 438	3 780	4 107	4 418

**Потребляемый ток, Вт**

30	4.11	4.29	4.47	4.65	4.82	4.98	5.10	5.18	5.22
35	4.17	4.36	4.57	4.77	4.97	5.14	5.29	5.41	5.47
40	4.21	4.43	4.66	4.89	5.12	5.33	5.51	5.66	5.77
45	4.22	4.47	4.74	5.01	5.28	5.53	5.75	5.95	6.10
50	-	4.49	4.80	5.11	5.43	5.72	6.00	6.24	6.45
55	-	-	4.83	5.20	5.56	5.91	6.25	6.55	6.81
60	-	-	-	5.25	5.67	6.09	6.48	6.85	7.18
65	-	-	-	-	5.75	6.24	6.70	7.14	7.55

**Массовый расход, кг/ч**

30	54	76	103	135	173	218	268	326	392
35	51	71	97	129	166	209	259	316	381
40	47	67	92	122	158	200	249	305	369
45	44	63	86	115	150	191	238	293	356
50	-	59	81	108	141	181	228	281	342
55	-	-	76	102	133	172	216	268	328
60	-	-	-	96	126	162	205	256	314
65	-	-	-	-	118	153	194	242	299

**Холод. коэффициент**

30	1.55	1.97	2.47	3.05	3.73	4.51	5.43	6.49	7.73
35	1.35	1.71	2.14	2.64	3.22	3.88	4.65	5.53	6.55
40	1.18	1.49	1.86	2.28	2.78	3.34	3.99	4.73	5.57
45	1.05	1.31	1.62	1.98	2.40	2.88	3.43	4.05	4.75
50	-	1.16	1.41	1.72	2.07	2.48	2.94	3.47	4.05
55	-	-	1.25	1.49	1.79	2.13	2.52	2.97	3.46
60	-	-	-	1.31	1.55	1.84	2.16	2.54	2.96
65	-	-	-	-	1.34	1.58	1.85	2.16	2.52

**Номинальная производительность при to = 5 °C, tc = 50 °C**

Холодопроизводительность	9 593	Вт
Потребляемая мощность	3 260	Вт
Потребляемый ток	6.00	А
Массовый расход	228	кг/ч
C.O.P.	2.94	

to: Температура кипения в точке росы

tc: Температура конденсации в точке росы

Номинальные условия : Перегрев = 10 К , Переохлаждение = 0 К

**Настройки реле давления**

Макс. настр. реле высокого давл.	27.7	Бар(Отн.)
Мин. настр. реле низкого давл.	0.2	Бар(Отн.)
Давл. цикла с вакуумированием	0.9	Бар(Отн.)

**Звуковая мощность**

Уровень звуковой мощности	0	дБА
С акустическим чехлом	0	дБА

Все технические характеристики +/- 5%

Фирма «Данфосс» не несет ответственности за какие-либо ошибки в каталогах, брошюрах или в других печатных материалах. Фирма «Данфосс» сохраняет за собой право на изменения в своей продукции в любое время без уведомления, если только эти изменения в уже заказанных изделиях не потребуют изменений в оборудовании, определенным предварительно соглашением между фирмой «Данфосс» и Покупателем.



Темп. конд., °C (tc)	Температура кипения, °C (to)							
	-25	-20	-15	-10	-5	0	5	10

**Холодопроизводительность, Вт**

30	2 654	3 759	5 147	6 846	8 880	11 278	14 066	17 269	20 916
35	2 381	3 402	4 694	6 286	8 202	10 471	13 119	16 172	19 657
40	2 135	3 066	4 257	5 737	7 530	9 665	12 168	15 065	18 383
45	1 923	2 760	3 847	5 211	6 878	8 875	11 230	13 968	17 117
50	-	2 489	3 465	4 708	6 243	8 098	10 298	12 873	15 847
55	-	-	3 123	4 240	5 638	7 346	9 389	11 795	14 591
60	-	-	-	3 814	5 072	6 629	8 511	10 746	13 360
65	-	-	-	-	4 546	5 946	7 661	9 719	12 147

**Потребляемая мощность, Вт**

30	1 610	1 799	1 969	2 120	2 251	2 362	2 451	2 519	2 564
35	1 655	1 868	2 064	2 242	2 401	2 540	2 659	2 758	2 834
40	1 684	1 924	2 148	2 355	2 544	2 714	2 865	2 996	3 106
45	1 695	1 965	2 219	2 457	2 678	2 881	3 066	3 232	3 378
50	-	1 988	2 275	2 546	2 801	3 039	3 260	3 463	3 647
55	-	-	2 312	2 619	2 911	3 186	3 445	3 688	3 912
60	-	-	-	2 675	3 005	3 320	3 620	3 903	4 169
65	-	-	-	-	3 081	3 438	3 780	4 107	4 418

**Потребляемый ток, Вт**

30	4.11	4.29	4.47	4.65	4.82	4.98	5.10	5.18	5.22
35	4.17	4.36	4.57	4.77	4.97	5.14	5.29	5.41	5.47
40	4.21	4.43	4.66	4.89	5.12	5.33	5.51	5.66	5.77
45	4.22	4.47	4.74	5.01	5.28	5.53	5.75	5.95	6.10
50	-	4.49	4.80	5.11	5.43	5.72	6.00	6.24	6.45
55	-	-	4.83	5.20	5.56	5.91	6.25	6.55	6.81
60	-	-	-	5.25	5.67	6.09	6.48	6.85	7.18
65	-	-	-	-	5.75	6.24	6.70	7.14	7.55

**Массовый расход, кг/ч**

30	54	76	103	135	172	216	267	325	389
35	50	71	97	128	165	208	258	314	379
40	47	67	91	121	157	199	248	303	367
45	44	62	86	114	149	190	237	292	354
50	-	59	80	108	141	180	226	280	340
55	-	-	76	101	133	171	215	267	326
60	-	-	-	95	125	161	204	254	312
65	-	-	-	-	118	152	193	241	297

**Холод. коэффициент**

30	1.65	2.09	2.61	3.23	3.95	4.78	5.74	6.86	8.16
35	1.44	1.82	2.27	2.80	3.42	4.12	4.93	5.86	6.94
40	1.27	1.59	1.98	2.44	2.96	3.56	4.25	5.03	5.92
45	1.13	1.40	1.73	2.12	2.57	3.08	3.66	4.32	5.07
50	-	1.25	1.52	1.85	2.23	2.66	3.16	3.72	4.35
55	-	-	1.35	1.62	1.94	2.31	2.73	3.20	3.73
60	-	-	-	1.43	1.69	2.00	2.35	2.75	3.20
65	-	-	-	-	1.48	1.73	2.03	2.37	2.75

**Номинальная производительность при to = 7.2 °C, tc = 54.4 °C**

Холодопроизводительность	10 518	Вт
Потребляемая мощность	3 530	Вт
Потребляемый ток	6.35	А
Массовый расход	239	кг/ч
C.O.P.	2.98	

to: Температура кипения в точке росы

tc: Температура конденсации в точке росы

Номинальные условия : Перегрев = 11.1 К, Переохлаждение = 8.3 К

**Настройки реле давления**

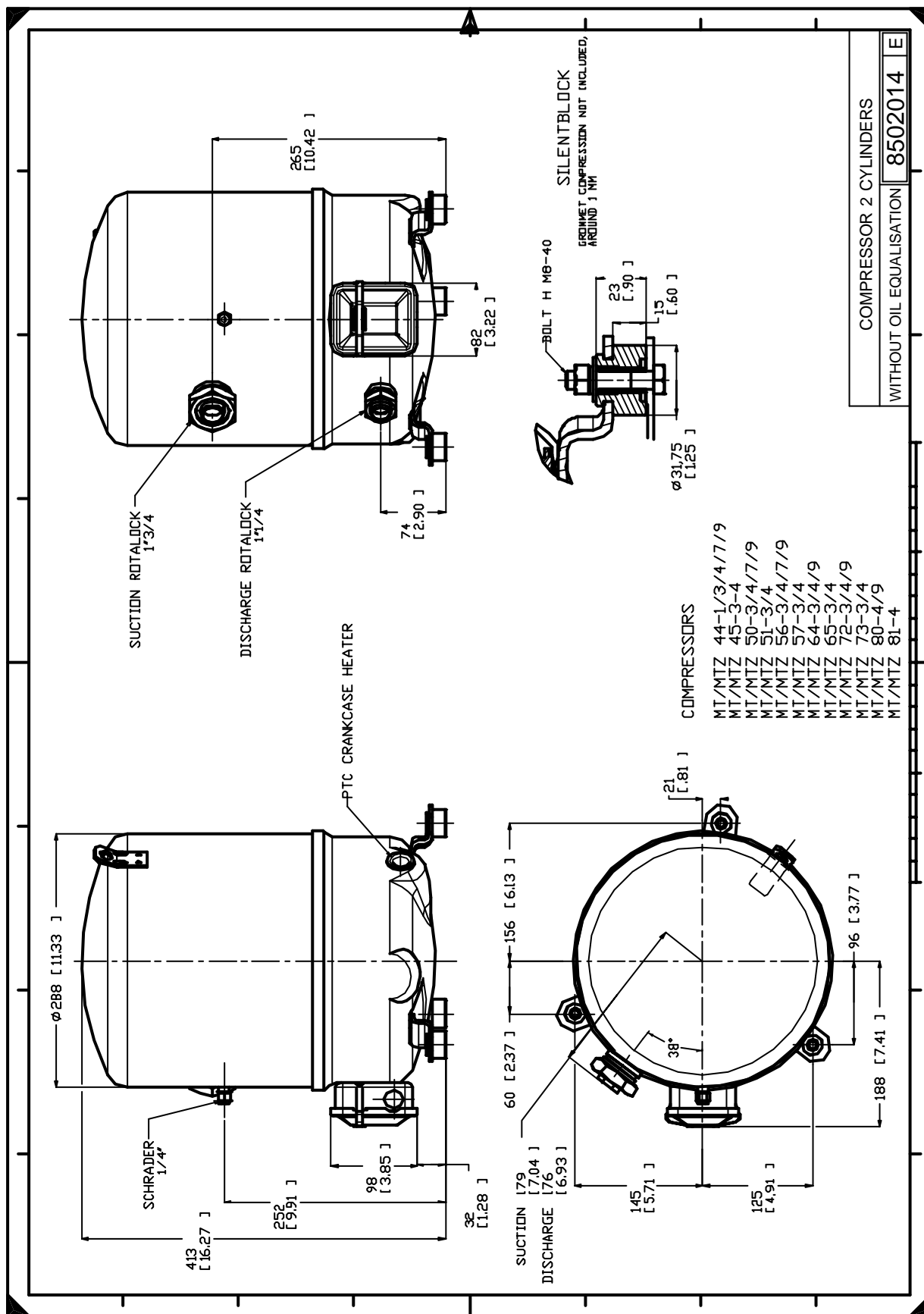
Макс. настр. реле высокого давл.	27.7	Бар(Отн.)
Мин. настр. реле низкого давл.	0.2	Бар(Отн.)
Давл. цикла с вакуумированием	0.9	Бар(Отн.)

**Звуковая мощность**

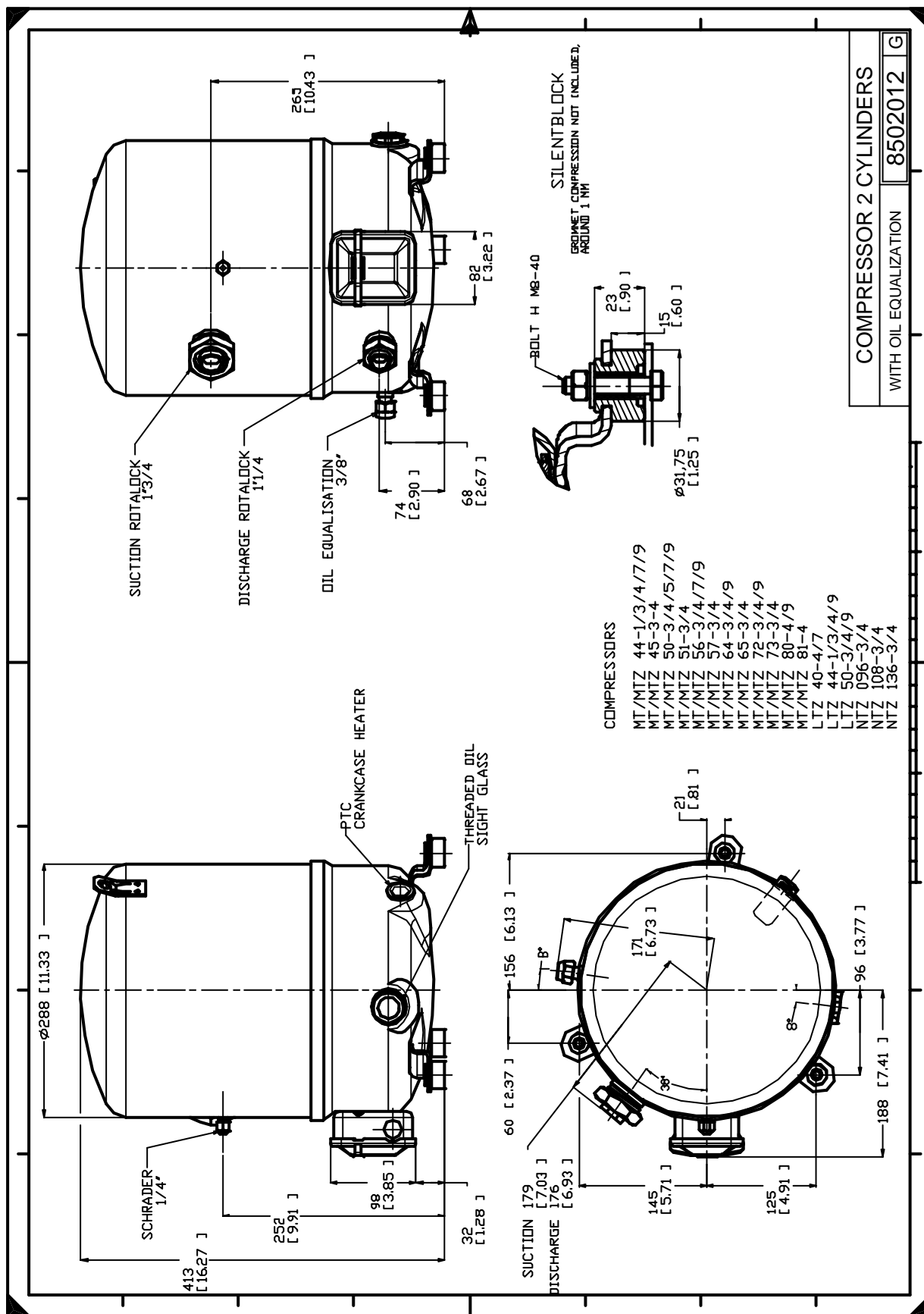
Уровень звуковой мощности	0	дБА
С акустическим чехлом	0	дБА

Все технические характеристики +/- 5%

Фирма «Данфосс» не несет ответственности за какие-либо ошибки в каталогах, брошюрах или в других печатных материалах. Фирма «Данфосс» сохраняет за собой право на изменения в своей продукции в любое время без уведомления, если только эти изменения в уже заказанных изделиях не потребуют изменений в оборудовании, определенным предварительно соглашением между фирмой «Данфосс» и Покупателем.



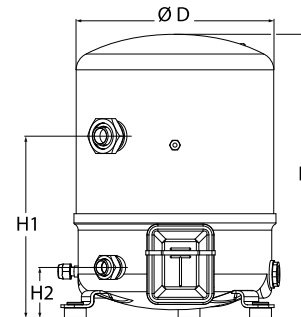
Фирма «Данфосс» не несет ответственности за какие-либо ошибки в каталогах, брошюрах или в других печатных материалах. Фирма «Данфосс» сохраняет за собой право на изменения в своей продукции в любое время без уведомления, если только эти изменения в уже заказанных изделиях не потребуют изменений в оборудовании, определенным предварительно соглашением между фирмой «Данфосс» и Покупателем.



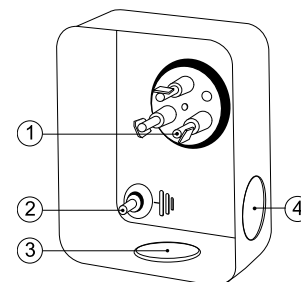
Фирма «Данфосс» не несет ответственности за какие-либо ошибки в каталогах, брошюрах или в других печатных материалах. Фирма «Данфосс» сохраняет за собой право на изменения в своей продукции в любое время без уведомления, если только эти изменения в уже заказанных изделиях не потребуют изменений в оборудовании, определенным предварительно соглашением между фирмой «Данфосс» и Покупателем.

**Общие характеристики**

	<b>MT50HK4B</b>	<b>MT50HK4BVE</b>
Номер модели (на заводской табличке компрессора)	MT50-4I	MT50-4VI
Кодовый номер компрессора в индивидуальной упаковке*	MT50-4I	MT50-4VI
Кодовый номер компрессора в общей упаковке**	MT50-4M	MT50-4VM
Номер чертежа	8502014e	8502012g
Всасывающий и нагнетательный патрубки	Rotolock	Rotolock
Всасывающий патрубок	1-3/4" Rotolock	1-3/4" Rotolock
Нагнетательный патрубок	1-1/4" Rotolock	1-1/4" Rotolock
Всасывающий патрубок с переходной втулкой	7/8" ODF	7/8" ODF
Нагнетательный патрубок с переходной втулкой	3/4" ODF	3/4" ODF
Смотровое стекло для контроля уровня масла	Нет	Резьбовое соединение 3/8" под отбортовку SAE
Штуцер для линии выравнивания масла	Нет	Нет
Штуцер для слива масла	Нет	Нет
Штуцер для манометра низкого давления	Клапан Шредера	Клапан Шредера
Перепускной клапан	30 бар/8 бар	30 бар/8 бар
Цилиндры	2	
Описанный объем	85.64 см <sup>3</sup> /об	
Описанный объем @ Номинальная частота	14.9 м <sup>3</sup> /h @ 2900 rpm - 18.0 м <sup>3</sup> /h @ 3500 rpm	
Масса нетто	35 кг	
Заправка масла	1.8 литр, Минеральное масло - 160P	
Максимальное испытательное давление на стороне низкого/высокого давления	25 Бар(Отн.) / 30 Бар(Отн.)	
Максимальный испытательный перепад давления	30 Бар	
Макс. количество пусков в час	12	
Предельная заправка хладагента	5 кг	
Применяемые хладагенты	R22 - (R12 - R502)	

**Размеры**


D=288 мм  
H=413 мм  
H1=265 мм  
H2=74 мм

**Клеммная коробка**


Класс защиты IP55 (с кабельным уплотнением)

- 1: Лопаточный разъем 1/4"
- 2: Заземление M4-12, усилие затягивания 2 Нм (17 дюйм x фунт)
- 3: Пробивное отверстие диам. 21 мм (0,83")
- 4: Отверстие диам. 21 мм (0,83")

**Электрические характеристики**

Номинальное напряжение	380-400V/3/50Hz - 460V/3/60Hz
Диапазон напряжения	340-440 V @ 50Hz - 414-506 V @ 60Hz
Сопротивление обмоток (между фазами) +/- 7% при 25°C	3.8 Ω
Максимальный непрерывный ток (MCC)	12 A
Ток при заторможенном роторе (LRA)	42 A
Защита электродвигателя	Внутренняя защита от перегрузки

**Рекомендуемый момент затягивания при монтаже**

Накидная гайка (Rotolock) или вентиль на всасывающем патрубке	110 Нм
Накидная гайка (Rotolock) или вентиль на нагнетательном патрубке	90 Нм
Смотровое стекло для контроля уровня масла	50 Нм
Электрические соединения / Заземление	Нм / 2 Нм
Крепежные болты	15 Нм

**Детали, поставляемые с компрессором**

Монтажный комплект с прокладками, болтами, гайками, втулками и шайбами
Соединительные втулки под пайку, накидные гайки и прокладки для всасывающего и нагнетательного патрубков (поставляются только с соединением типа Rotolock)
Начальная заправка масла
Инструкция по монтажу

**Аттестация** : Аттестовано CE, Аттестация UL (файл SA6873), Аттестация CCC

\*Индивидуальная упаковка: компрессор в картонной коробке

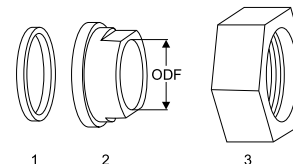
\*\*Общая упаковка: 6 неупакованных компрессоров на поддоне (минимальный заказ 6)

**Аксессуары для Rotolock, сторона всасывания**
**Кодовый номер**

Переходная втулка под пайку, P07 (1-3/4" Rotolock, 7/8" ODF)"	8153013
Переходник угловой, C07 (1-3/4" Rotolock, 7/8" ODF)"	8168008
Вентиль Rotolock, V07 (1-3/4" Rotolock, 7/8" ODF)	8168032
Прокладка, 1-3/4"	8156132

**Прокладка, переходная втулка и гайка**
**Аксессуары для Rotolock, сторона нагнетания**
**Кодовый номер**

Переходная втулка под пайку, P04 (1-1/4" Rotolock, 3/4" ODF)"	8153008
Переходник угловой, C04 (1-1/4" Rotolock, 3/4" ODF)"	8168006
Вентиль Rotolock, V04 (1-1/4" Rotolock, 3/4" ODF)	8168029
Прокладка, 1-1/4"	8156131



1. Прокладка
2. Переходная втулка под пайку
3. Накидная гайка

**Аксессуары для Rotolock, комплект**
**Кодовый номер**

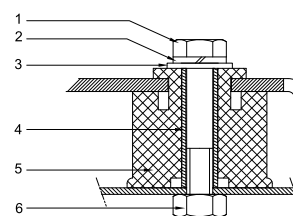
Комплект угловых переходников, C07 (1-3/4"~7/8"), C04 (1-1/4"~3/4)"	7703013
Комплект вентиля, V07 (1-3/4"~7/8"), V04 (1-1/4"~3/4)"	7703006
Комплект прокладок, 1", 1-1/4", 1-3/4", OSG, прокладки черные и белые"	8156009

**Масла**
**Кодовый номер**

Минеральное масло, 160P, 2 -литровая банка	7754001
Минеральное масло, 160P, 5 -литровая банка	7754002
Минеральное масло, 160P, банка 1 галлон	5402007

**Подогреватели картера**
**Кодовый номер**

Терморезисторный (PTC) подогреватель картера, 35 Вт, с теплопроводящей пастой	7773001
Терморезисторный (PTC) подогреватель картера, 35 Вт, без теплопроводящей пасты	7773125
Подогреватель картера ленточного типа, 65 Вт, 110 В, аттестованный CE, UL	7773109
Подогреватель картера ленточного типа, 65 Вт, 230 В, аттестованный CE, UL	7773107
Подогреватель картера ленточного типа, 65 Вт, 400 В, аттестованный CE, UL	7773117
Подогреватель картера ленточного типа, 50 Вт, 460 В, UL	7773006
Подогреватель картера ленточного типа, 50 Вт, 110 В, UL	7773010
Подогреватель картера ленточного типа, 50 Вт, 240 В, UL	7773003
Подогреватель картера ленточного типа, 50 Вт, 400 В, UL	7773009

**Монтажный комплект**


1. Болт (3 шт.)
2. Стопорная шайба (3 шт.)
3. Плоская шайба (3 шт.)
4. Втулка (3 шт.)
5. Прокладка (3 шт.)
6. Гайка (3 шт.)

**Прочие аксессуары**
**Кодовый номер**

Комплект электронного оборудования для плавного пуска, MCI 15 C	7705006
Комплект для плавного пуска со статорным резистором и пускателем, SCR01	7702003
Акустический чехол для 2-цилиндрового компрессора	7755002
Накидная гайка с отверстием для линии выравнивания масла	8153127

**Запасные части**
**Кодовый номер**

Монтажный комплект для 1 и 2-цилиндрового компрессора, включает в себя: 3 резиновых втулки, 3 болта.	8156001
Смотровое стекло с прокладками (черными и белыми)	8156019
Прокладка для смотрового стекла для контроля уровня масла, 1-1/8" (черный хлоропрен)	8156145
Сервисный комплект для клеммной коробки 80 x 96 мм, включает в себя: крышку, зажим	8156134

Темп. конд., °C (tc)	Температура кипения, °C (to)							
	-25	-20	-15	-10	-5	0	5	10

**Холодопроизводительность, Вт**

30	3 435	4 479	5 782	7 386	9 331	11 660	14 414	17 634	21 363
35	3 073	4 079	5 331	6 873	8 744	10 986	13 640	16 749	20 353
40	2 723	3 683	4 878	6 350	8 139	10 287	12 836	15 825	19 298
45	2 384	3 290	4 420	5 814	7 514	9 559	11 993	14 854	18 186
50	-	2 908	3 965	5 275	6 878	8 814	11 126	13 853	17 038
55	-	-	3 513	4 730	6 229	8 048	10 230	12 814	15 843
60	-	-	-	4 182	5 567	7 261	9 304	11 737	14 600
65	-	-	-	-	4 903	6 465	8 363	10 636	13 327

**Потребляемая мощность, Вт**

30	1 668	1 952	2 230	2 493	2 733	2 941	3 108	3 226	3 286
35	1 789	2 083	2 374	2 653	2 912	3 143	3 336	3 483	3 575
40	1 896	2 202	2 508	2 806	3 087	3 342	3 563	3 740	3 867
45	1 987	2 307	2 631	2 949	3 253	3 535	3 786	3 997	4 160
50	-	2 396	2 739	3 080	3 410	3 721	4 004	4 251	4 452
55	-	-	2 830	3 196	3 555	3 897	4 214	4 498	4 740
60	-	-	-	3 296	3 684	4 060	4 414	4 737	5 022
65	-	-	-	-	3 796	4 208	4 600	4 965	5 295

**Потребляемый ток, Вт**

30	4.12	4.16	4.33	4.58	4.89	5.19	5.46	5.66	5.73
35	4.16	4.23	4.44	4.76	5.14	5.54	5.92	6.24	6.46
40	4.22	4.32	4.59	4.98	5.44	5.94	6.44	6.89	7.25
45	4.28	4.43	4.76	5.22	5.77	6.38	7.00	7.59	8.10
50	-	4.53	4.92	5.46	6.11	6.83	7.58	8.31	8.98
55	-	-	5.06	5.69	6.44	7.28	8.15	9.03	9.87
60	-	-	-	5.87	6.73	7.69	8.71	9.75	10.76
65	-	-	-	-	6.98	8.07	9.23	10.43	11.61

**Массовый расход, кг/ч**

30	74	96	123	155	193	239	291	353	423
35	69	91	118	150	188	233	286	348	419
40	64	86	112	144	182	227	280	342	413
45	59	80	106	138	175	220	273	334	405
50	-	74	100	131	168	212	265	326	396
55	-	-	93	123	160	204	255	316	386
60	-	-	-	115	151	194	245	305	374
65	-	-	-	-	141	183	233	292	360

**Холод. коэффициент**

30	2.06	2.29	2.59	2.96	3.41	3.96	4.64	5.47	6.50
35	1.72	1.96	2.25	2.59	3.00	3.50	4.09	4.81	5.69
40	1.44	1.67	1.94	2.26	2.64	3.08	3.60	4.23	4.99
45	1.20	1.43	1.68	1.97	2.31	2.70	3.17	3.72	4.37
50	-	1.21	1.45	1.71	2.02	2.37	2.78	3.26	3.83
55	-	-	1.24	1.48	1.75	2.07	2.43	2.85	3.34
60	-	-	-	1.27	1.51	1.79	2.11	2.48	2.91
65	-	-	-	-	1.29	1.54	1.82	2.14	2.52

**Номинальная производительность при to = 5 °C, tc = 50 °C**

Холодопроизводительность	11 126	Вт
Потребляемая мощность	4 004	Вт
Потребляемый ток	7.58	А
Массовый расход	265	кг/ч
C.O.P.	2.78	

to: Температура кипения в точке росы

tc: Температура конденсации в точке росы

Номинальные условия : Перегрев = 10 К , Переохлаждение = 0 К

**Настройки реле давления**

Макс. настр. реле высокого давл.	27.7	Бар(Отн.)
Мин. настр. реле низкого давл.	0.2	Бар(Отн.)
Давл. цикла с вакуумированием	0.9	Бар(Отн.)

**Звуковая мощность**

Уровень звуковой мощности	0	дБА
С акустическим чехлом	0	дБА

Все технические характеристики +/- 5%

Фирма «Данфосс» не несет ответственности за какие-либо ошибки в каталогах, брошюрах или в других печатных материалах. Фирма «Данфосс» сохраняет за собой право на изменения в своей продукции в любое время без уведомления, если только эти изменения в уже заказанных изделиях не потребуют изменений в оборудовании, определенным предварительно соглашением между фирмой «Данфосс» и Покупателем.

Темп. конд., °C (tc)	Температура кипения, °C (to)							
	-25	-20	-15	-10	-5	0	5	10

**Холодопроизводительность, Вт**

30	3 648	4 752	6 130	7 824	9 878	12 335	15 238	18 630	22 555
35	3 275	4 343	5 672	7 306	9 288	11 660	14 467	17 751	21 556
40	2 913	3 936	5 209	6 774	8 676	10 956	13 660	16 828	20 506
45	2 563	3 534	4 742	6 232	8 045	10 226	12 818	15 863	19 405
50	-	3 138	4 275	5 680	7 398	9 472	11 944	14 858	18 257
55	-	-	3 809	5 123	6 737	8 695	11 040	13 816	17 064
60	-	-	-	4 562	6 065	7 900	10 110	12 739	15 828
65	-	-	-	-	5 383	7 088	9 155	11 629	14 552

**Потребляемая мощность, Вт**

30	1 668	1 952	2 230	2 493	2 733	2 941	3 108	3 226	3 286
35	1 789	2 083	2 374	2 653	2 912	3 143	3 336	3 483	3 575
40	1 896	2 202	2 508	2 806	3 087	3 342	3 563	3 740	3 867
45	1 987	2 307	2 631	2 949	3 253	3 535	3 786	3 997	4 160
50	-	2 396	2 739	3 080	3 410	3 721	4 004	4 251	4 452
55	-	-	2 830	3 196	3 555	3 897	4 214	4 498	4 740
60	-	-	-	3 296	3 684	4 060	4 414	4 737	5 022
65	-	-	-	-	3 796	4 208	4 600	4 965	5 295

**Потребляемый ток, Вт**

30	4.12	4.16	4.33	4.58	4.89	5.19	5.46	5.66	5.73
35	4.16	4.23	4.44	4.76	5.14	5.54	5.92	6.24	6.46
40	4.22	4.32	4.59	4.98	5.44	5.94	6.44	6.89	7.25
45	4.28	4.43	4.76	5.22	5.77	6.38	7.00	7.59	8.10
50	-	4.53	4.92	5.46	6.11	6.83	7.58	8.31	8.98
55	-	-	5.06	5.69	6.44	7.28	8.15	9.03	9.87
60	-	-	-	5.87	6.73	7.69	8.71	9.75	10.76
65	-	-	-	-	6.98	8.07	9.23	10.43	11.61

**Массовый расход, кг/ч**

30	74	96	123	154	192	237	290	351	421
35	69	91	117	149	187	232	285	346	416
40	64	85	111	143	181	226	279	340	410
45	58	80	106	137	175	219	272	332	403
50	-	74	99	130	167	211	263	324	394
55	-	-	92	122	159	203	254	314	383
60	-	-	-	114	150	193	243	303	372
65	-	-	-	-	140	182	232	290	358

**Холод. коэффициент**

30	2.19	2.43	2.75	3.14	3.61	4.19	4.90	5.77	6.86
35	1.83	2.09	2.39	2.75	3.19	3.71	4.34	5.10	6.03
40	1.54	1.79	2.08	2.41	2.81	3.28	3.83	4.50	5.30
45	1.29	1.53	1.80	2.11	2.47	2.89	3.39	3.97	4.66
50	-	1.31	1.56	1.84	2.17	2.55	2.98	3.50	4.10
55	-	-	1.35	1.60	1.90	2.23	2.62	3.07	3.60
60	-	-	-	1.38	1.65	1.95	2.29	2.69	3.15
65	-	-	-	-	1.42	1.68	1.99	2.34	2.75

**Номинальная производительность при to = 7.2 °C, tc = 54.4 °C**

Холодопроизводительность	12 323	Вт
Потребляемая мощность	4 317	Вт
Потребляемый ток	8.47	А
Массовый расход	281	кг/ч
C.O.P.	2.85	

to: Температура кипения в точке росы

tc: Температура конденсации в точке росы

Номинальные условия: Перегрев = 11.1 К, Переохлаждение = 8.3 К

**Настройки реле давления**

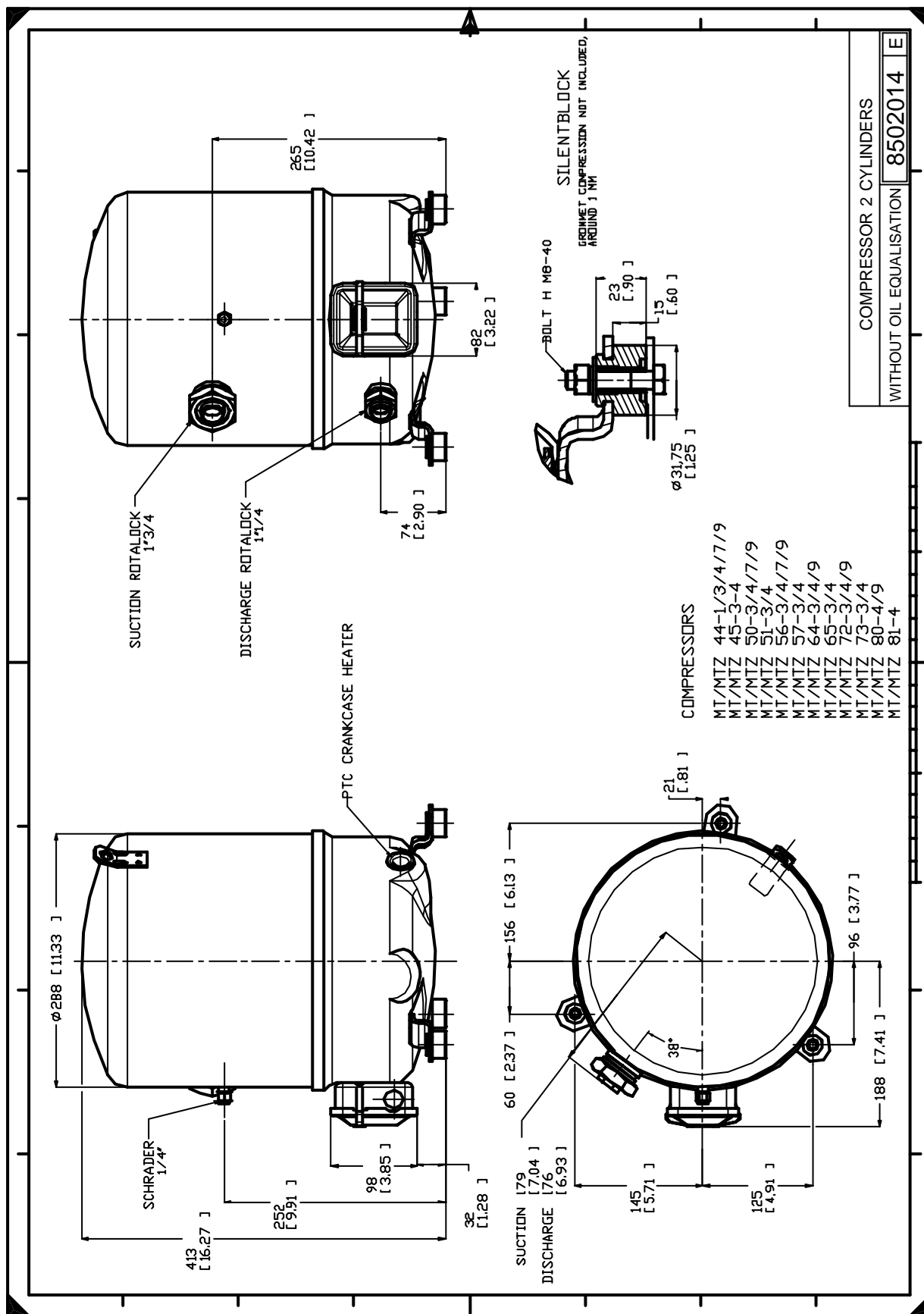
Макс. настр. реле высокого давл.	27.7	Бар(Отн.)
Мин. настр. реле низкого давл.	0.2	Бар(Отн.)
Давл. цикла с вакуумированием	0.9	Бар(Отн.)

**Звуковая мощность**

Уровень звуковой мощности	0	дБА
С акустическим чехлом	0	дБА

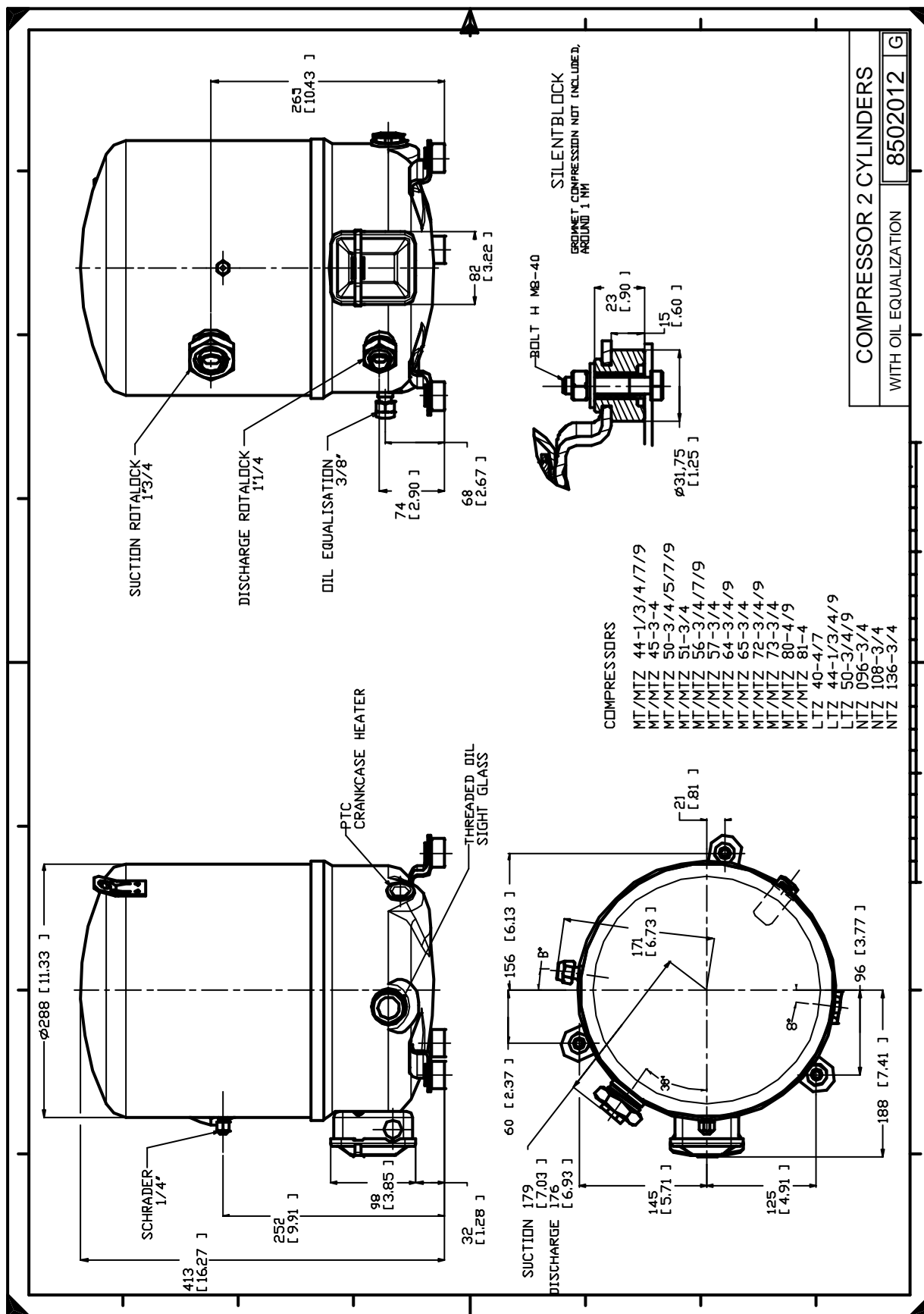
Все технические характеристики +/- 5%

Фирма «Данфосс» не несет ответственности за какие-либо ошибки в каталогах, брошюрах или в других печатных материалах. Фирма «Данфосс» сохраняет за собой право на изменения в своей продукции в любое время без уведомления, если только эти изменения в уже заказанных изделиях не потребуют изменений в оборудовании, определенным предварительно соглашением между фирмой «Данфосс» и Покупателем.



Фирма «Данфосс» не несет ответственности за какие-либо ошибки в каталогах, брошюрах или в других печатных материалах. Фирма «Данфосс» сохраняет за собой право на изменения в своей продукции в любое время без уведомления, если только эти изменения в уже заказанных изделиях не потребуют изменений в оборудовании, определенным предварительно соглашением между фирмой «Данфосс» и Покупателем.

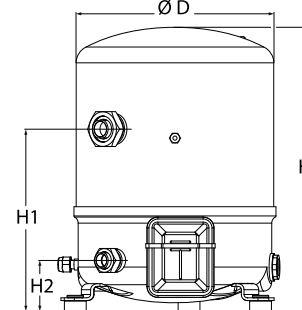




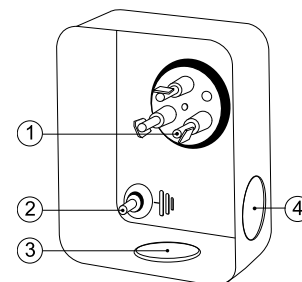
Фирма «Данфосс» не несет ответственности за какие-либо ошибки в каталогах, брошюрах или в других печатных материалах. Фирма «Данфосс» сохраняет за собой право на изменения в своей продукции в любое время без уведомления, если только эти изменения в уже заказанных изделиях не потребуют изменений в оборудовании, определенным предварительно соглашением между фирмой «Данфосс» и Покупателем.

**Общие характеристики**

Номер модели (на заводской табличке компрессора)		<b>MT50HK5AVE</b>
Кодовый номер компрессора в индивидуальной упаковке*		MT50-5VI
Кодовый номер компрессора в общей упаковке**		MT50-5VM
Номер чертежа		8502012g
Всасывающий и нагнетательный патрубки		Rotolock
Всасывающий патрубок		1-3/4 " Rotolock
Нагнетательный патрубок		1-1/4 " Rotolock
Всасывающий патрубок с переходной втулкой		7/8 " ODF
Нагнетательный патрубок с переходной втулкой		3/4 " ODF
Смотровое стекло для контроля уровня масла		Резьбовое соединение
Штуцер для линии выравнивания масла		3/8" под отбортовку SAE
Штуцер для слива масла		Нет
Штуцер для манометра низкого давления		Клапан Шредера
Перепускной клапан		30 бар/8 бар
Цилиндры		2
Описанный объем		85.64 см3/об
Описанный объем @ Номинальная частота		14.9 м3/h @ 2900 rpm
Масса нетто		35 кг
Заправка масла		1.8 литр, Минеральное масло - 160P
Максимальное испытательное давление на стороне низкого/высокого давления		25 Бар(Отн.) / 30 Бар(Отн.)
Максимальный испытательный перепад давления		30 Бар
Макс. количество пусков в час		12
Предельная заправка хладагента		5 кг
Применяемые хладагенты		R22 - (R12 - R502)

**Размеры**


D=288 мм  
H=413 мм  
H1=265 мм  
H2=74 мм

**Клеммная коробка**


Класс защиты IP55 (с кабельным уплотнением)

- 1: Лопаточный разъем 1/4"
- 2: Заземление M4-12, усилие затягивания 2 Нм (17 дюйм x фунт)
- 3: Пробивное отверстие диам. 21 мм (0,83")
- 4: Отверстие диам. 21 мм (0,83")

**Электрические характеристики**

Номинальное напряжение	230V/1/50Hz
Диапазон напряжения	207-253 V
Сопротивление обмоток (рабочая/пусковая) при 25°C	0.52 Ω / 2.65 Ω
Рабочие конденсаторы A + C	30 мкФ + 15 мкФ
Пусковой конденсатор B	135 мкФ
Пусковое реле	3ARR3J4A4
Максимальный непрерывный ток (MCC)	29 A
Ток при заторможенном роторе (LRA)	92 A
Защита электродвигателя	Внутренняя защита от перегрузки

**Рекомендуемый момент затягивания при монтаже**

Смотровое стекло для контроля уровня масла	50 Нм
Электрические соединения / Заземление	Нм / 2 Нм
Крепежные болты	15 Нм

**Детали, поставляемые с компрессором**

Монтажный комплект с прокладками, болтами, гайками, втулками и шайбами
Соединительные втулки под пайку, накидные гайки и прокладки для всасывающего и нагнетательного патрубков (поставляются только с соединением типа Rotolock)
Начальная заправка масла
Инструкция по монтажу

**Аттестация :** Аттестовано CE, -, Аттестация CCC

\*Индивидуальная упаковка: компрессор в картонной коробке

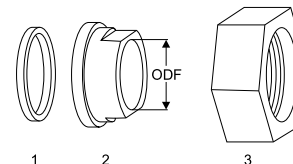
\*\*Общая упаковка: 6 неупакованных компрессоров на поддоне (минимальный заказ 6)

**Аксессуары для Rotolock, сторона всасывания**
**Кодовый номер**

Переходная втулка под пайку, P07 (1-3/4" Rotolock, 7/8" ODF)"	8153013
Переходник угловой, C07 (1-3/4" Rotolock, 7/8" ODF)"	8168008
Вентиль Rotolock, V07 (1-3/4" Rotolock, 7/8" ODF)	8168032
Прокладка, 1-3/4"	8156132

**Прокладка, переходная втулка и гайка**
**Аксессуары для Rotolock, сторона нагнетания**
**Кодовый номер**

Переходная втулка под пайку, P04 (1-1/4" Rotolock, 3/4" ODF)"	8153008
Переходник угловой, C04 (1-1/4" Rotolock, 3/4" ODF)"	8168006
Вентиль Rotolock, V04 (1-1/4" Rotolock, 3/4" ODF)	8168029
Прокладка, 1-1/4"	8156131



1. Прокладка
2. Переходная втулка под пайку
3. Накидная гайка

**Аксессуары для Rotolock, комплект**
**Кодовый номер**

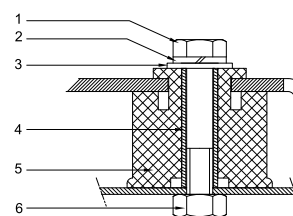
Комплект угловых переходников, C07 (1-3/4"~7/8"), C04 (1-1/4"~3/4)"	7703013
Комплект вентиля, V07 (1-3/4"~7/8"), V04 (1-1/4"~3/4)"	7703006
Комплект прокладок, 1", 1-1/4", 1-3/4", OSG, прокладки черные и белые"	8156009

**Масла**
**Кодовый номер**

Минеральное масло, 160P, 2 -литровая банка	7754001
Минеральное масло, 160P, 5 -литровая банка	7754002
Минеральное масло, 160P, банка 1 галлон	5402007

**Подогреватели картера**
**Кодовый номер**

Терморезисторный (РТС) подогреватель картера, 35 Вт, с теплопроводящей пастой	7773001
Терморезисторный (РТС) подогреватель картера, 35 Вт, без теплопроводящей пасты	7773125
Подогреватель картера ленточного типа, 65 Вт, 110 В, аттестованный CE, UL	7773109
Подогреватель картера ленточного типа, 65 Вт, 230 В, аттестованный CE, UL	7773107
Подогреватель картера ленточного типа, 50 Вт, 110 В, UL	7773010
Подогреватель картера ленточного типа, 50 Вт, 240 В, UL	7773003

**Монтажный комплект**


1. Болт (3 шт.)
2. Стопорная шайба (3 шт.)
3. Плоская шайба (3 шт.)
4. Втулка (3 шт.)
5. Прокладка (3 шт.)
6. Гайка (3 шт.)

**Прочие аксессуары**
**Кодовый номер**

Комплект для пуска типа PSC 30 μФ, 15 μФ	7701035
Комплект для пуска типа CSR, 30 μФ, 15 μФ, 140 μФ	7701042
Комплект для пуска типа CSR с пускателем, 30 μФ, 15 μФ, 140 μФ	7701049
Акустический чехол для 2-цилиндрового компрессора	7755002
Накидная гайка с отверстием для линии выравнивания масла	8153127

**Запасные части**
**Кодовый номер**

Монтажный комплект для 1 и 2-цилиндрового компрессора, включает в себя: 3 резиновых втулки, 3 болта.	8156001
Смотровое стекло с прокладками (черными и белыми)	8156019
Прокладка для смотрового стекла для контроля уровня масла, 1-1/8" (черный хлоропрен)	8156145
Сервисный комплект для клеммной коробки 80 x 96 мм, включает в себя: крышку, зажим	8156134

Темп. конд., °C (tc)	Температура кипения, °C (to)							
	-25	-20	-15	-10	-5	0	5	10

**Холодопроизводительность, Вт**

30	3 017	4 191	5 599	7 266	9 219	11 484	14 088	17 055	20 413
35	2 690	3 823	5 175	6 772	8 641	10 808	13 298	16 139	19 355
40	2 345	3 432	4 724	6 247	8 027	10 091	12 464	15 173	18 243
45	1 990	3 027	4 254	5 697	7 384	9 340	11 591	14 163	17 082
50	-	2 612	3 770	5 130	6 718	8 561	10 685	13 116	15 880
55	-	-	3 279	4 550	6 036	7 761	9 754	12 038	14 642
60	-	-	-	3 966	5 343	6 947	8 803	10 937	13 375
65	-	-	-	-	4 648	6 124	7 839	9 818	12 087

**Потребляемая мощность, Вт**

30	2 067	2 289	2 464	2 599	2 703	2 785	2 854	2 918	2 986
35	2 096	2 370	2 589	2 761	2 895	3 001	3 085	3 158	3 228
40	2 090	2 426	2 699	2 919	3 095	3 234	3 345	3 437	3 520
45	2 035	2 444	2 783	3 061	3 288	3 471	3 620	3 743	3 848
50	-	2 411	2 827	3 175	3 463	3 701	3 898	4 061	4 200
55	-	-	2 819	3 246	3 608	3 911	4 166	4 381	4 564
60	-	-	-	3 264	3 709	4 089	4 413	4 689	4 928
65	-	-	-	-	3 754	4 221	4 625	4 974	5 278

**Потребляемый ток, Вт**

30	9.08	10.00	10.73	11.31	11.79	12.21	12.63	13.08	13.63
35	9.24	10.39	11.31	12.03	12.60	13.08	13.50	13.92	14.39
40	9.18	10.63	11.79	12.71	13.45	14.04	14.54	15.00	15.45
45	8.84	10.64	12.12	13.31	14.27	15.05	15.69	16.24	16.74
50	-	10.38	12.23	13.76	15.01	16.03	16.87	17.58	18.21
55	-	-	12.07	13.99	15.59	16.92	18.03	18.97	19.77
60	-	-	-	13.95	15.97	17.67	19.11	20.33	21.38
65	-	-	-	-	16.06	18.21	20.04	21.61	22.97

**Массовый расход, кг/ч**

30	65	90	119	152	190	234	284	341	404
35	61	85	114	147	185	229	279	334	397
40	55	80	108	141	179	222	271	327	389
45	49	73	102	134	172	215	263	318	379
50	-	66	94	127	164	206	253	307	368
55	-	-	86	118	154	196	243	296	355
60	-	-	-	108	144	185	230	282	341
65	-	-	-	-	133	172	217	268	325

**Холод. коэффициент**

30	1.46	1.83	2.27	2.80	3.41	4.12	4.94	5.84	6.84
35	1.28	1.61	2.00	2.45	2.98	3.60	4.31	5.11	6.00
40	1.12	1.41	1.75	2.14	2.59	3.12	3.73	4.41	5.18
45	0.98	1.24	1.53	1.86	2.25	2.69	3.20	3.78	4.44
50	-	1.08	1.33	1.62	1.94	2.31	2.74	3.23	3.78
55	-	-	1.16	1.40	1.67	1.98	2.34	2.75	3.21
60	-	-	-	1.21	1.44	1.70	1.99	2.33	2.71
65	-	-	-	-	1.24	1.45	1.70	1.97	2.29

**Номинальная производительность при to = 5 °C, tc = 50 °C**

Холодопроизводительность	10 685	Вт
Потребляемая мощность	3 898	Вт
Потребляемый ток	16.87	А
Массовый расход	253	кг/ч
C.O.P.	2.74	

to: Температура кипения в точке росы

tc: Температура конденсации в точке росы

Номинальные условия: Перегрев = 10 К, Переохлаждение = 0 К

**Настройки реле давления**

Макс. настр. реле высокого давл.	27.7	Бар(Отн.)
Мин. настр. реле низкого давл.	0.2	Бар(Отн.)
Давл. цикла с вакуумированием	0.9	Бар(Отн.)

**Звуковая мощность**

Уровень звуковой мощности	0	дБА
С акустическим чехлом	0	дБА

Все технические характеристики +/- 5%

Фирма «Данфосс» не несет ответственности за какие-либо ошибки в каталогах, брошюрах или в других печатных материалах. Фирма «Данфосс» сохраняет за собой право на изменения в своей продукции в любое время без уведомления, если только эти изменения в уже заказанных изделиях не потребуют изменений в оборудовании, определенным предварительно соглашением между фирмой «Данфосс» и Покупателем.

Темп. конд., °C (tc)	Температура кипения, °C (to)								
	-25	-20	-15	-10	-5	0	5	10	15

**Холодопроизводительность, Вт**

30	3 204	4 447	5 935	7 697	9 759	12 149	14 892	18 018	21 552
35	2 867	4 070	5 505	7 199	9 179	11 471	14 105	17 105	20 500
40	2 509	3 668	5 044	6 665	8 556	10 747	13 264	16 134	19 385
45	2 140	3 251	4 564	6 106	7 906	9 991	12 388	15 124	18 227
50	-	2 819	4 064	5 524	7 226	9 199	11 471	14 067	17 016
55	-	-	3 555	4 928	6 528	8 385	10 526	12 979	15 770
60	-	-	-	4 326	5 821	7 558	9 565	11 870	14 501
65	-	-	-	-	5 103	6 714	8 582	10 734	13 198

**Потребляемая мощность, Вт**

30	2 067	2 289	2 464	2 599	2 703	2 785	2 854	2 918	2 986
35	2 096	2 370	2 589	2 761	2 895	3 001	3 085	3 158	3 228
40	2 090	2 426	2 699	2 919	3 095	3 234	3 345	3 437	3 520
45	2 035	2 444	2 783	3 061	3 288	3 471	3 620	3 743	3 848
50	-	2 411	2 827	3 175	3 463	3 701	3 898	4 061	4 200
55	-	-	2 819	3 246	3 608	3 911	4 166	4 381	4 564
60	-	-	-	3 264	3 709	4 089	4 413	4 689	4 928
65	-	-	-	-	3 754	4 221	4 625	4 974	5 278

**Потребляемый ток, Вт**

30	9.08	10.00	10.73	11.31	11.79	12.21	12.63	13.08	13.63
35	9.24	10.39	11.31	12.03	12.60	13.08	13.50	13.92	14.39
40	9.18	10.63	11.79	12.71	13.45	14.04	14.54	15.00	15.45
45	8.84	10.64	12.12	13.31	14.27	15.05	15.69	16.24	16.74
50	-	10.38	12.23	13.76	15.01	16.03	16.87	17.58	18.21
55	-	-	12.07	13.99	15.59	16.92	18.03	18.97	19.77
60	-	-	-	13.95	15.97	17.67	19.11	20.33	21.38
65	-	-	-	-	16.06	18.21	20.04	21.61	22.97

**Массовый расход, кг/ч**

30	65	89	118	151	189	233	283	339	402
35	60	85	113	146	184	228	277	333	395
40	55	79	108	140	178	221	270	325	387
45	49	73	101	134	171	213	262	316	377
50	-	66	94	126	163	205	252	306	366
55	-	-	86	117	153	195	241	294	353
60	-	-	-	108	143	184	229	281	339
65	-	-	-	-	132	171	216	266	323

**Холод. коэффициент**

30	1.55	1.94	2.41	2.96	3.61	4.36	5.22	6.17	7.22
35	1.37	1.72	2.13	2.61	3.17	3.82	4.57	5.42	6.35
40	1.20	1.51	1.87	2.28	2.76	3.32	3.97	4.69	5.51
45	1.05	1.33	1.64	1.99	2.40	2.88	3.42	4.04	4.74
50	-	1.17	1.44	1.74	2.09	2.49	2.94	3.46	4.05
55	-	-	1.26	1.52	1.81	2.14	2.53	2.96	3.46
60	-	-	-	1.33	1.57	1.85	2.17	2.53	2.94
65	-	-	-	-	1.36	1.59	1.86	2.16	2.50

**Номинальная производительность при to = 7.2 °C, tc = 54.4 °C**

Холодопроизводительность	11 688	Вт
Потребляемая мощность	4 231	Вт
Потребляемый ток	18.31	А
Массовый расход	265	кг/ч
C.O.P.	2.76	

to: Температура кипения в точке росы

tc: Температура конденсации в точке росы

Номинальные условия : Перегрев = 11.1 К, Переохлаждение = 8.3 К

**Настройки реле давления**

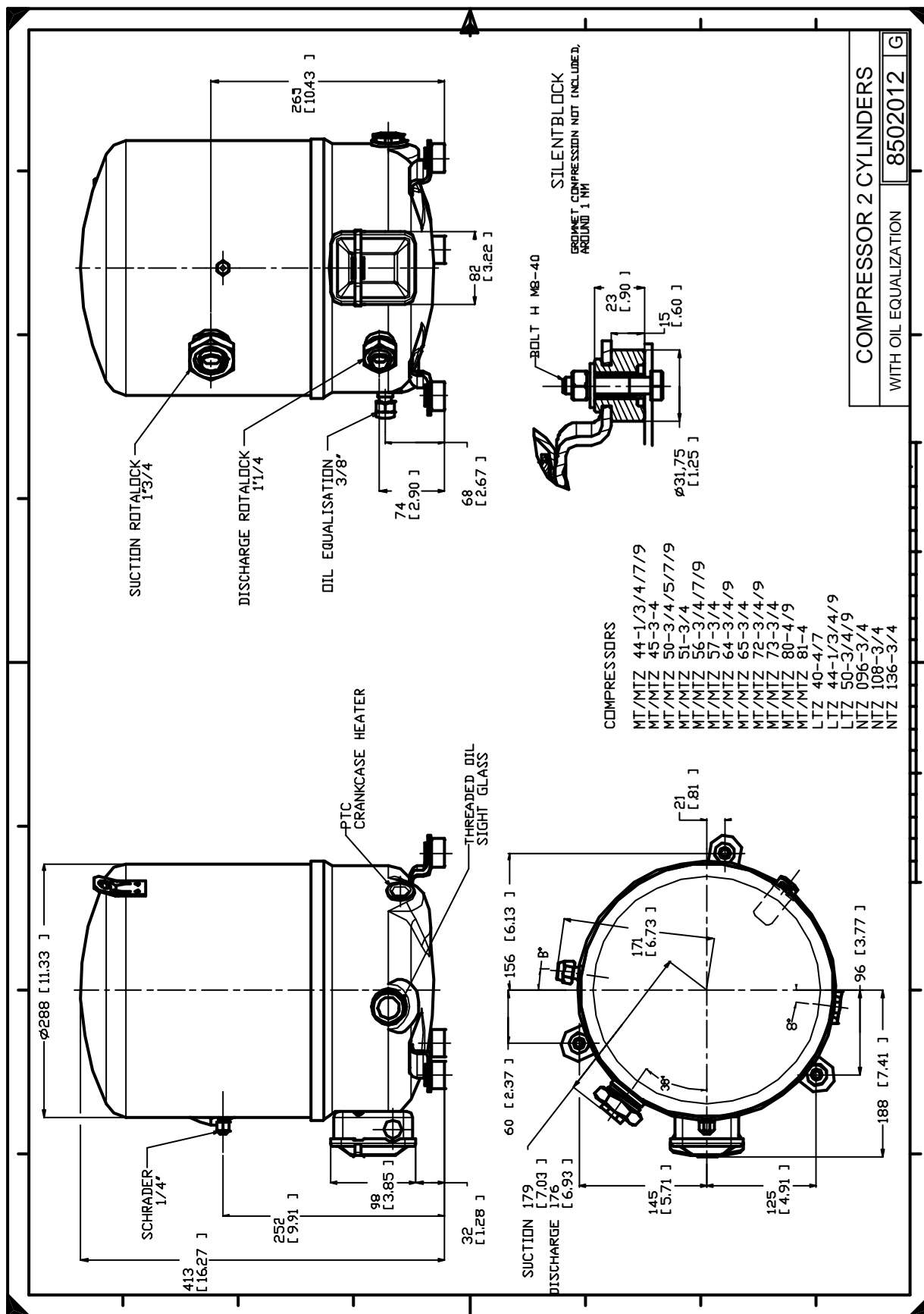
Макс. настр. реле высокого давл.	27.7	Бар(Отн.)
Мин. настр. реле низкого давл.	0.2	Бар(Отн.)
Давл. цикла с вакуумированием	0.9	Бар(Отн.)

**Звуковая мощность**

Уровень звуковой мощности	0	дБА
С акустическим чехлом	0	дБА

Все технические характеристики +/- 5%

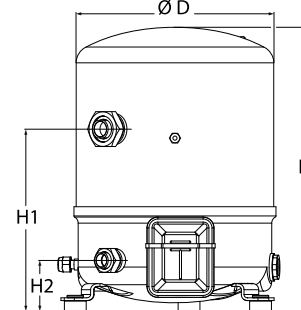
Фирма «Данфосс» не несет ответственности за какие-либо ошибки в каталогах, брошюрах или в других печатных материалах. Фирма «Данфосс» сохраняет за собой право на изменения в своей продукции в любое время без уведомления, если только эти изменения в уже заказанных изделиях не потребуют изменений в оборудовании, определенным предварительно соглашением между фирмой «Данфосс» и Покупателем.



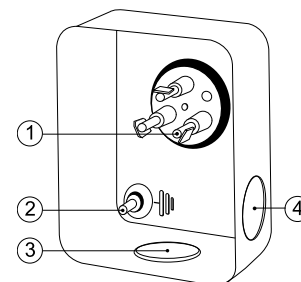
Фирма «Данфосс» не несет ответственности за какие-либо ошибки в каталогах, брошюрах или в других печатных материалах. Фирма «Данфосс» сохраняет за собой право на изменения в своей продукции в любое время без уведомления, если только эти изменения в уже заказанных изделиях не потребуют изменений в оборудовании, определенным предварительно соглашением между фирмой «Данфосс» и Покупателем.

**Общие характеристики**

Номер модели (на заводской табличке компрессора)	MT51HK4A	MT51HK4AVE
Кодовый номер компрессора в индивидуальной упаковке*	MT51-4I	MT51-4VI
Кодовый номер компрессора в общей упаковке**	MT51-4M	MT51-4VM
Номер чертежа	8502014e	8502012g
Всасывающий и нагнетательный патрубки	Rotolock	Rotolock
Всасывающий патрубок	1-3/4 " Rotolock	1-3/4 " Rotolock
Нагнетательный патрубок	1-1/4 " Rotolock	1-1/4 " Rotolock
Всасывающий патрубок с переходной втулкой	7/8 " ODF	7/8 " ODF
Нагнетательный патрубок с переходной втулкой	3/4 " ODF	3/4 " ODF
Смотровое стекло для контроля уровня масла	Нет	Резьбовое соединение 3/8" под отбортовку SAE
Штуцер для линии выравнивания масла	Нет	Нет
Штуцер для слива масла	Нет	Нет
Штуцер для манометра низкого давления	Клапан Шредера	Клапан Шредера
Перепускной клапан	30 бар/8 бар	30 бар/8 бар
Цилиндры	2	
Описанный объем	85.64 см3/об	
Описанный объем @ Номинальная частота	14.9 м3/ч @ 2900 rpm - 18.0 м3/ч @ 3500 rpm	
Масса нетто	37 кг	
Заправка масла	1.8 литр, Минеральное масло - 160P	
Максимальное испытательное давление на стороне низкого/высокого давления	25 Бар(Отн.) / 30 Бар(Отн.)	
Максимальный испытательный перепад давления	30 Бар	
Макс. количество пусков в час	12	
Предельная заправка хладагента	5 кг	
Применяемые хладагенты	R22 - (R12 - R502)	

**Размеры**


D=288 мм  
H=413 мм  
H1=265 мм  
H2=74 мм

**Клеммная коробка**


Класс защиты IP55 (с кабельным уплотнением)

- 1: Лопаточный разъем 1/4"
- 2: Заземление M4-12, усилие затягивания 2 Нм (17 дюйм x фунт)
- 3: Пробивное отверстие диам. 21 мм (0,83")
- 4: Отверстие диам. 21 мм (0,83")

**Электрические характеристики**

Номинальное напряжение	380-400V/3/50Hz - 460V/3/60Hz
Диапазон напряжения	340-440 V @ 50Hz - 414-506 V @ 60Hz
Сопротивление обмоток (между фазами) +/- 7% при 25°C	3.32 Ω
Максимальный непрерывный ток (MCC)	11.5 A
Ток при заторможенном роторе (LRA)	48.5 A
Защита электродвигателя	Внутренняя защита от перегрузки

**Рекомендуемый момент затягивания при монтаже**

Накидная гайка (Rotolock) или вентиль на всасывающем патрубке	110 Нм
Накидная гайка (Rotolock) или вентиль на нагнетательном патрубке	90 Нм
Смотровое стекло для контроля уровня масла	50 Нм
Электрические соединения / Заземление	Нм / 2 Нм
Крепежные болты	15 Нм

**Детали, поставляемые с компрессором**

Монтажный комплект с прокладками, болтами, гайками, втулками и шайбами
Соединительные втулки под пайку, накидные гайки и прокладки для всасывающего и нагнетательного патрубков (поставляются только с соединением типа Rotolock)
Начальная заправка масла
Инструкция по монтажу

**Аттестация** : Аттестовано CE, Аттестация UL (файл SA6873), Аттестация CCC

\*Индивидуальная упаковка: компрессор в картонной коробке

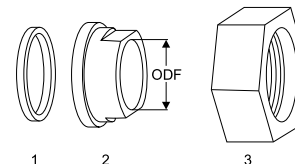
\*\*Общая упаковка: 6 неупакованных компрессоров на поддоне (минимальный заказ 6)

**Аксессуары для Rotolock, сторона всасывания**
**Кодовый номер**

Переходная втулка под пайку, P07 (1-3/4" Rotolock, 7/8" ODF)"	8153013
Переходник угловой, C07 (1-3/4" Rotolock, 7/8" ODF)"	8168008
Вентиль Rotolock, V07 (1-3/4" Rotolock, 7/8" ODF)	8168032
Прокладка, 1-3/4"	8156132

**Прокладка, переходная втулка и гайка**
**Аксессуары для Rotolock, сторона нагнетания**
**Кодовый номер**

Переходная втулка под пайку, P04 (1-1/4" Rotolock, 3/4" ODF)"	8153008
Переходник угловой, C04 (1-1/4" Rotolock, 3/4" ODF)"	8168006
Вентиль Rotolock, V04 (1-1/4" Rotolock, 3/4" ODF)	8168029
Прокладка, 1-1/4"	8156131



1. Прокладка
2. Переходная втулка под пайку
3. Накидная гайка

**Аксессуары для Rotolock, комплект**
**Кодовый номер**

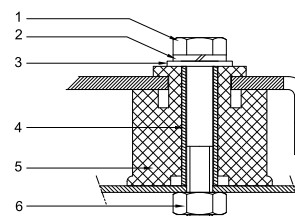
Комплект угловых переходников, C07 (1-3/4"~7/8"), C04 (1-1/4"~3/4)"	7703013
Комплект вентиля, V07 (1-3/4"~7/8"), V04 (1-1/4"~3/4)"	7703006
Комплект прокладок, 1", 1-1/4", 1-3/4", OSG, прокладки черные и белые"	8156009

**Масла**
**Кодовый номер**

Минеральное масло, 160P, 2 -литровая банка	7754001
Минеральное масло, 160P, 5 -литровая банка	7754002
Минеральное масло, 160P, банка 1 галлон	5402007

**Подогреватели картера**
**Кодовый номер**

Терморезисторный (PTC) подогреватель картера, 35 Вт, с теплопроводящей пастой	7773001
Терморезисторный (PTC) подогреватель картера, 35 Вт, без теплопроводящей пасты	7773125
Подогреватель картера ленточного типа, 65 Вт, 110 В, аттестованный CE, UL	7773109
Подогреватель картера ленточного типа, 65 Вт, 230 В, аттестованный CE, UL	7773107
Подогреватель картера ленточного типа, 65 Вт, 400 В, аттестованный CE, UL	7773117
Подогреватель картера ленточного типа, 50 Вт, 460 В, UL	7773006
Подогреватель картера ленточного типа, 50 Вт, 110 В, UL	7773010
Подогреватель картера ленточного типа, 50 Вт, 240 В, UL	7773003
Подогреватель картера ленточного типа, 50 Вт, 400 В, UL	7773009

**Монтажный комплект**


1. Болт (3 шт.)
2. Стопорная шайба (3 шт.)
3. Плоская шайба (3 шт.)
4. Втулка (3 шт.)
5. Прокладка (3 шт.)
6. Гайка (3 шт.)

**Прочие аксессуары**
**Кодовый номер**

Комплект электронного оборудования для плавного пуска, MCI 15 C	7705006
Комплект для плавного пуска со статорным резистором и пускателем, SCR01	7702003
Акустический чехол для 2-цилиндрового компрессора	7755002
Накидная гайка с отверстием для линии выравнивания масла	8153127

**Запасные части**
**Кодовый номер**

Монтажный комплект для 1 и 2-цилиндрового компрессора, включает в себя: 3 резиновых втулки, 3 болта.	8156001
Смотровое стекло с прокладками (черными и белыми)	8156019
Прокладка для смотрового стекла для контроля уровня масла, 1-1/8" (черный хлоропрен)	8156145
Сервисный комплект для клеммной коробки 80 x 96 мм, включает в себя: крышку, зажим	8156134



Темп. конд., °C (tc)	Температура кипения, °C (to)								
	-25	-20	-15	-10	-5	0	5	10	15

**Холодопроизводительность, Вт**

30	2 978	4 246	5 785	7 619	9 777	12 284	15 167	18 454	22 170
35	2 649	3 851	5 306	7 042	9 085	11 462	14 199	17 324	20 863
40	2 327	3 457	4 824	6 457	8 381	10 623	13 210	16 168	19 525
45	2 018	3 071	4 347	5 872	7 672	9 775	12 206	14 994	18 164
50	-	2 703	3 882	5 294	6 966	8 924	11 196	13 809	16 787
55	-	-	3 435	4 730	6 269	8 079	10 187	12 619	15 402
60	-	-	-	4 189	5 590	7 247	9 186	11 433	14 016
65	-	-	-	-	4 936	6 435	8 200	10 258	12 636

**Потребляемая мощность, Вт**

30	1 873	2 115	2 319	2 489	2 629	2 744	2 838	2 915	2 981
35	1 920	2 204	2 446	2 652	2 825	2 970	3 091	3 192	3 279
40	1 940	2 271	2 558	2 805	3 016	3 196	3 349	3 480	3 593
45	1 930	2 313	2 649	2 942	3 197	3 417	3 608	3 773	3 917
50	-	2 323	2 714	3 059	3 362	3 628	3 861	4 066	4 247
55	-	-	2 747	3 148	3 505	3 822	4 104	4 353	4 576
60	-	-	-	3 206	3 622	3 995	4 329	4 630	4 900
65	-	-	-	-	3 706	4 141	4 533	4 889	5 212

**Потребляемый ток, Вт**

30	4.29	4.53	4.76	4.99	5.19	5.37	5.52	5.64	5.73
35	4.37	4.65	4.92	5.17	5.40	5.61	5.78	5.91	6.00
40	4.41	4.75	5.06	5.36	5.63	5.87	6.07	6.24	6.35
45	4.39	4.80	5.18	5.54	5.86	6.15	6.40	6.61	6.76
50	-	4.79	5.25	5.68	6.08	6.44	6.75	7.01	7.22
55	-	-	5.27	5.79	6.27	6.71	7.10	7.43	7.70
60	-	-	-	5.84	6.42	6.95	7.43	7.85	8.21
65	-	-	-	-	6.51	7.15	7.74	8.26	8.72

**Массовый расход, кг/ч**

30	65	91	123	159	202	251	306	369	439
35	60	86	117	153	195	243	297	359	428
40	55	80	111	146	187	234	288	348	416
45	50	75	104	139	179	225	277	336	403
50	-	69	97	131	170	215	266	324	389
55	-	-	90	123	160	204	253	310	373
60	-	-	-	115	151	193	241	295	357
65	-	-	-	-	141	181	227	280	340

**Холод. коэффициент**

30	1.59	2.01	2.49	3.06	3.72	4.48	5.34	6.33	7.44
35	1.38	1.75	2.17	2.66	3.22	3.86	4.59	5.43	6.36
40	1.20	1.52	1.89	2.30	2.78	3.32	3.94	4.65	5.43
45	1.05	1.33	1.64	2.00	2.40	2.86	3.38	3.97	4.64
50	-	1.16	1.43	1.73	2.07	2.46	2.90	3.40	3.95
55	-	-	1.25	1.50	1.79	2.11	2.48	2.90	3.37
60	-	-	-	1.31	1.54	1.81	2.12	2.47	2.86
65	-	-	-	-	1.33	1.55	1.81	2.10	2.42

**Номинальная производительность при to = 5 °C, tc = 50 °C**

Холодопроизводительность	11 196	Вт
Потребляемая мощность	3 861	Вт
Потребляемый ток	6.75	А
Массовый расход	266	кг/ч
C.O.P.	2.90	

to: Температура кипения в точке росы

tc: Температура конденсации в точке росы

Номинальные условия : Перегрев = 10 К , Переохлаждение = 0 К

**Настройки реле давления**

Макс. настр. реле высокого давл.	27.7	Бар(Отн.)
Мин. настр. реле низкого давл.	0.2	Бар(Отн.)
Давл. цикла с вакуумированием	0.9	Бар(Отн.)

**Звуковая мощность**

Уровень звуковой мощности	0	дБА
С акустическим чехлом	0	дБА

Все технические характеристики +/- 5%

Фирма «Данфосс» не несет ответственности за какие-либо ошибки в каталогах, брошюрах или в других печатных материалах. Фирма «Данфосс» сохраняет за собой право на изменения в своей продукции в любое время без уведомления, если только эти изменения в уже заказанных изделиях не потребуют изменений в оборудовании, определенным предварительно соглашением между фирмой «Данфосс» и Покупателем.

Темп. конд., °C (tc)	Температура кипения, °C (to)							
	-25	-20	-15	-10	-5	0	5	10

**Холодопроизводительность, Вт**

30	3 162	4 505	6 133	8 072	10 350	12 994	16 034	19 495	23 406
35	2 823	4 100	5 645	7 486	9 650	12 165	15 060	18 361	22 097
40	2 489	3 694	5 151	6 888	8 933	11 314	14 058	17 193	20 747
45	2 170	3 299	4 664	6 293	8 215	10 456	13 046	16 012	19 382
50	-	2 917	4 184	5 700	7 493	9 590	12 020	14 810	17 989
55	-	-	3 725	5 122	6 781	8 729	10 994	13 605	16 589
60	-	-	-	4 569	6 090	7 885	9 981	12 409	15 195
65	-	-	-	-	5 419	7 055	8 977	11 216	13 798

**Потребляемая мощность, Вт**

30	1 873	2 115	2 319	2 489	2 629	2 744	2 838	2 915	2 981
35	1 920	2 204	2 446	2 652	2 825	2 970	3 091	3 192	3 279
40	1 940	2 271	2 558	2 805	3 016	3 196	3 349	3 480	3 593
45	1 930	2 313	2 649	2 942	3 197	3 417	3 608	3 773	3 917
50	-	2 323	2 714	3 059	3 362	3 628	3 861	4 066	4 247
55	-	-	2 747	3 148	3 505	3 822	4 104	4 353	4 576
60	-	-	-	3 206	3 622	3 995	4 329	4 630	4 900
65	-	-	-	-	3 706	4 141	4 533	4 889	5 212

**Потребляемый ток, Вт**

30	4.29	4.53	4.76	4.99	5.19	5.37	5.52	5.64	5.73
35	4.37	4.65	4.92	5.17	5.40	5.61	5.78	5.91	6.00
40	4.41	4.75	5.06	5.36	5.63	5.87	6.07	6.24	6.35
45	4.39	4.80	5.18	5.54	5.86	6.15	6.40	6.61	6.76
50	-	4.79	5.25	5.68	6.08	6.44	6.75	7.01	7.22
55	-	-	5.27	5.79	6.27	6.71	7.10	7.43	7.70
60	-	-	-	5.84	6.42	6.95	7.43	7.85	8.21
65	-	-	-	-	6.51	7.15	7.74	8.26	8.72

**Массовый расход, кг/ч**

30	64	91	122	159	201	249	304	367	436
35	59	85	116	152	194	242	296	357	426
40	54	80	110	145	186	233	286	346	414
45	49	74	103	138	178	223	276	335	401
50	-	68	97	130	169	213	264	322	386
55	-	-	90	122	160	203	252	308	371
60	-	-	-	114	150	192	239	294	355
65	-	-	-	-	140	180	226	278	338

**Холод. коэффициент**

30	1.69	2.13	2.64	3.24	3.94	4.74	5.65	6.69	7.85
35	1.47	1.86	2.31	2.82	3.42	4.10	4.87	5.75	6.74
40	1.28	1.63	2.01	2.46	2.96	3.54	4.20	4.94	5.77
45	1.12	1.43	1.76	2.14	2.57	3.06	3.62	4.24	4.95
50	-	1.26	1.54	1.86	2.23	2.64	3.11	3.64	4.24
55	-	-	1.36	1.63	1.93	2.28	2.68	3.13	3.62
60	-	-	-	1.43	1.68	1.97	2.31	2.68	3.10
65	-	-	-	-	1.46	1.70	1.98	2.29	2.65

**Номинальная производительность при to = 7.2 °C, tc = 54.4 °C**

Холодопроизводительность	12 231	Вт
Потребляемая мощность	4 186	Вт
Потребляемый ток	7.20	А
Массовый расход	277	кг/ч
C.O.P.	2.92	

to: Температура кипения в точке росы

tc: Температура конденсации в точке росы

Номинальные условия : Перегрев = 11.1 К, Переохлаждение = 8.3 К

**Настройки реле давления**

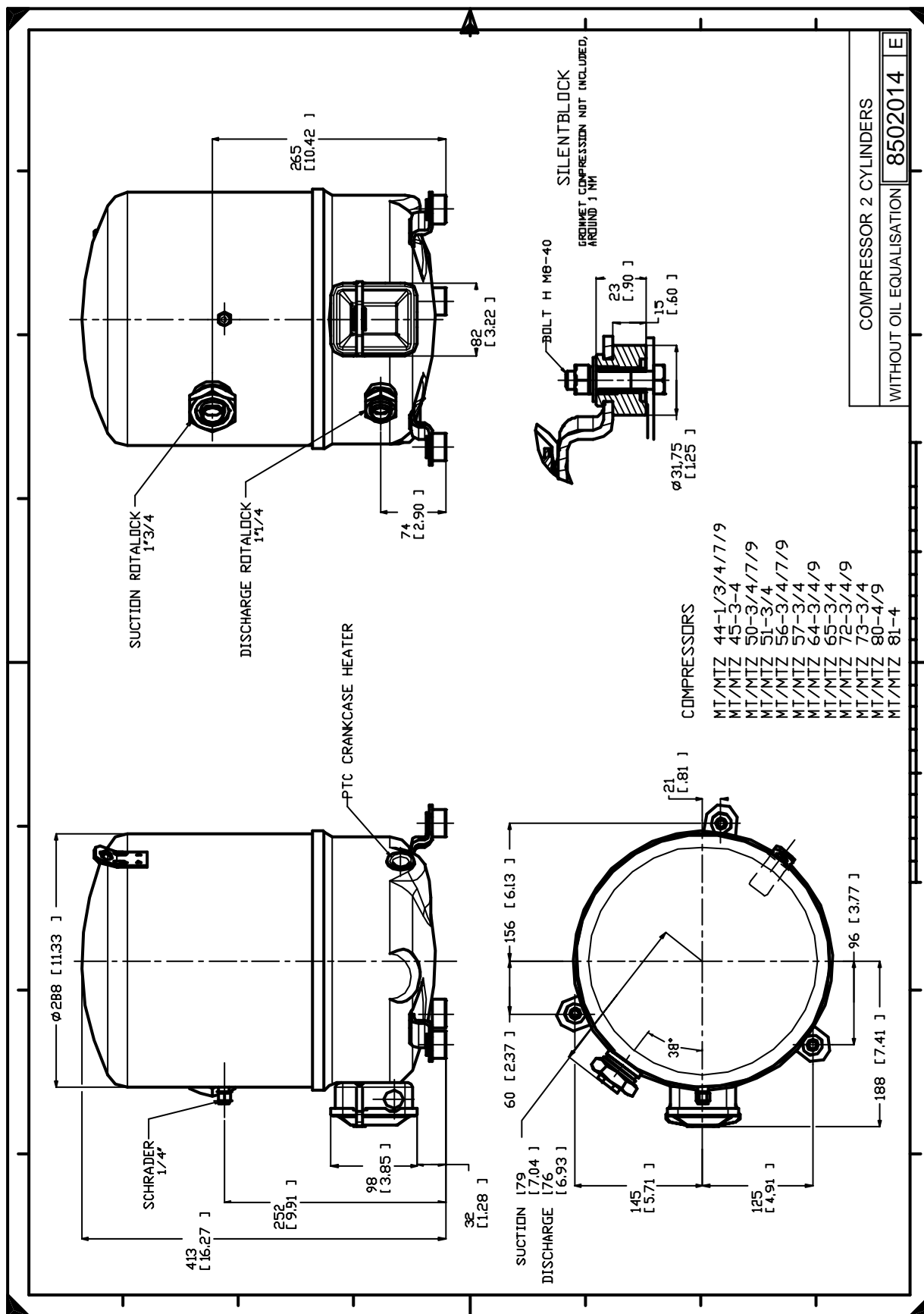
Макс. настр. реле высокого давл.	27.7	Бар(Отн.)
Мин. настр. реле низкого давл.	0.2	Бар(Отн.)
Давл. цикла с вакуумированием	0.9	Бар(Отн.)

**Звуковая мощность**

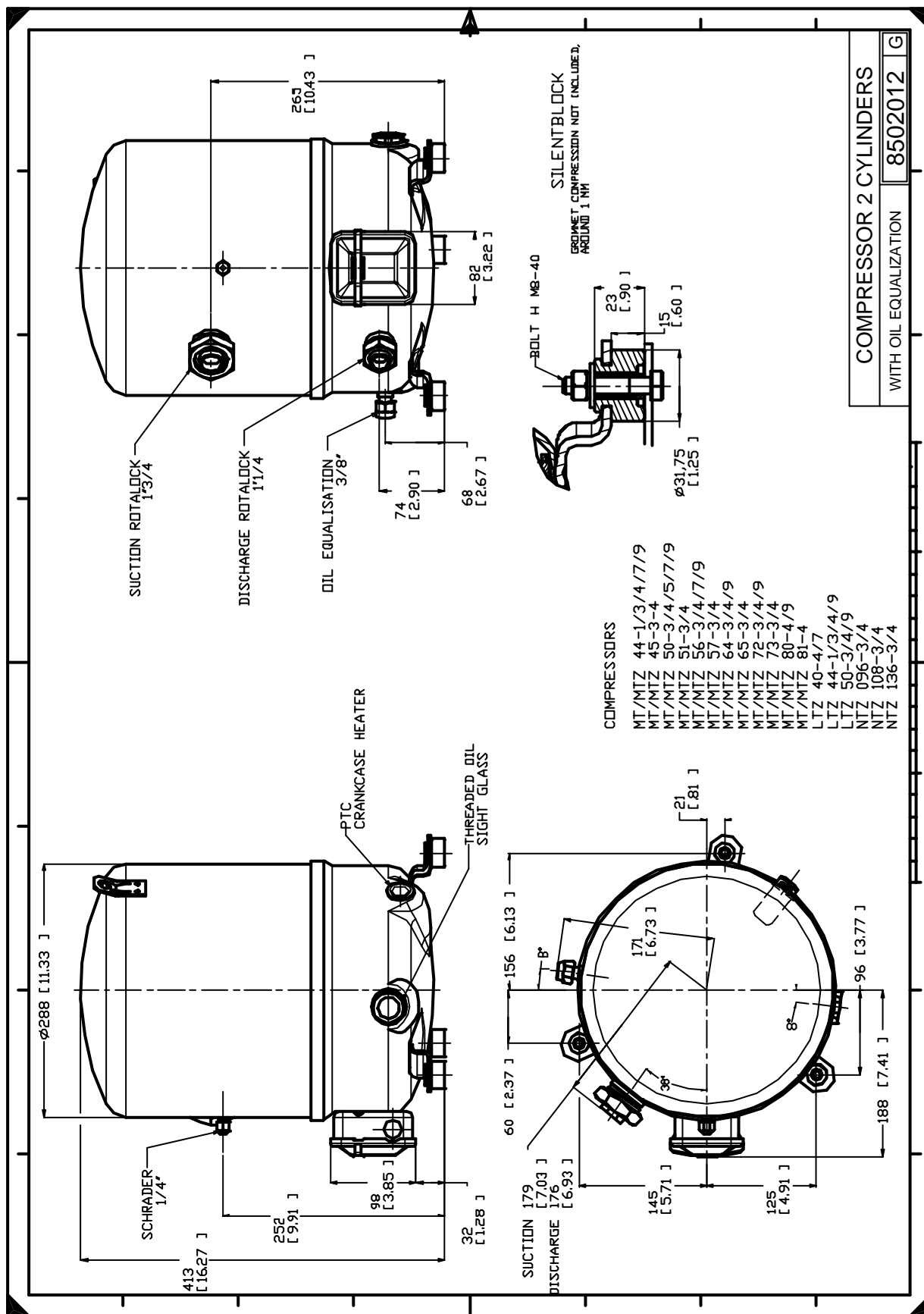
Уровень звуковой мощности	0	дБА
С акустическим чехлом	0	дБА

Все технические характеристики +/- 5%

Фирма «Данфосс» не несет ответственности за какие-либо ошибки в каталогах, брошюрах или в других печатных материалах. Фирма «Данфосс» сохраняет за собой право на изменения в своей продукции в любое время без уведомления, если только эти изменения в уже заказанных изделиях не потребуют изменений в оборудовании, определенным предварительно соглашением между фирмой «Данфосс» и Покупателем.



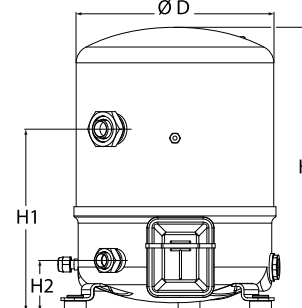
Фирма «Данфосс» не несет ответственности за какие-либо ошибки в каталогах, брошюрах или в других печатных материалах. Фирма «Данфосс» сохраняет за собой право на изменения в своей продукции в любое время без уведомления, если только эти изменения в уже заказанных изделиях не потребуют изменений в оборудовании, определенным предварительно соглашением между фирмой «Данфосс» и Покупателем.



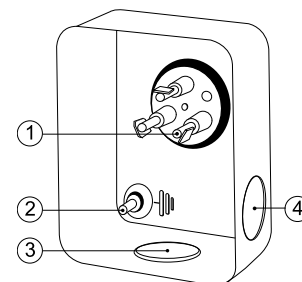
Фирма «Данфосс» не несет ответственности за какие-либо ошибки в каталогах, брошюрах или в других печатных материалах. Фирма «Данфосс» сохраняет за собой право на изменения в своей продукции в любое время без уведомления, если только эти изменения в уже заказанных изделиях не потребуют изменений в оборудовании, определенным предварительно соглашением между фирмой «Данфосс» и Покупателем.

**Общие характеристики**

Номер модели (на заводской табличке компрессора)	MT56HL4A	MT56HL4AVE
Кодовый номер компрессора в индивидуальной упаковке*	MT56-4I	MT56-4VI
Кодовый номер компрессора в общей упаковке**	MT56-4M	MT56-4VM
Номер чертежа	8502014e	8502012g
Всасывающий и нагнетательный патрубки	Rotolock	Rotolock
Всасывающий патрубок	1-3/4" Rotolock	1-3/4" Rotolock
Нагнетательный патрубок	1-1/4" Rotolock	1-1/4" Rotolock
Всасывающий патрубок с переходной втулкой	7/8" ODF	7/8" ODF
Нагнетательный патрубок с переходной втулкой	3/4" ODF	3/4" ODF
Смотровое стекло для контроля уровня масла	Нет	Резьбовое соединение 3/8" под отбортовку SAE
Штуцер для линии выравнивания масла	Нет	Нет
Штуцер для слива масла	Нет	Нет
Штуцер для манометра низкого давления	Клапан Шредера	Клапан Шредера
Перепускной клапан	30 бар/8 бар	30 бар/8 бар
Цилиндры	2	
Описанный объем	96.13 см3/об	
Описанный объем @ Номинальная частота	16.7 м3/ч @ 2900 rpm - 20.2 м3/ч @ 3500 rpm	
Масса нетто	37 кг	
Заправка масла	1.8 литр, Минеральное масло - 160P	
Максимальное испытательное давление на стороне низкого/высокого давления	25 Бар(Отн.) / 30 Бар(Отн.)	
Максимальный испытательный перепад давления	30 Бар	
Макс. количество пусков в час	12	
Предельная заправка хладагента	5 кг	
Применяемые хладагенты	R22 - (R12 - R502)	

**Размеры**


D=288 мм  
H=413 мм  
H1=265 мм  
H2=74 мм

**Клеммная коробка**


Класс защиты IP55 (с кабельным уплотнением)

- 1: Лопаточный разъем 1/4"
- 2: Заземление M4-12, усилие затягивания 2 Нм (17 дюйм x фунт)
- 3: Пробивное отверстие диам. 21 мм (0,83")
- 4: Отверстие диам. 21 мм (0,83")

**Электрические характеристики**

Номинальное напряжение	380-400V/3/50Hz - 460V/3/60Hz
Диапазон напряжения	340-440 V @ 50Hz - 414-506 V @ 60Hz
Сопротивление обмоток (между фазами) +/- 7% при 25°C	2.41 Ω
Максимальный непрерывный ток (MCC)	12 A
Ток при заторможенном роторе (LRA)	60 A
Защита электродвигателя	Внутренняя защита от перегрузки

**Рекомендуемый момент затягивания при монтаже**

Накидная гайка (Rotolock) или вентиль на всасывающем патрубке	110 Нм
Накидная гайка (Rotolock) или вентиль на нагнетательном патрубке	90 Нм
Смотровое стекло для контроля уровня масла	50 Нм
Электрические соединения / Заземление	Нм / 2 Нм
Крепежные болты	15 Нм

**Детали, поставляемые с компрессором**

Монтажный комплект с прокладками, болтами, гайками, втулками и шайбами
Соединительные втулки под пайку, накидные гайки и прокладки для всасывающего и нагнетательного патрубков (поставляются только с соединением типа Rotolock)
Начальная заправка масла
Инструкция по монтажу

**Аттестация** : Аттестовано CE, Аттестация UL (файл SA6873), Аттестация CCC

\*Индивидуальная упаковка: компрессор в картонной коробке

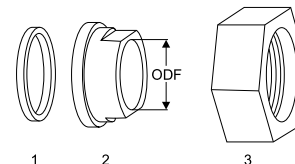
\*\*Общая упаковка: 6 неупакованных компрессоров на поддоне (минимальный заказ 6)

**Аксессуары для Rotolock, сторона всасывания**
**Кодовый номер**

Переходная втулка под пайку, P07 (1-3/4" Rotolock, 7/8" ODF)"	8153013
Переходник угловой, C07 (1-3/4" Rotolock, 7/8" ODF)"	8168008
Вентиль Rotolock, V07 (1-3/4" Rotolock, 7/8" ODF)	8168032
Прокладка, 1-3/4"	8156132

**Прокладка, переходная втулка и гайка**
**Аксессуары для Rotolock, сторона нагнетания**
**Кодовый номер**

Переходная втулка под пайку, P04 (1-1/4" Rotolock, 3/4" ODF)"	8153008
Переходник угловой, C04 (1-1/4" Rotolock, 3/4" ODF)"	8168006
Вентиль Rotolock, V04 (1-1/4" Rotolock, 3/4" ODF)	8168029
Прокладка, 1-1/4"	8156131



1. Прокладка
2. Переходная втулка под пайку
3. Накидная гайка

**Аксессуары для Rotolock, комплект**
**Кодовый номер**

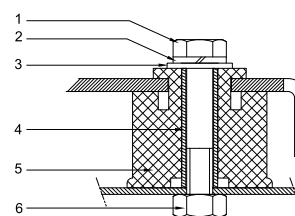
Комплект угловых переходников, C07 (1-3/4"~7/8"), C04 (1-1/4"~3/4)"	7703013
Комплект вентиля, V07 (1-3/4"~7/8"), V04 (1-1/4"~3/4)"	7703006
Комплект прокладок, 1", 1-1/4", 1-3/4", OSG, прокладки черные и белые"	8156009

**Масла**
**Кодовый номер**

Минеральное масло, 160P, 2 -литровая банка	7754001
Минеральное масло, 160P, 5 -литровая банка	7754002
Минеральное масло, 160P, банка 1 галлон	5402007

**Подогреватели картера**
**Кодовый номер**

Терморезисторный (PTC) подогреватель картера, 35 Вт, с теплопроводящей пастой	7773001
Терморезисторный (PTC) подогреватель картера, 35 Вт, без теплопроводящей пасты	7773125
Подогреватель картера ленточного типа, 65 Вт, 110 В, аттестованный CE, UL	7773109
Подогреватель картера ленточного типа, 65 Вт, 230 В, аттестованный CE, UL	7773107
Подогреватель картера ленточного типа, 65 Вт, 400 В, аттестованный CE, UL	7773117
Подогреватель картера ленточного типа, 50 Вт, 460 В, UL	7773006
Подогреватель картера ленточного типа, 50 Вт, 110 В, UL	7773010
Подогреватель картера ленточного типа, 50 Вт, 240 В, UL	7773003
Подогреватель картера ленточного типа, 50 Вт, 400 В, UL	7773009

**Монтажный комплект**


1. Болт (3 шт.)
2. Стопорная шайба (3 шт.)
3. Плоская шайба (3 шт.)
4. Втулка (3 шт.)
5. Прокладка (3 шт.)
6. Гайка (3 шт.)

**Прочие аксессуары**
**Кодовый номер**

Комплект электронного оборудования для плавного пуска, MCI 15 C	7705006
Комплект для плавного пуска со статорным резистором и пускателем, SCR01	7702003
Акустический чехол для 2-цилиндрового компрессора	7755002
Накидная гайка с отверстием для линии выравнивания масла	8153127

**Запасные части**
**Кодовый номер**

Монтажный комплект для 1 и 2-цилиндрового компрессора, включает в себя: 3 резиновых втулки, 3 болта.	8156001
Смотровое стекло с прокладками (черными и белыми)	8156019
Прокладка для смотрового стекла для контроля уровня масла, 1-1/8" (черный хлоропрен)	8156145
Сервисный комплект для клеммной коробки 80 x 96 мм, включает в себя: крышку, зажим	8156134

Темп. конд., °C (tc)	Температура кипения, °C (to)								
	-25	-20	-15	-10	-5	0	5	10	15

**Холодопроизводительность, Вт**

30	3 608	5 003	6 645	8 561	10 776	13 318	16 214	19 490	23 173
35	3 215	4 565	6 149	7 993	10 122	12 565	15 348	18 498	22 041
40	2 838	4 136	5 653	7 416	9 453	11 789	14 451	17 466	20 861
45	2 479	3 713	5 154	6 829	8 762	10 981	13 513	16 384	19 620
50	-	3 305	4 663	6 240	8 063	10 158	12 552	15 270	18 341
55	-	-	4 177	5 648	7 351	9 313	11 560	14 118	17 013
60	-	-	-	5 055	6 629	8 448	10 538	12 925	15 635
65	-	-	-	-	5 907	7 576	9 501	11 710	14 227

**Потребляемая мощность, Вт**

30	1 980	2 326	2 643	2 912	3 120	3 249	3 283	3 207	3 005
35	2 079	2 447	2 791	3 095	3 344	3 521	3 610	3 595	3 461
40	2 157	2 551	2 927	3 271	3 565	3 795	3 943	3 994	3 932
45	2 211	2 635	3 049	3 436	3 781	4 068	4 280	4 401	4 416
50	-	2 698	3 153	3 589	3 989	4 337	4 618	4 814	4 911
55	-	-	3 239	3 727	4 187	4 601	4 954	5 231	5 414
60	-	-	-	3 848	4 371	4 856	5 287	5 648	5 922
65	-	-	-	-	4 540	5 101	5 614	6 063	6 432

**Потребляемый ток, Вт**

30	4.36	4.37	4.63	5.02	5.44	5.76	5.88	5.68	5.04
35	4.31	4.44	4.83	5.36	5.91	6.38	6.65	6.60	6.13
40	4.34	4.59	5.10	5.77	6.46	7.08	7.50	7.61	7.31
45	4.39	4.76	5.40	6.20	7.04	7.80	8.38	8.66	8.52
50	-	4.90	5.68	6.61	7.59	8.51	9.25	9.69	9.72
55	-	-	5.87	6.95	8.08	9.15	10.04	10.65	10.86
60	-	-	-	7.16	8.44	9.67	10.73	11.50	11.88
65	-	-	-	-	8.64	10.02	11.25	12.19	12.75

**Массовый расход, кг/ч**

30	79	108	142	180	223	273	328	390	459
35	73	102	136	174	218	267	322	384	453
40	67	96	130	168	212	260	316	377	446
45	61	90	124	162	205	253	308	369	437
50	-	84	117	155	197	245	299	359	426
55	-	-	110	147	189	236	289	348	414
60	-	-	-	139	180	226	277	335	400
65	-	-	-	-	170	214	265	321	385

**Холод. коэффициент**

30	1.82	2.15	2.51	2.94	3.45	4.10	4.94	6.08	7.71
35	1.55	1.87	2.20	2.58	3.03	3.57	4.25	5.15	6.37
40	1.32	1.62	1.93	2.27	2.65	3.11	3.67	4.37	5.31
45	1.12	1.41	1.69	1.99	2.32	2.70	3.16	3.72	4.44
50	-	1.22	1.48	1.74	2.02	2.34	2.72	3.17	3.73
55	-	-	1.29	1.52	1.76	2.02	2.33	2.70	3.14
60	-	-	-	1.31	1.52	1.74	1.99	2.29	2.64
65	-	-	-	-	1.30	1.49	1.69	1.93	2.21

**Номинальная производительность при to = 5 °C, tc = 50 °C**

Холодопроизводительность	12 552	Вт
Потребляемая мощность	4 618	Вт
Потребляемый ток	9.25	А
Массовый расход	299	кг/ч
C.O.P.	2.72	

to: Температура кипения в точке росы

tc: Температура конденсации в точке росы

Номинальные условия : Перегрев = 10 К , Переохлаждение = 0 К

**Настройки реле давления**

Макс. настр. реле высокого давл.	27.7	Бар(Отн.)
Мин. настр. реле низкого давл.	0.2	Бар(Отн.)
Давл. цикла с вакуумированием	0.9	Бар(Отн.)

**Звуковая мощность**

Уровень звуковой мощности	0	дБА
С акустическим чехлом	0	дБА

Все технические характеристики +/- 5%

Фирма «Данфосс» не несет ответственности за какие-либо ошибки в каталогах, брошюрах или в других печатных материалах. Фирма «Данфосс» сохраняет за собой право на изменения в своей продукции в любое время без уведомления, если только эти изменения в уже заказанных изделиях не потребуют изменений в оборудовании, определенным предварительно соглашением между фирмой «Данфосс» и Покупателем.

Темп. конд., °C (tc)	Температура кипения, °C (to)							
	-25	-20	-15	-10	-5	0	5	10

**Холодопроизводительность, Вт**

30	3 831	5 309	7 045	9 069	11 408	14 089	17 140	20 590	24 466
35	3 426	4 862	6 542	8 497	10 752	13 337	16 279	19 605	23 344
40	3 037	4 420	6 036	7 912	10 076	12 555	15 379	18 573	22 167
45	2 665	3 988	5 530	7 319	9 382	11 747	14 443	17 496	20 936
50	-	3 567	5 027	6 719	8 673	10 915	13 474	16 378	19 654
55	-	-	4 529	6 116	7 952	10 062	12 476	15 221	18 325
60	-	-	-	5 514	7 221	9 191	11 451	14 028	16 951
65	-	-	-	-	6 485	8 305	10 402	12 803	15 535

**Потребляемая мощность, Вт**

30	1 980	2 326	2 643	2 912	3 120	3 249	3 283	3 207	3 005
35	2 079	2 447	2 791	3 095	3 344	3 521	3 610	3 595	3 461
40	2 157	2 551	2 927	3 271	3 565	3 795	3 943	3 994	3 932
45	2 211	2 635	3 049	3 436	3 781	4 068	4 280	4 401	4 416
50	-	2 698	3 153	3 589	3 989	4 337	4 618	4 814	4 911
55	-	-	3 239	3 727	4 187	4 601	4 954	5 231	5 414
60	-	-	-	3 848	4 371	4 856	5 287	5 648	5 922
65	-	-	-	-	4 540	5 101	5 614	6 063	6 432

**Потребляемый ток, Вт**

30	4.36	4.37	4.63	5.02	5.44	5.76	5.88	5.68	5.04
35	4.31	4.44	4.83	5.36	5.91	6.38	6.65	6.60	6.13
40	4.34	4.59	5.10	5.77	6.46	7.08	7.50	7.61	7.31
45	4.39	4.76	5.40	6.20	7.04	7.80	8.38	8.66	8.52
50	-	4.90	5.68	6.61	7.59	8.51	9.25	9.69	9.72
55	-	-	5.87	6.95	8.08	9.15	10.04	10.65	10.86
60	-	-	-	7.16	8.44	9.67	10.73	11.50	11.88
65	-	-	-	-	8.64	10.02	11.25	12.19	12.75

**Массовый расход, кг/ч**

30	78	107	141	179	222	271	326	388	457
35	72	102	135	173	217	266	321	382	451
40	66	96	129	167	210	259	314	375	443
45	61	90	123	161	204	252	306	367	434
50	-	84	117	154	196	244	297	357	424
55	-	-	110	146	188	234	287	346	412
60	-	-	-	138	179	224	276	334	398
65	-	-	-	-	169	213	263	320	383

**Холод. коэффициент**

30	1.93	2.28	2.67	3.11	3.66	4.34	5.22	6.42	8.14
35	1.65	1.99	2.34	2.75	3.22	3.79	4.51	5.45	6.75
40	1.41	1.73	2.06	2.42	2.83	3.31	3.90	4.65	5.64
45	1.21	1.51	1.81	2.13	2.48	2.89	3.37	3.98	4.74
50	-	1.32	1.59	1.87	2.17	2.52	2.92	3.40	4.00
55	-	-	1.40	1.64	1.90	2.19	2.52	2.91	3.38
60	-	-	-	1.43	1.65	1.89	2.17	2.48	2.86
65	-	-	-	-	1.43	1.63	1.85	2.11	2.42

**Номинальная производительность при to = 7.2 °C, tc = 54.4 °C**

Холодопроизводительность	13 771	Вт
Потребляемая мощность	5 042	Вт
Потребляемый ток	10.25	А
Массовый расход	314	кг/ч
C.O.P.	2.73	

to: Температура кипения в точке росы

tc: Температура конденсации в точке росы

Номинальные условия : Перегрев = 11.1 К, Переохлаждение = 8.3 К

**Настройки реле давления**

Макс. настр. реле высокого давл.	27.7	Бар(Отн.)
Мин. настр. реле низкого давл.	0.2	Бар(Отн.)
Давл. цикла с вакуумированием	0.9	Бар(Отн.)

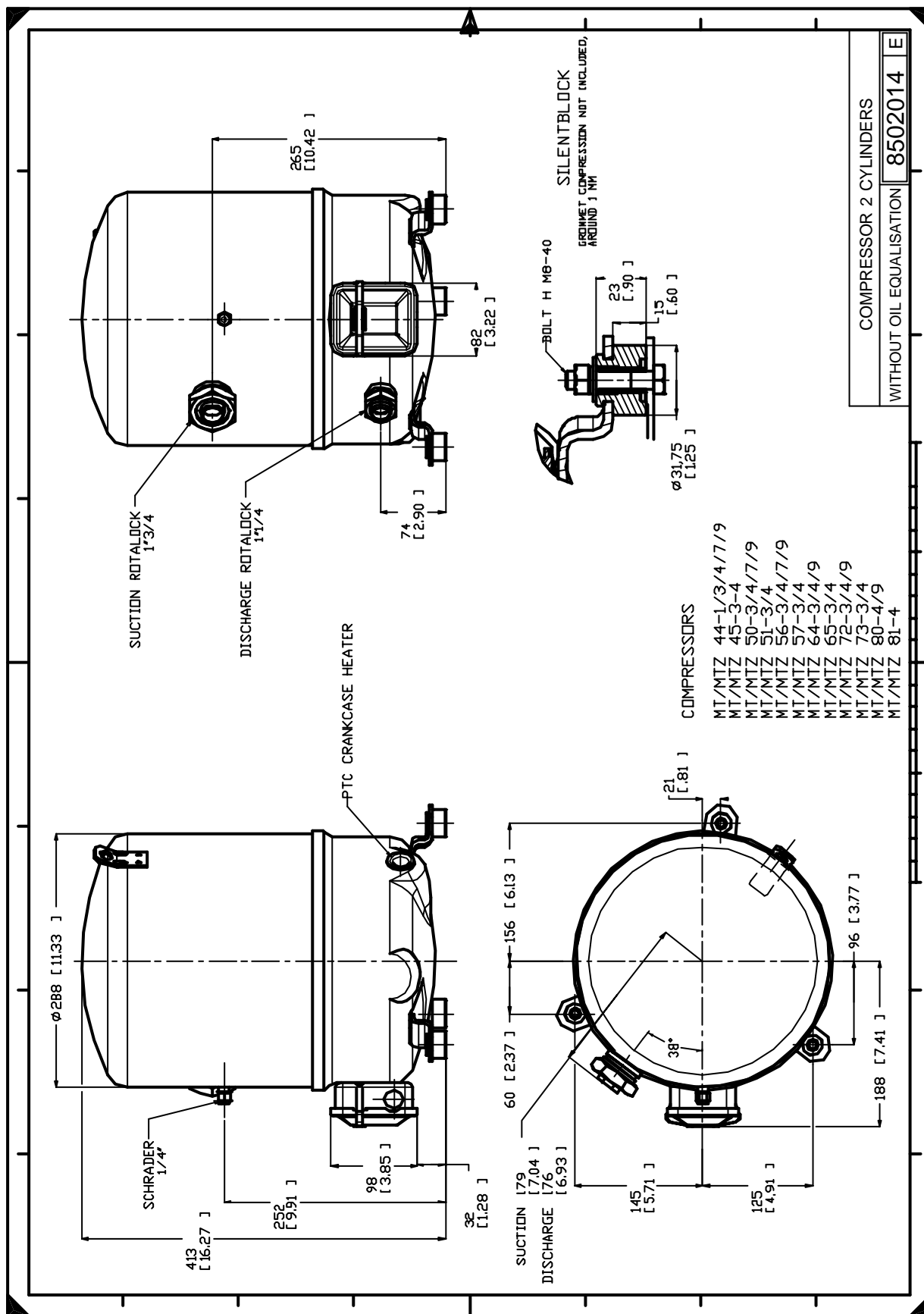
**Звуковая мощность**

Уровень звуковой мощности	0	дБА
С акустическим чехлом	0	дБА

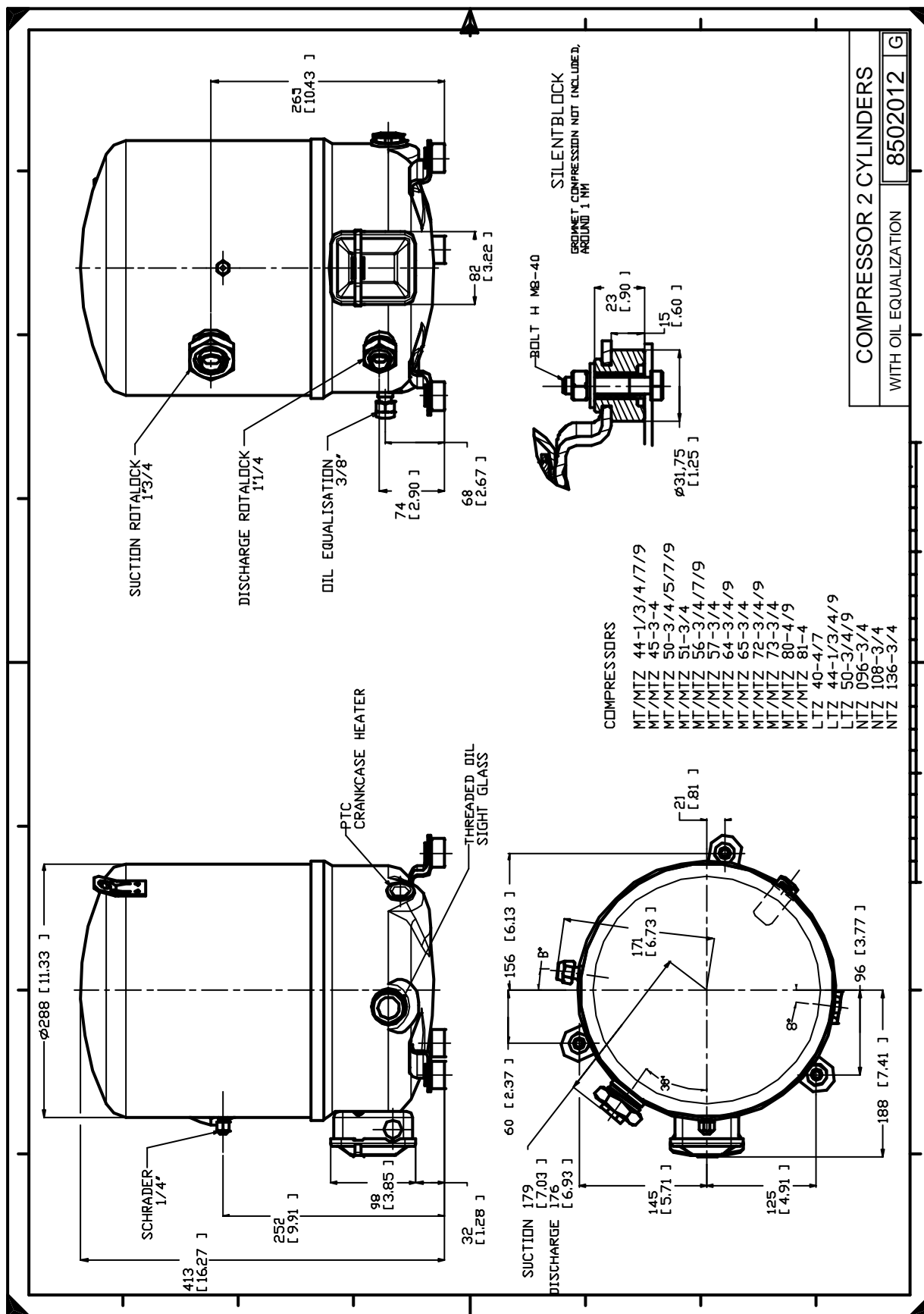
Все технические характеристики +/- 5%

Фирма «Данфосс» не несет ответственности за какие-либо ошибки в каталогах, брошюрах или в других печатных материалах. Фирма «Данфосс» сохраняет за собой право на изменения в своей продукции в любое время без уведомления, если только эти изменения в уже заказанных изделиях не потребуют изменений в оборудовании, определенным предварительно соглашением между фирмой «Данфосс» и Покупателем.





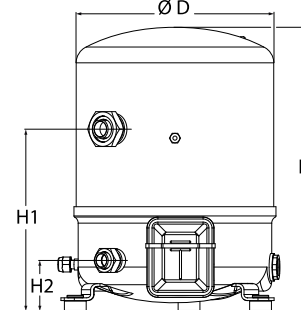
Фирма «Данфосс» не несет ответственности за какие-либо ошибки в каталогах, брошюрах или в других печатных материалах. Фирма «Данфосс» сохраняет за собой право на изменения в своей продукции в любое время без уведомления, если только эти изменения в уже заказанных изделиях не потребуют изменений в оборудовании, определенным предварительно соглашением между фирмой «Данфосс» и Покупателем.



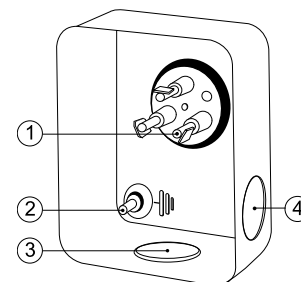
Фирма «Данфосс» не несет ответственности за какие-либо ошибки в каталогах, брошюрах или в других печатных материалах. Фирма «Данфосс» сохраняет за собой право на изменения в своей продукции в любое время без уведомления, если только эти изменения в уже заказанных изделиях не потребуют изменений в оборудовании, определенным предварительно соглашением между фирмой «Данфосс» и Покупателем.

**Общие характеристики**

Номер модели (на заводской табличке компрессора)	MT57HL4A	MT57HL4AVE
Кодовый номер компрессора в индивидуальной упаковке*	MT57-4I	MT57-4VI
Кодовый номер компрессора в общей упаковке**	MT57-4M	MT57-4VM
Номер чертежа	8502014e	8502012g
Всасывающий и нагнетательный патрубки	Rotolock	Rotolock
Всасывающий патрубок	1-3/4" Rotolock	1-3/4" Rotolock
Нагнетательный патрубок	1-1/4" Rotolock	1-1/4" Rotolock
Всасывающий патрубок с переходной втулкой	7/8" ODF	7/8" ODF
Нагнетательный патрубок с переходной втулкой	3/4" ODF	3/4" ODF
Смотровое стекло для контроля уровня масла	Нет	Резьбовое соединение
Штуцер для линии выравнивания масла	Нет	3/8" под отбортовку SAE
Штуцер для слива масла	Нет	Нет
Штуцер для манометра низкого давления	Клапан Шредера	Клапан Шредера
Перепускной клапан	30 бар/8 бар	30 бар/8 бар
Цилиндры	2	
Описанный объем	96.13 см3/об	
Описанный объем @ Номинальная частота	16.7 м3/ч @ 2900 rpm - 20.2 м3/ч @ 3500 rpm	
Масса нетто	39 кг	
Заправка масла	1.8 литр, Минеральное масло - 160P	
Максимальное испытательное давление на стороне низкого/высокого давления	25 Бар(Отн.) / 30 Бар(Отн.)	
Максимальный испытательный перепад давления	30 Бар	
Макс. количество пусков в час	12	
Предельная заправка хладагента	5 кг	
Применяемые хладагенты	R22 - (R12 - R502)	

**Размеры**


D=288 мм  
H=413 мм  
H1=265 мм  
H2=74 мм

**Клеммная коробка**


Класс защиты IP55 (с кабельным уплотнением)

- 1: Лопаточный разъем 1/4"
- 2: Заземление M4-12, усилие затягивания 2 Нм (17 дюйм x фунт)
- 3: Пробивное отверстие диам. 21 мм (0,83")
- 4: Отверстие диам. 21 мм (0,83")

**Электрические характеристики**

Номинальное напряжение	380-400V/3/50Hz - 460V/3/60Hz
Диапазон напряжения	340-440 V @ 50Hz - 414-506 V @ 60Hz
Сопротивление обмоток (между фазами) +/- 7% при 25°C	2.39 Ω
Максимальный непрерывный ток (MCC)	12 A
Ток при заторможенном роторе (LRA)	64 A
Защита электродвигателя	Внутренняя защита от перегрузки

**Рекомендуемый момент затягивания при монтаже**

Накидная гайка (Rotolock) или вентиль на всасывающем патрубке	110 Нм
Накидная гайка (Rotolock) или вентиль на нагнетательном патрубке	90 Нм
Смотровое стекло для контроля уровня масла	50 Нм
Электрические соединения / Заземление	Нм / 2 Нм
Крепежные болты	15 Нм

**Детали, поставляемые с компрессором**

Монтажный комплект с прокладками, болтами, гайками, втулками и шайбами
Соединительные втулки под пайку, накидные гайки и прокладки для всасывающего и нагнетательного патрубков (поставляются только с соединением типа Rotolock)
Начальная заправка масла
Инструкция по монтажу

**Аттестация** : Аттестовано CE, Аттестация UL (файл SA6873), Аттестация CCC

\*Индивидуальная упаковка: компрессор в картонной коробке

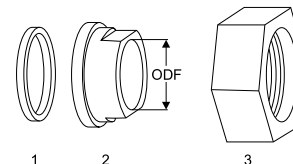
\*\*Общая упаковка: 6 неупакованных компрессоров на поддоне (минимальный заказ 6)

**Аксессуары для Rotolock, сторона всасывания**
**Кодовый номер**

Переходная втулка под пайку, P07 (1-3/4" Rotolock, 7/8" ODF)"	8153013
Переходник угловой, C07 (1-3/4" Rotolock, 7/8" ODF)"	8168008
Вентиль Rotolock, V07 (1-3/4" Rotolock, 7/8" ODF)	8168032
Прокладка, 1-3/4"	8156132

**Прокладка, переходная втулка и гайка**
**Аксессуары для Rotolock, сторона нагнетания**
**Кодовый номер**

Переходная втулка под пайку, P04 (1-1/4" Rotolock, 3/4" ODF)"	8153008
Переходник угловой, C04 (1-1/4" Rotolock, 3/4" ODF)"	8168006
Вентиль Rotolock, V04 (1-1/4" Rotolock, 3/4" ODF)	8168029
Прокладка, 1-1/4"	8156131



1. Прокладка
2. Переходная втулка под пайку
3. Накидная гайка

**Аксессуары для Rotolock, комплект**
**Кодовый номер**

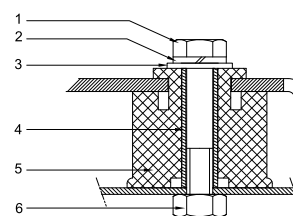
Комплект угловых переходников, C07 (1-3/4"~7/8"), C04 (1-1/4"~3/4)"	7703013
Комплект вентиля, V07 (1-3/4"~7/8"), V04 (1-1/4"~3/4)"	7703006
Комплект прокладок, 1", 1-1/4", 1-3/4", OSG, прокладки черные и белые"	8156009

**Масла**
**Кодовый номер**

Минеральное масло, 160P, 2 -литровая банка	7754001
Минеральное масло, 160P, 5 -литровая банка	7754002
Минеральное масло, 160P, банка 1 галлон	5402007

**Подогреватели картера**
**Кодовый номер**

Терморезисторный (PTC) подогреватель картера, 35 Вт, с теплопроводящей пастой	7773001
Терморезисторный (PTC) подогреватель картера, 35 Вт, без теплопроводящей пасты	7773125
Подогреватель картера ленточного типа, 65 Вт, 110 В, аттестованный CE, UL	7773109
Подогреватель картера ленточного типа, 65 Вт, 230 В, аттестованный CE, UL	7773107
Подогреватель картера ленточного типа, 65 Вт, 400 В, аттестованный CE, UL	7773117
Подогреватель картера ленточного типа, 50 Вт, 460 В, UL	7773006
Подогреватель картера ленточного типа, 50 Вт, 110 В, UL	7773010
Подогреватель картера ленточного типа, 50 Вт, 240 В, UL	7773003
Подогреватель картера ленточного типа, 50 Вт, 400 В, UL	7773009

**Монтажный комплект**


1. Болт (3 шт.)
2. Стопорная шайба (3 шт.)
3. Плоская шайба (3 шт.)
4. Втулка (3 шт.)
5. Прокладка (3 шт.)
6. Гайка (3 шт.)

**Прочие аксессуары**
**Кодовый номер**

Комплект электронного оборудования для плавного пуска, MCI 15 C	7705006
Комплект для плавного пуска со статорным резистором и пускателем, SCR01	7702003
Акустический чехол для 2-цилиндрового компрессора	7755002
Накидная гайка с отверстием для линии выравнивания масла	8153127

**Запасные части**
**Кодовый номер**

Монтажный комплект для 1 и 2-цилиндрового компрессора, включает в себя: 3 резиновых втулки, 3 болта.	8156001
Смотровое стекло с прокладками (черными и белыми)	8156019
Прокладка для смотрового стекла для контроля уровня масла, 1-1/8" (черный хлоропрен)	8156145
Сервисный комплект для клеммной коробки 80 x 96 мм, включает в себя: крышку, зажим	8156134

Темп. конд., °C (tc)	Температура кипения, °C (to)								
	-25	-20	-15	-10	-5	0	5	10	15

**Холодопроизводительность, Вт**

30	3 254	4 579	6 238	8 262	10 682	13 530	16 839	20 639	24 962
35	2 968	4 195	5 742	7 638	9 916	12 607	15 743	19 355	23 476
40	2 712	3 838	5 266	7 030	9 160	11 688	14 647	18 067	21 980
45	2 496	3 513	4 819	6 445	8 422	10 783	13 558	16 780	20 481
50	-	3 229	4 407	5 890	7 709	9 897	12 485	15 504	18 986
55	-	-	4 038	5 373	7 029	9 038	11 433	14 244	17 503
60	-	-	-	4 899	6 387	8 214	10 410	13 007	16 038
65	-	-	-	-	5 792	7 430	9 423	11 802	14 599

**Потребляемая мощность, Вт**

30	2 019	2 270	2 495	2 695	2 871	3 025	3 158	3 273	3 369
35	2 093	2 376	2 632	2 864	3 073	3 259	3 426	3 573	3 702
40	2 154	2 470	2 761	3 027	3 270	3 491	3 693	3 875	4 040
45	2 199	2 551	2 878	3 181	3 461	3 720	3 958	4 179	4 382
50	-	2 618	2 984	3 326	3 645	3 943	4 221	4 481	4 725
55	-	-	3 075	3 459	3 819	4 159	4 480	4 782	5 068
60	-	-	-	3 579	3 983	4 367	4 732	5 079	5 410
65	-	-	-	-	4 135	4 566	4 977	5 371	5 749

**Потребляемый ток, Вт**

30	5.09	5.34	5.59	5.84	6.07	6.26	6.42	6.53	6.57
35	5.20	5.46	5.74	6.01	6.26	6.49	6.69	6.83	6.91
40	5.30	5.59	5.89	6.20	6.49	6.76	7.00	7.19	7.33
45	5.37	5.70	6.04	6.39	6.73	7.05	7.34	7.59	7.79
50	-	5.78	6.17	6.57	6.97	7.35	7.70	8.02	8.29
55	-	-	6.27	6.73	7.19	7.64	8.07	8.46	8.81
60	-	-	-	6.85	7.38	7.91	8.42	8.89	9.33
65	-	-	-	-	7.53	8.14	8.74	9.31	9.84

**Массовый расход, кг/ч**

30	71	98	132	173	221	276	340	412	494
35	67	94	126	166	213	267	330	401	482
40	64	89	121	159	204	258	319	389	469
45	62	85	115	152	196	248	308	377	455
50	-	82	111	146	188	238	296	363	440
55	-	-	106	139	180	228	285	350	424
60	-	-	-	134	172	218	273	336	408
65	-	-	-	-	165	209	261	322	392

**Холод. коэффициент**

30	1.61	2.02	2.50	3.07	3.72	4.47	5.33	6.31	7.41
35	1.42	1.77	2.18	2.67	3.23	3.87	4.60	5.42	6.34
40	1.26	1.55	1.91	2.32	2.80	3.35	3.97	4.66	5.44
45	1.14	1.38	1.67	2.03	2.43	2.90	3.43	4.02	4.67
50	-	1.23	1.48	1.77	2.12	2.51	2.96	3.46	4.02
55	-	-	1.31	1.55	1.84	2.17	2.55	2.98	3.45
60	-	-	-	1.37	1.60	1.88	2.20	2.56	2.96
65	-	-	-	-	1.40	1.63	1.89	2.20	2.54

**Номинальная производительность при to = 5 °C, tc = 50 °C**

Холодопроизводительность	12 485	Вт
Потребляемая мощность	4 221	Вт
Потребляемый ток	7.70	А
Массовый расход	296	кг/ч
C.O.P.	2.96	

**Настройки реле давления**

Макс. настр. реле высокого давл.	27.7	Бар(Отн.)
Мин. настр. реле низкого давл.	0.2	Бар(Отн.)
Давл. цикла с вакуумированием	0.9	Бар(Отн.)

**Звуковая мощность**

Уровень звуковой мощности	0	дБА
С акустическим чехлом	0	дБА

to: Температура кипения в точке росы

tc: Температура конденсации в точке росы

Номинальные условия : Перегрев = 10 К, Переохлаждение = 0 К

Все технические характеристики +/- 5%

Фирма «Данфосс» не несет ответственности за какие-либо ошибки в каталогах, брошюрах или в других печатных материалах. Фирма «Данфосс» сохраняет за собой право на изменения в своей продукции в любое время без уведомления, если только эти изменения в уже заказанных изделиях не потребуют изменений в оборудовании, определенным предварительно соглашением между фирмой «Данфосс» и Покупателем.

Темп. конд., °C (tc)	Температура кипения, °C (to)							
	-25	-20	-15	-10	-5	0	5	10

**Холодопроизводительность, Вт**

30	3 455	4 859	6 613	8 752	11 308	14 313	17 801	21 804	26 355
35	3 163	4 467	6 109	8 119	10 532	13 381	16 697	20 514	24 864
40	2 902	4 102	5 623	7 500	9 764	12 449	15 587	19 211	23 355
45	2 683	3 773	5 170	6 907	9 018	11 535	14 491	17 920	21 854
50	-	3 485	4 751	6 342	8 293	10 635	13 402	16 628	20 345
55	-	-	4 378	5 818	7 603	9 765	12 339	15 357	18 852
60	-	-	-	5 344	6 958	8 936	11 311	14 117	17 388
65	-	-	-	-	6 359	8 146	10 316	12 903	15 942

**Потребляемая мощность, Вт**

30	2 019	2 270	2 495	2 695	2 871	3 025	3 158	3 273	3 369
35	2 093	2 376	2 632	2 864	3 073	3 259	3 426	3 573	3 702
40	2 154	2 470	2 761	3 027	3 270	3 491	3 693	3 875	4 040
45	2 199	2 551	2 878	3 181	3 461	3 720	3 958	4 179	4 382
50	-	2 618	2 984	3 326	3 645	3 943	4 221	4 481	4 725
55	-	-	3 075	3 459	3 819	4 159	4 480	4 782	5 068
60	-	-	-	3 579	3 983	4 367	4 732	5 079	5 410
65	-	-	-	-	4 135	4 566	4 977	5 371	5 749

**Потребляемый ток, Вт**

30	5,09	5,34	5,59	5,84	6,07	6,26	6,42	6,53	6,57
35	5,20	5,46	5,74	6,01	6,26	6,49	6,69	6,83	6,91
40	5,30	5,59	5,89	6,20	6,49	6,76	7,00	7,19	7,33
45	5,37	5,70	6,04	6,39	6,73	7,05	7,34	7,59	7,79
50	-	5,78	6,17	6,57	6,97	7,35	7,70	8,02	8,29
55	-	-	6,27	6,73	7,19	7,64	8,07	8,46	8,81
60	-	-	-	6,85	7,38	7,91	8,42	8,89	9,33
65	-	-	-	-	7,53	8,14	8,74	9,31	9,84

**Массовый расход, кг/ч**

30	70	98	132	172	220	275	338	410	491
35	67	93	126	165	212	266	328	399	479
40	64	89	120	158	203	256	317	387	466
45	61	85	115	151	195	247	306	374	452
50	-	82	110	145	187	237	295	361	437
55	-	-	106	139	179	227	283	348	422
60	-	-	-	133	171	217	271	334	406
65	-	-	-	-	165	208	260	320	390

**Холод. коэффициент**

30	1.71	2.14	2.65	3.25	3.94	4.73	5.64	6.66	7.82
35	1.51	1.88	2.32	2.83	3.43	4.11	4.87	5.74	6.72
40	1.35	1.66	2.04	2.48	2.99	3.57	4.22	4.96	5.78
45	1.22	1.48	1.80	2.17	2.61	3.10	3.66	4.29	4.99
50	-	1.33	1.59	1.91	2.28	2.70	3.17	3.71	4.31
55	-	-	1.42	1.68	1.99	2.35	2.75	3.21	3.72
60	-	-	-	1.49	1.75	2.05	2.39	2.78	3.21
65	-	-	-	-	1.54	1.78	2.07	2.40	2.77

**Номинальная производительность при to = 7.2 °C, tc = 54.4 °C**

Холодопроизводительность	13 747	Вт
Потребляемая мощность	4 582	Вт
Потребляемый ток	8,20	А
Массовый расход	312	кг/ч
C.O.P.	3,00	

to: Температура кипения в точке росы

tc: Температура конденсации в точке росы

Номинальные условия : Перегрев = 11.1 К, Переохлаждение = 8.3 К

**Настройки реле давления**

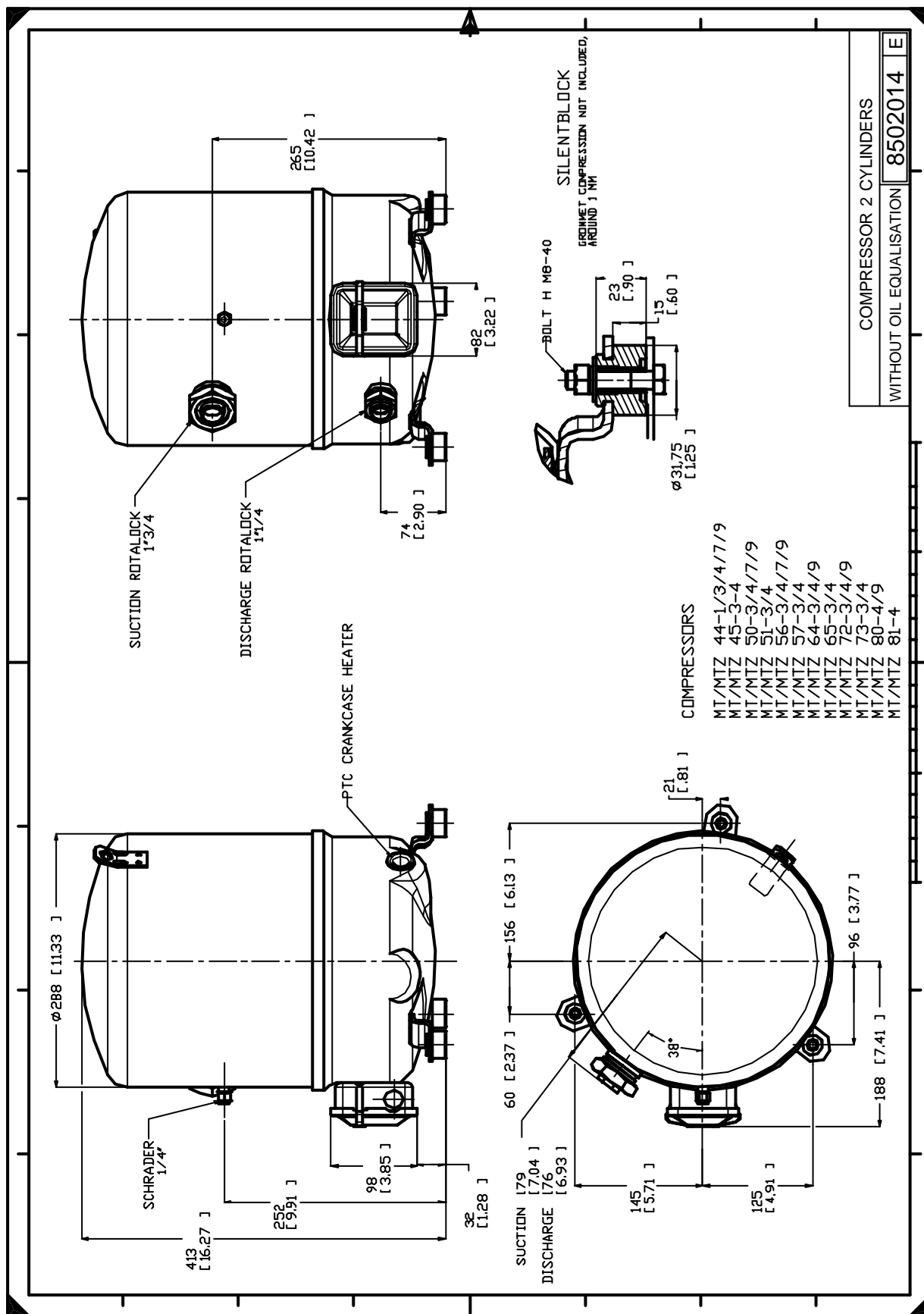
Макс. настр. реле высокого давл.	27.7	Бар(Отн.)
Мин. настр. реле низкого давл.	0.2	Бар(Отн.)
Давл. цикла с вакуумированием	0.9	Бар(Отн.)

**Звуковая мощность**

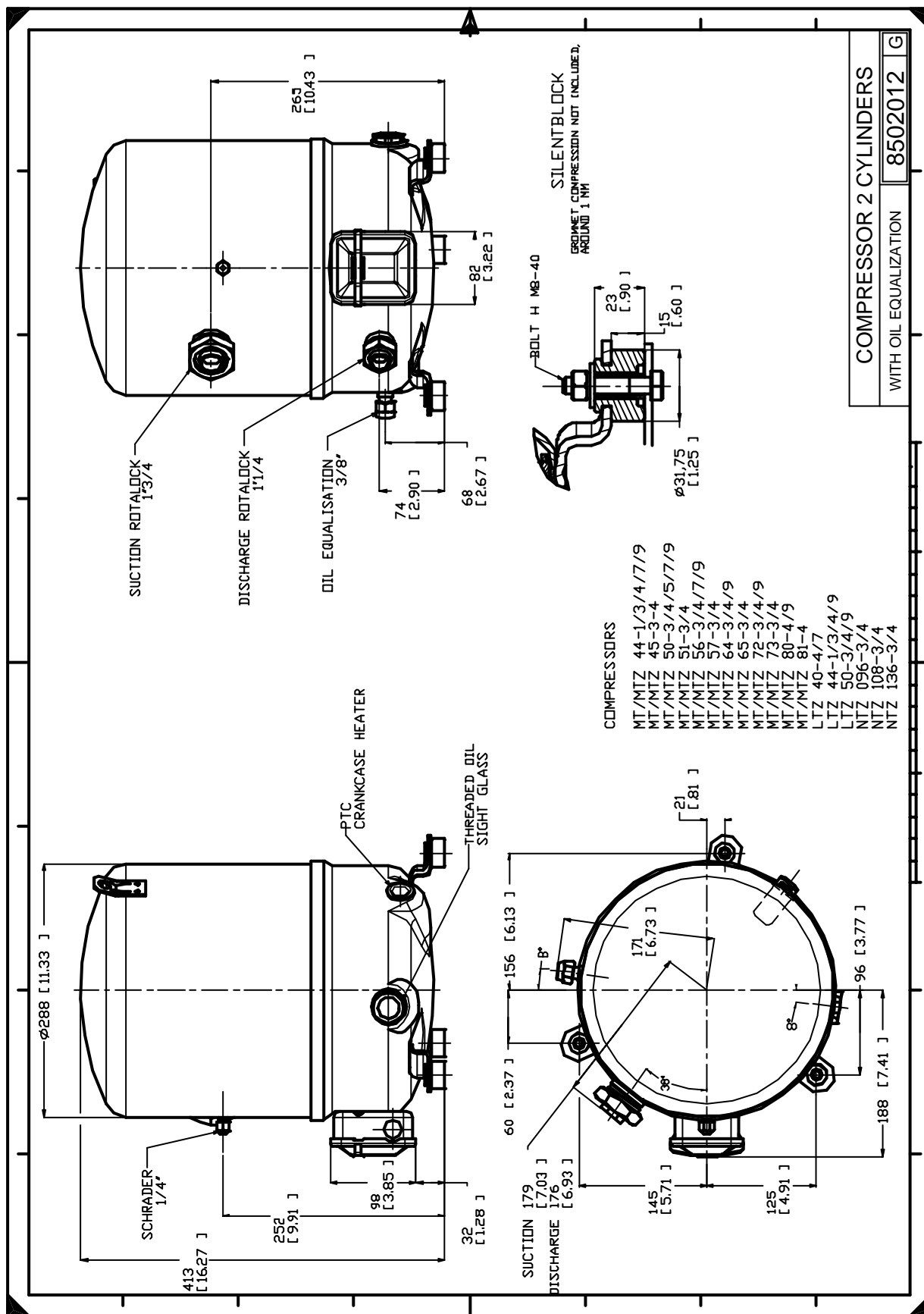
Уровень звуковой мощности	0	дБА
С акустическим чехлом	0	дБА

Все технические характеристики +/- 5%

Фирма «Данфосс» не несет ответственности за какие-либо ошибки в каталогах, брошюрах или в других печатных материалах. Фирма «Данфосс» сохраняет за собой право на изменения в своей продукции в любое время без уведомления, если только эти изменения в уже заказанных изделиях не потребуют изменений в оборудовании, определенным предварительно соглашением между фирмой «Данфосс» и Покупателем.



Фирма «Данфосс» не несет ответственности за какие-либо ошибки в каталогах, брошюрах или в других печатных материалах. Фирма «Данфосс» сохраняет за собой право на изменения в своей продукции в любое время без уведомления, если только эти изменения в уже заказанных изделиях не потребуют изменений в оборудовании, определенным предварительно соглашением между фирмой «Данфосс» и Покупателем.

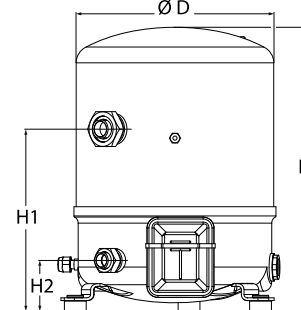


Фирма «Данфосс» не несет ответственности за какие-либо ошибки в каталогах, брошюрах или в других печатных материалах. Фирма «Данфосс» сохраняет за собой право на изменения в своей продукции в любое время без уведомления, если только эти изменения в уже заказанных изделиях не потребуют изменений в оборудовании, определенным предварительно соглашением между фирмой «Данфосс» и Покупателем.

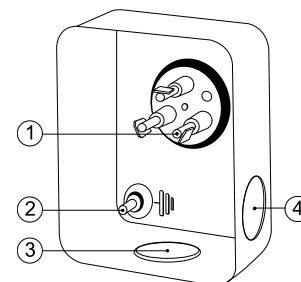


**Общие характеристики**

Номер модели (на заводской табличке компрессора)	MT64HM4C	MT64HM4CVE
Кодовый номер компрессора в индивидуальной упаковке*	MT64-4I	MT64-4VI
Кодовый номер компрессора в общей упаковке**	MT64-4M	MT64-4VM
Номер чертежа	8502014e	8502012g
Всасывающий и нагнетательный патрубки	Rotolock	Rotolock
Всасывающий патрубок	1-3/4 " Rotolock	1-3/4 " Rotolock
Нагнетательный патрубок	1-1/4 " Rotolock	1-1/4 " Rotolock
Всасывающий патрубок с переходной втулкой	7/8 " ODF	7/8 " ODF
Нагнетательный патрубок с переходной втулкой	3/4 " ODF	3/4 " ODF
Смотровое стекло для контроля уровня масла	Нет	Резьбовое соединение
Штуцер для линии выравнивания масла	Нет	3/8" под отбортовку SAE
Штуцер для слива масла	Нет	Нет
Штуцер для манометра низкого давления	Клапан Шредера	Клапан Шредера
Перепускной клапан	30 бар/8 бар	30 бар/8 бар
Цилиндры	2	
Описанный объем	107.71 см <sup>3</sup> /об	
Описанный объем @ Номинальная частота	18.7 м <sup>3</sup> /h @ 2900 rpm - 22.6 м <sup>3</sup> /h @ 3500 rpm	
Масса нетто	37 кг	
Заправка масла	1.8 литр, Минеральное масло - 160P	
Максимальное испытательное давление на стороне низкого/высокого давления	25 Бар(Отн.) / 30 Бар(Отн.)	
Максимальный испытательный перепад давления	30 Бар	
Макс. количество пусков в час	12	
Предельная заправка хладагента	5 кг	
Применяемые хладагенты	R22 - (R12 - R502)	

**Размеры**


D=288 мм  
H=413 мм  
H1=265 мм  
H2=74 мм

**Клеммная коробка**


Класс защиты IP55 (с кабельным уплотнением)

- 1: Лопаточный разъем 1/4"
- 2: Заземление M4-12, усилие затягивания 2 Нм (17 дюйм x фунт)
- 3: Пробивное отверстие диам. 21 мм (0,83")
- 4: Отверстие диам. 21 мм (0,83")

**Электрические характеристики**

Номинальное напряжение	380-400V/3/50Hz - 460V/3/60Hz
Диапазон напряжения	340-440 V @ 50Hz - 414-506 V @ 60Hz
Сопротивление обмоток (между фазами) +/- 7% при 25°C	2.41 Ω
Максимальный непрерывный ток (MCC)	15 A
Ток при заторможенном роторе (LRA)	67 A
Защита электродвигателя	Внутренняя защита от перегрузки

**Рекомендуемый момент затягивания при монтаже**

Накидная гайка (Rotolock) или вентиль на всасывающем патрубке	110 Нм
Накидная гайка (Rotolock) или вентиль на нагнетательном патрубке	90 Нм
Смотровое стекло для контроля уровня масла	50 Нм
Электрические соединения / Заземление	Нм / 2 Нм
Крепежные болты	15 Нм

**Детали, поставляемые с компрессором**

Монтажный комплект с прокладками, болтами, гайками, втулками и шайбами
Соединительные втулки под пайку, накидные гайки и прокладки для всасывающего и нагнетательного патрубков (поставляются только с соединением типа Rotolock)
Начальная заправка масла
Инструкция по монтажу

**Аттестация** : Аттестовано CE, Аттестация UL (файл SA6873), Аттестация CCC

\*Индивидуальная упаковка: компрессор в картонной коробке

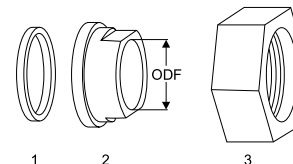
\*\*Общая упаковка: 6 неупакованных компрессоров на поддоне (минимальный заказ 6)

**Аксессуары для Rotolock, сторона всасывания**
**Кодовый номер**

Переходная втулка под пайку, P07 (1-3/4" Rotolock, 7/8" ODF)"	8153013
Переходник угловой, C07 (1-3/4" Rotolock, 7/8" ODF)"	8168008
Вентиль Rotolock, V07 (1-3/4" Rotolock, 7/8" ODF)	8168032
Прокладка, 1-3/4"	8156132

**Прокладка, переходная втулка и гайка**
**Аксессуары для Rotolock, сторона нагнетания**
**Кодовый номер**

Переходная втулка под пайку, P04 (1-1/4" Rotolock, 3/4" ODF)"	8153008
Переходник угловой, C04 (1-1/4" Rotolock, 3/4" ODF)"	8168006
Вентиль Rotolock, V04 (1-1/4" Rotolock, 3/4" ODF)	8168029
Прокладка, 1-1/4"	8156131



1. Прокладка
2. Переходная втулка под пайку
3. Накидная гайка

**Аксессуары для Rotolock, комплект**
**Кодовый номер**

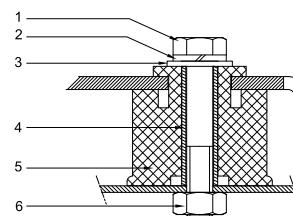
Комплект угловых переходников, C07 (1-3/4"~7/8"), C04 (1-1/4"~3/4)"	7703013
Комплект вентиля, V07 (1-3/4"~7/8"), V04 (1-1/4"~3/4)"	7703006
Комплект прокладок, 1", 1-1/4", 1-3/4", OSG, прокладки черные и белые"	8156009

**Масла**
**Кодовый номер**

Минеральное масло, 160P, 2 -литровая банка	7754001
Минеральное масло, 160P, 5 -литровая банка	7754002
Минеральное масло, 160P, банка 1 галлон	5402007

**Подогреватели картера**
**Кодовый номер**

Терморезисторный (PTC) подогреватель картера, 35 Вт, с теплопроводящей пастой	7773001
Терморезисторный (PTC) подогреватель картера, 35 Вт, без теплопроводящей пасты	7773125
Подогреватель картера ленточного типа, 65 Вт, 110 В, аттестованный CE, UL	7773109
Подогреватель картера ленточного типа, 65 Вт, 230 В, аттестованный CE, UL	7773107
Подогреватель картера ленточного типа, 65 Вт, 400 В, аттестованный CE, UL	7773117
Подогреватель картера ленточного типа, 50 Вт, 460 В, UL	7773006
Подогреватель картера ленточного типа, 50 Вт, 110 В, UL	7773010
Подогреватель картера ленточного типа, 50 Вт, 240 В, UL	7773003
Подогреватель картера ленточного типа, 50 Вт, 400 В, UL	7773009

**Монтажный комплект**


1. Болт (3 шт.)
2. Стопорная шайба (3 шт.)
3. Плоская шайба (3 шт.)
4. Втулка (3 шт.)
5. Прокладка (3 шт.)
6. Гайка (3 шт.)

**Прочие аксессуары**
**Кодовый номер**

Комплект электронного оборудования для плавного пуска, MCI 15 C	7705006
Комплект для плавного пуска со статорным резистором и пускателем, SCR01	7702003
Акустический чехол для 2-цилиндрового компрессора	7755002
Накидная гайка с отверстием для линии выравнивания масла	8153127

**Запасные части**
**Кодовый номер**

Монтажный комплект для 1 и 2-цилиндрового компрессора, включает в себя: 3 резиновых втулки, 3 болта.	8156001
Смотровое стекло с прокладками (черными и белыми)	8156019
Прокладка для смотрового стекла для контроля уровня масла, 1-1/8" (черный хлоропрен)	8156145
Сервисный комплект для клеммной коробки 80 x 96 мм, включает в себя: крышку, зажим	8156134

Темп. конд., °C (tc)	Температура кипения, °C (to)								
	-25	-20	-15	-10	-5	0	5	10	15

**Холодопроизводительность, Вт**

30	4 146	5 664	7 487	9 653	12 202	15 172	18 602	22 532	27 000
35	3 670	5 134	6 885	8 963	11 406	14 254	17 545	21 318	25 613
40	3 244	4 642	6 312	8 292	10 620	13 336	16 478	20 085	24 196
45	2 872	4 194	5 771	7 641	9 843	12 415	15 396	18 824	22 739
50	-	3 802	5 277	7 027	9 093	11 512	14 322	17 563	21 273
55	-	-	4 832	6 453	8 371	10 626	13 255	16 297	19 790
60	-	-	-	5 922	7 683	9 762	12 198	15 028	18 292
65	-	-	-	-	7 044	8 938	11 172	13 782	16 808

**Потребляемая мощность, Вт**

30	2 181	2 563	2 924	3 249	3 522	3 730	3 858	3 890	3 812
35	2 341	2 741	3 125	3 480	3 789	4 038	4 212	4 297	4 278
40	2 472	2 894	3 307	3 695	4 043	4 337	4 563	4 704	4 747
45	2 571	3 019	3 464	3 889	4 281	4 625	4 905	5 107	5 216
50	-	3 112	3 593	4 060	4 499	4 895	5 234	5 501	5 681
55	-	-	3 689	4 201	4 692	5 145	5 547	5 882	6 136
60	-	-	-	4 310	4 856	5 370	5 838	6 246	6 579
65	-	-	-	-	4 986	5 566	6 105	6 589	7 004

**Потребляемый ток, Вт**

30	5.30	5.62	5.97	6.32	6.63	6.88	7.03	7.07	6.94
35	5.44	5.79	6.18	6.57	6.94	7.25	7.48	7.60	7.57
40	5.57	5.95	6.38	6.82	7.25	7.63	7.94	8.15	8.22
45	5.66	6.08	6.55	7.06	7.55	8.02	8.42	8.72	8.90
50	-	6.17	6.71	7.28	7.85	8.40	8.89	9.30	9.59
55	-	-	6.83	7.46	8.12	8.76	9.35	9.87	10.29
60	-	-	-	7.62	8.36	9.10	9.80	10.44	10.98
65	-	-	-	-	8.56	9.41	10.22	10.98	11.66

**Массовый расход, кг/ч**

30	89	121	159	202	252	309	375	449	533
35	82	115	152	195	245	302	368	442	526
40	76	108	145	188	237	294	359	433	517
45	70	102	138	181	230	286	350	423	506
50	-	97	132	174	222	277	340	412	494
55	-	-	127	168	214	268	330	401	481
60	-	-	-	162	208	260	320	389	467
65	-	-	-	-	202	252	311	377	454

**Холод. коэффициент**

30	1.90	2.21	2.56	2.97	3.46	4.07	4.82	5.79	7.08
35	1.57	1.87	2.20	2.58	3.01	3.53	4.17	4.96	5.99
40	1.31	1.60	1.91	2.24	2.63	3.07	3.61	4.27	5.10
45	1.12	1.39	1.67	1.96	2.30	2.68	3.14	3.69	4.36
50	-	1.22	1.47	1.73	2.02	2.35	2.74	3.19	3.74
55	-	-	1.31	1.54	1.78	2.07	2.39	2.77	3.23
60	-	-	-	1.37	1.58	1.82	2.09	2.41	2.78
65	-	-	-	-	1.41	1.61	1.83	2.09	2.40

**Номинальная производительность при to = 5 °C, tc = 50 °C**

Холодопроизводительность	14 322	Вт
Потребляемая мощность	5 234	Вт
Потребляемый ток	8.89	А
Массовый расход	340	кг/ч
C.O.P.	2.74	

to: Температура кипения в точке росы

tc: Температура конденсации в точке росы

Номинальные условия: Перегрев = 10 К, Переохлаждение = 0 К

**Настройки реле давления**

Макс. настр. реле высокого давл.	27.7	Бар(Отн.)
Мин. настр. реле низкого давл.	0.2	Бар(Отн.)
Давл. цикла с вакуумированием	0.9	Бар(Отн.)

**Звуковая мощность**

Уровень звуковой мощности	0	дБА
С акустическим чехлом	0	дБА

Все технические характеристики +/- 5%

Фирма «Данфосс» не несет ответственности за какие-либо ошибки в каталогах, брошюрах или в других печатных материалах. Фирма «Данфосс» сохраняет за собой право на изменения в своей продукции в любое время без уведомления, если только эти изменения в уже заказанных изделиях не потребуют изменений в оборудовании, определенным предварительно соглашением между фирмой «Данфосс» и Покупателем.

Темп. конд., °C (tc)	Температура кипения, °C (to)								
	-25	-20	-15	-10	-5	0	5	10	15

**Холодопроизводительность, Вт**

30	4 402	6 009	7 937	10 226	12 917	16 049	19 665	23 804	28 506
35	3 912	5 466	7 325	9 528	12 116	15 129	18 609	22 595	27 128
40	3 471	4 962	6 740	8 846	11 320	14 203	17 536	21 358	25 711
45	3 088	4 505	6 192	8 190	10 539	13 281	16 455	20 102	24 264
50	-	4 104	5 688	7 567	9 781	12 370	15 375	18 837	22 795
55	-	-	5 239	6 988	9 055	11 480	14 305	17 570	21 315
60	-	-	-	6 460	8 369	10 620	13 254	16 311	19 832
65	-	-	-	-	7 733	9 799	12 231	15 069	18 353

**Потребляемая мощность, Вт**

30	2 181	2 563	2 924	3 249	3 522	3 730	3 858	3 890	3 812
35	2 341	2 741	3 125	3 480	3 789	4 038	4 212	4 297	4 278
40	2 472	2 894	3 307	3 695	4 043	4 337	4 563	4 704	4 747
45	2 571	3 019	3 464	3 889	4 281	4 625	4 905	5 107	5 216
50	-	3 112	3 593	4 060	4 499	4 895	5 234	5 501	5 681
55	-	-	3 689	4 201	4 692	5 145	5 547	5 882	6 136
60	-	-	-	4 310	4 856	5 370	5 838	6 246	6 579
65	-	-	-	-	4 986	5 566	6 105	6 589	7 004

**Потребляемый ток, Вт**

30	5.30	5.62	5.97	6.32	6.63	6.88	7.03	7.07	6.94
35	5.44	5.79	6.18	6.57	6.94	7.25	7.48	7.60	7.57
40	5.57	5.95	6.38	6.82	7.25	7.63	7.94	8.15	8.22
45	5.66	6.08	6.55	7.06	7.55	8.02	8.42	8.72	8.90
50	-	6.17	6.71	7.28	7.85	8.40	8.89	9.30	9.59
55	-	-	6.83	7.46	8.12	8.76	9.35	9.87	10.29
60	-	-	-	7.62	8.36	9.10	9.80	10.44	10.98
65	-	-	-	-	8.56	9.41	10.22	10.98	11.66

**Массовый расход, кг/ч**

30	89	121	158	201	251	308	373	447	530
35	82	114	151	194	244	301	366	440	523
40	76	107	144	187	236	293	358	431	514
45	70	101	138	180	228	284	348	421	503
50	-	96	132	173	221	276	338	410	491
55	-	-	127	167	213	267	328	399	478
60	-	-	-	161	206	259	318	387	465
65	-	-	-	-	201	251	309	375	451

**Холод. коэффициент**

30	2.02	2.34	2.71	3.15	3.67	4.30	5.10	6.12	7.48
35	1.67	1.99	2.34	2.74	3.20	3.75	4.42	5.26	6.34
40	1.40	1.71	2.04	2.39	2.80	3.27	3.84	4.54	5.42
45	1.20	1.49	1.79	2.11	2.46	2.87	3.35	3.94	4.65
50	-	1.32	1.58	1.86	2.17	2.53	2.94	3.42	4.01
55	-	-	1.42	1.66	1.93	2.23	2.58	2.99	3.47
60	-	-	-	1.50	1.72	1.98	2.27	2.61	3.01
65	-	-	-	-	1.55	1.76	2.00	2.29	2.62

**Номинальная производительность при to = 7.2 °C, tc = 54.4 °C**

Холодопроизводительность	15 823	Вт
Потребляемая мощность	5 663	Вт
Потребляемый ток	9.53	А
Массовый расход	359	кг/ч
C.O.P.	2.79	

to: Температура кипения в точке росы

tc: Температура конденсации в точке росы

Номинальные условия : Перегрев = 11.1 К, Переохлаждение = 8.3 К

**Настройки реле давления**

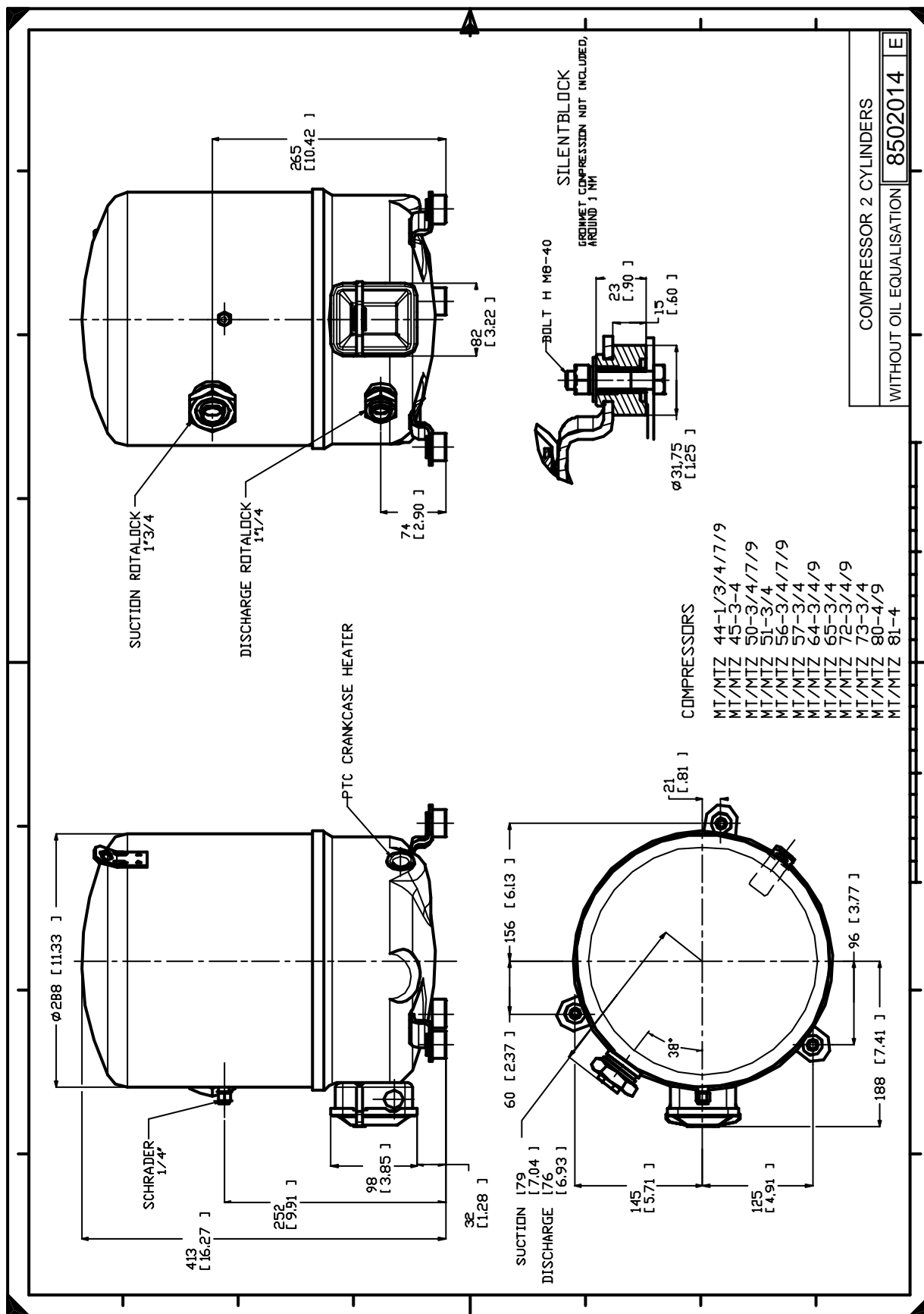
Макс. настр. реле высокого давл.	27.7	Бар(Отн.)
Мин. настр. реле низкого давл.	0.2	Бар(Отн.)
Давл. цикла с вакуумированием	0.9	Бар(Отн.)

**Звуковая мощность**

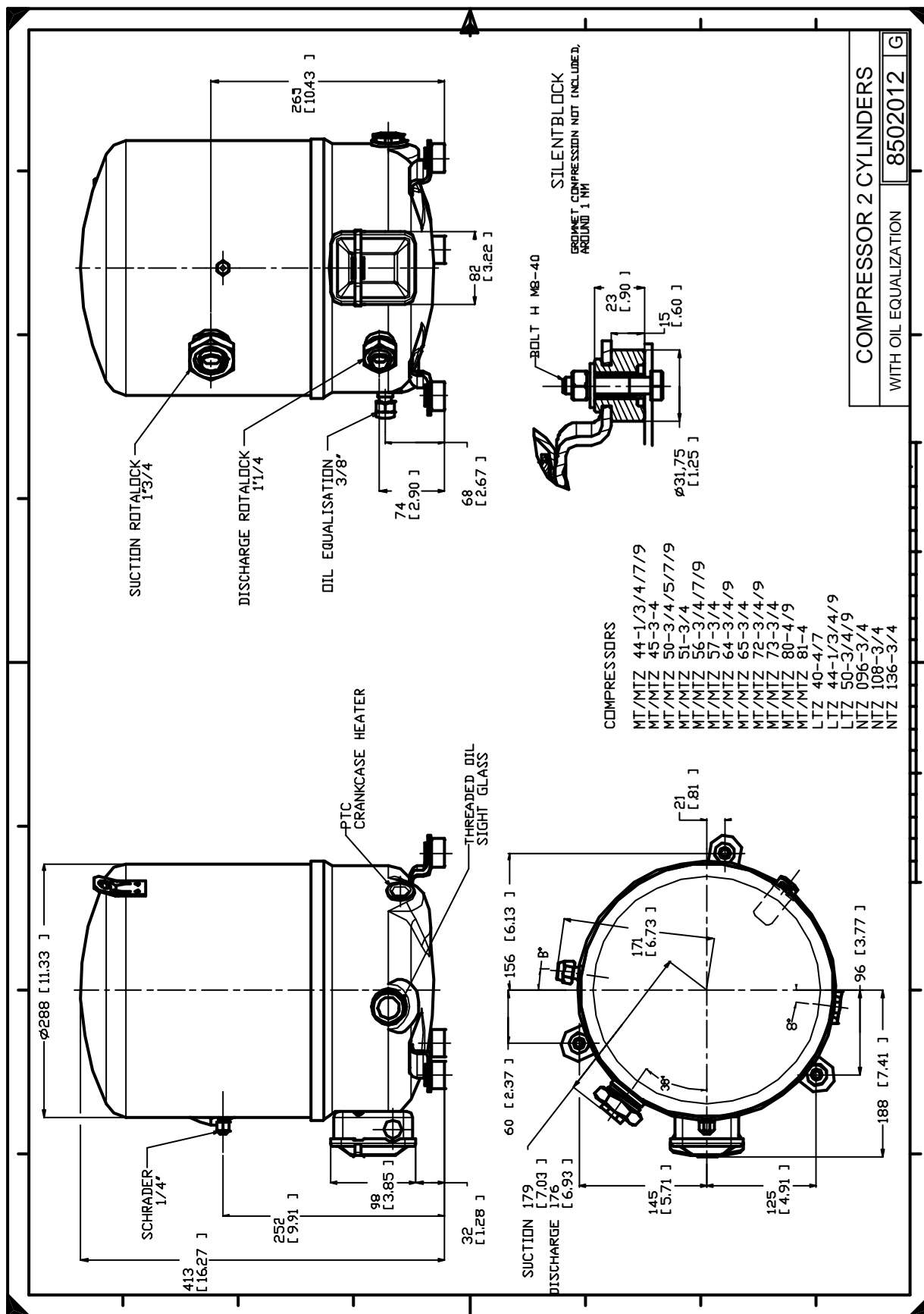
Уровень звуковой мощности	0	дБА
С акустическим чехлом	0	дБА

Все технические характеристики +/- 5%

Фирма «Данфосс» не несет ответственности за какие-либо ошибки в каталогах, брошюрах или в других печатных материалах. Фирма «Данфосс» сохраняет за собой право на изменения в своей продукции в любое время без уведомления, если только эти изменения в уже заказанных изделиях не потребуют изменений в оборудовании, определенным предварительно соглашением между фирмой «Данфосс» и Покупателем.



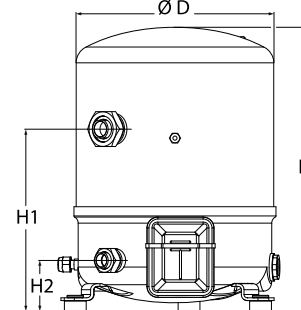
Фирма «Данфосс» не несет ответственности за какие-либо ошибки в каталогах, брошюрах или в других печатных материалах. Фирма «Данфосс» сохраняет за собой право на изменения в своей продукции в любое время без уведомления, если только эти изменения в уже заказанных изделиях не потребуют изменений в оборудовании, определенным предварительно соглашением между фирмой «Данфосс» и Покупателем.



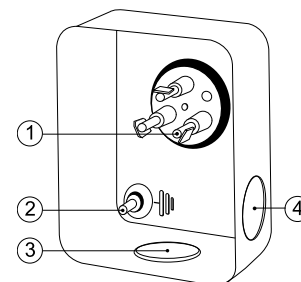
Фирма «Данфосс» не несет ответственности за какие-либо ошибки в каталогах, брошюрах или в других печатных материалах. Фирма «Данфосс» сохраняет за собой право на изменения в своей продукции в любое время без уведомления, если только эти изменения в уже заказанных изделиях не потребуют изменений в оборудовании, определенным предварительно соглашением между фирмой «Данфосс» и Покупателем.

**Общие характеристики**

	<b>MT65HM4A</b>	<b>MT65HM4AVE</b>
Номер модели (на заводской табличке компрессора)	MT65-4I	MT65-4VI
Кодовый номер компрессора в индивидуальной упаковке*	MT65-4M	MT65-4VM
Кодовый номер компрессора в общей упаковке**	8502014e	8502012g
Номер чертежа		
Всасывающий и нагнетательный патрубки	Rotolock	Rotolock
Всасывающий патрубок	1-3/4 " Rotolock	1-3/4 " Rotolock
Нагнетательный патрубок	1-1/4 " Rotolock	1-1/4 " Rotolock
Всасывающий патрубок с переходной втулкой	7/8 " ODF	7/8 " ODF
Нагнетательный патрубок с переходной втулкой	3/4 " ODF	3/4 " ODF
Смотровое стекло для контроля уровня масла	Нет	Резьбовое соединение 3/8" под отбортовку SAE
Штуцер для линии выравнивания масла	Нет	Нет
Штуцер для слива масла	Нет	Нет
Штуцер для манометра низкого давления	Клапан Шредера	Клапан Шредера
Перепускной клапан	30 бар/8 бар	30 бар/8 бар
Цилиндры	2	
Описанный объем	107.71 см <sup>3</sup> /об	
Описанный объем @ Номинальная частота	18.7 м <sup>3</sup> /h @ 2900 rpm - 22.6 м <sup>3</sup> /h @ 3500 rpm	
Масса нетто	39 кг	
Заправка масла	1.8 литр, Минеральное масло - 160P	
Максимальное испытательное давление на стороне низкого/высокого давления	25 Бар(Отн.) / 30 Бар(Отн.)	
Максимальный испытательный перепад давления	30 Бар	
Макс. количество пусков в час	12	
Предельная заправка хладагента	5 кг	
Применяемые хладагенты	R22 - (R12 - R502)	

**Размеры**


D=288 мм  
H=413 мм  
H1=265 мм  
H2=74 мм

**Клеммная коробка**


Класс защиты IP55 (с кабельным уплотнением)

- 1: Лопаточный разъем 1/4"
- 2: Заземление M4-12, усилие затягивания 2 Нм (17 дюйм x фунт)
- 3: Пробивное отверстие диам. 21 мм (0,83")
- 4: Отверстие диам. 21 мм (0,83")

**Электрические характеристики**

Номинальное напряжение	380-400V/3/50Hz - 460V/3/60Hz
Диапазон напряжения	340-440 V @ 50Hz - 414-506 V @ 60Hz
Сопротивление обмоток (между фазами) +/- 7% при 25°C	2.39 Ω
Максимальный непрерывный ток (MCC)	14 A
Ток при заторможенном роторе (LRA)	64 A
Защита электродвигателя	Внутренняя защита от перегрузки

**Рекомендуемый момент затягивания при монтаже**

Накидная гайка (Rotolock) или вентиль на всасывающем патрубке	110 Нм
Накидная гайка (Rotolock) или вентиль на нагнетательном патрубке	90 Нм
Смотровое стекло для контроля уровня масла	50 Нм
Электрические соединения / Заземление	Нм / 2 Нм
Крепежные болты	15 Нм

**Детали, поставляемые с компрессором**

Монтажный комплект с прокладками, болтами, гайками, втулками и шайбами
Соединительные втулки под пайку, накидные гайки и прокладки для всасывающего и нагнетательного патрубков (поставляются только с соединением типа Rotolock)
Начальная заправка масла
Инструкция по монтажу

**Аттестация** : Аттестовано CE, Аттестация UL (файл SA6873), Аттестация CCC

\*Индивидуальная упаковка: компрессор в картонной коробке

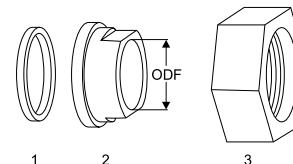
\*\*Общая упаковка: 6 неупакованных компрессоров на поддоне (минимальный заказ 6)

**Аксессуары для Rotolock, сторона всасывания**
**Кодовый номер**

Переходная втулка под пайку, P07 (1-3/4" Rotolock, 7/8" ODF)"	8153013
Переходник угловой, C07 (1-3/4" Rotolock, 7/8" ODF)"	8168008
Вентиль Rotolock, V07 (1-3/4" Rotolock, 7/8" ODF)	8168032
Прокладка, 1-3/4"	8156132

**Прокладка, переходная втулка и гайка**
**Аксессуары для Rotolock, сторона нагнетания**
**Кодовый номер**

Переходная втулка под пайку, P04 (1-1/4" Rotolock, 3/4" ODF)"	8153008
Переходник угловой, C04 (1-1/4" Rotolock, 3/4" ODF)"	8168006
Вентиль Rotolock, V04 (1-1/4" Rotolock, 3/4" ODF)	8168029
Прокладка, 1-1/4"	8156131



1. Прокладка
2. Переходная втулка под пайку
3. Накидная гайка

**Аксессуары для Rotolock, комплект**
**Кодовый номер**

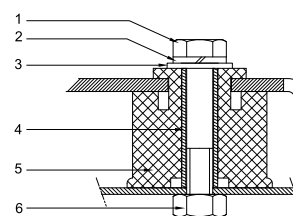
Комплект угловых переходников, C07 (1-3/4"~7/8"), C04 (1-1/4"~3/4)"	7703013
Комплект вентиля, V07 (1-3/4"~7/8"), V04 (1-1/4"~3/4)"	7703006
Комплект прокладок, 1", 1-1/4", 1-3/4", OSG, прокладки черные и белые"	8156009

**Масла**
**Кодовый номер**

Минеральное масло, 160P, 2 -литровая банка	7754001
Минеральное масло, 160P, 5 -литровая банка	7754002
Минеральное масло, 160P, банка 1 галлон	5402007

**Подогреватели картера**
**Кодовый номер**

Терморезисторный (PTC) подогреватель картера, 35 Вт, с теплопроводящей пастой	7773001
Терморезисторный (PTC) подогреватель картера, 35 Вт, без теплопроводящей пасты	7773125
Подогреватель картера ленточного типа, 65 Вт, 110 В, аттестованный CE, UL	7773109
Подогреватель картера ленточного типа, 65 Вт, 230 В, аттестованный CE, UL	7773107
Подогреватель картера ленточного типа, 65 Вт, 400 В, аттестованный CE, UL	7773117
Подогреватель картера ленточного типа, 50 Вт, 460 В, UL	7773006
Подогреватель картера ленточного типа, 50 Вт, 110 В, UL	7773010
Подогреватель картера ленточного типа, 50 Вт, 240 В, UL	7773003
Подогреватель картера ленточного типа, 50 Вт, 400 В, UL	7773009

**Монтажный комплект**


1. Болт (3 шт.)
2. Стопорная шайба (3 шт.)
3. Плоская шайба (3 шт.)
4. Втулка (3 шт.)
5. Прокладка (3 шт.)
6. Гайка (3 шт.)

**Прочие аксессуары**
**Кодовый номер**

Комплект электронного оборудования для плавного пуска, MCI 15 C	7705006
Комплект для плавного пуска со статорным резистором и пускателем, SCR01	7702003
Акустический чехол для 2-цилиндрового компрессора	7755002
Накидная гайка с отверстием для линии выравнивания масла	8153127

**Запасные части**
**Кодовый номер**

Монтажный комплект для 1 и 2-цилиндрового компрессора, включает в себя: 3 резиновых втулки, 3 болта.	8156001
Смотровое стекло с прокладками (черными и белыми)	8156019
Прокладка для смотрового стекла для контроля уровня масла, 1-1/8" (черный хлоропрен)	8156145
Сервисный комплект для клеммной коробки 80 x 96 мм, включает в себя: крышку, зажим	8156134



Темп. конд., °C (tc)	Температура кипения, °C (to)								
	-25	-20	-15	-10	-5	0	5	10	15

**Холодопроизводительность, Вт**

30	4 151	5 704	7 573	9 791	12 392	15 408	18 872	22 819	27 280
35	3 736	5 224	7 009	9 125	11 604	14 480	17 786	21 556	25 822
40	3 325	4 741	6 435	8 442	10 794	13 524	16 666	20 252	24 316
45	2 923	4 261	5 860	7 751	9 970	12 547	15 518	18 915	22 771
50	-	3 794	5 289	7 060	9 138	11 557	14 351	17 552	21 193
55	-	-	4 731	6 374	8 306	10 560	13 171	16 169	19 590
60	-	-	-	5 702	7 481	9 565	11 985	14 776	17 970
65	-	-	-	-	6 671	8 577	10 802	13 378	16 339

**Потребляемая мощность, Вт**

30	2 297	2 598	2 861	3 087	3 277	3 432	3 553	3 642	3 699
35	2 355	2 703	3 012	3 282	3 516	3 713	3 875	4 004	4 099
40	2 391	2 790	3 149	3 469	3 751	3 995	4 203	4 377	4 517
45	2 396	2 852	3 267	3 641	3 975	4 272	4 531	4 755	4 944
50	-	2 882	3 356	3 790	4 183	4 536	4 852	5 131	5 373
55	-	-	3 412	3 909	4 366	4 781	5 158	5 496	5 798
60	-	-	-	3 993	4 517	5 000	5 442	5 846	6 211
65	-	-	-	-	4 630	5 185	5 698	6 171	6 606

**Потребляемый ток, Вт**

30	5.53	5.85	6.15	6.42	6.67	6.89	7.07	7.20	7.29
35	5.61	5.97	6.31	6.62	6.91	7.17	7.39	7.55	7.67
40	5.65	6.07	6.47	6.84	7.18	7.49	7.76	7.98	8.14
45	5.64	6.13	6.60	7.05	7.46	7.84	8.17	8.45	8.68
50	-	6.14	6.70	7.23	7.73	8.18	8.60	8.96	9.27
55	-	-	6.73	7.36	7.96	8.51	9.02	9.48	9.88
60	-	-	-	7.43	8.14	8.81	9.43	9.99	10.50
65	-	-	-	-	8.25	9.04	9.79	10.48	11.11

**Массовый расход, кг/ч**

30	90	122	161	205	256	315	381	456	540
35	84	116	154	198	249	307	373	447	530
40	78	110	148	191	241	298	363	436	518
45	72	103	140	183	232	288	352	424	505
50	-	97	133	174	223	278	340	411	491
55	-	-	125	165	212	266	328	397	475
60	-	-	-	156	202	254	314	382	458
65	-	-	-	-	191	241	299	365	440

**Холод. коэффициент**

30	1.81	2.20	2.65	3.17	3.78	4.49	5.31	6.27	7.38
35	1.59	1.93	2.33	2.78	3.30	3.90	4.59	5.38	6.30
40	1.39	1.70	2.04	2.43	2.88	3.39	3.96	4.63	5.38
45	1.22	1.49	1.79	2.13	2.51	2.94	3.42	3.98	4.61
50	-	1.32	1.58	1.86	2.18	2.55	2.96	3.42	3.94
55	-	-	1.39	1.63	1.90	2.21	2.55	2.94	3.38
60	-	-	-	1.43	1.66	1.91	2.20	2.53	2.89
65	-	-	-	-	1.44	1.65	1.90	2.17	2.47

**Номинальная производительность при to = 5 °C, tc = 50 °C**

Холодопроизводительность	14 351	Вт
Потребляемая мощность	4 852	Вт
Потребляемый ток	8.60	А
Массовый расход	340	кг/ч
C.O.P.	2.96	

to: Температура кипения в точке росы

tc: Температура конденсации в точке росы

Номинальные условия : Перегрев = 10 К, Переохлаждение = 0 К

**Настройки реле давления**

Макс. настр. реле высокого давл.	27.7	Бар(Отн.)
Мин. настр. реле низкого давл.	0.2	Бар(Отн.)
Давл. цикла с вакуумированием	0.9	Бар(Отн.)

**Звуковая мощность**

Уровень звуковой мощности	0	дБА
С акустическим чехлом	0	дБА

Все технические характеристики +/- 5%

Фирма «Данфосс» не несет ответственности за какие-либо ошибки в каталогах, брошюрах или в других печатных материалах. Фирма «Данфосс» сохраняет за собой право на изменения в своей продукции в любое время без уведомления, если только эти изменения в уже заказанных изделиях не потребуют изменений в оборудовании, определенным предварительно соглашением между фирмой «Данфосс» и Покупателем.

Темп. конд., °C (tc)	Температура кипения, °C (to)							
	-25	-20	-15	-10	-5	0	5	10

**Холодопроизводительность, Вт**

30	4 408	6 052	8 029	10 373	13 118	16 299	19 951	24 107	28 802
35	3 982	5 563	7 457	9 700	12 326	15 369	18 865	22 846	27 349
40	3 557	5 067	6 872	9 007	11 506	14 404	17 736	21 535	25 838
45	3 143	4 577	6 287	8 308	10 675	13 423	16 586	20 199	24 298
50	-	4 094	5 702	7 602	9 829	12 419	15 406	18 825	22 710
55	-	-	5 130	6 902	8 984	11 410	14 214	17 433	21 100
60	-	-	-	6 220	8 150	10 406	13 023	16 037	19 482
65	-	-	-	-	7 325	9 403	11 826	14 627	17 842

**Потребляемая мощность, Вт**

30	2 297	2 598	2 861	3 087	3 277	3 432	3 553	3 642	3 699
35	2 355	2 703	3 012	3 282	3 516	3 713	3 875	4 004	4 099
40	2 391	2 790	3 149	3 469	3 751	3 995	4 203	4 377	4 517
45	2 396	2 852	3 267	3 641	3 975	4 272	4 531	4 755	4 944
50	-	2 882	3 356	3 790	4 183	4 536	4 852	5 131	5 373
55	-	-	3 412	3 909	4 366	4 781	5 158	5 496	5 798
60	-	-	-	3 993	4 517	5 000	5 442	5 846	6 211
65	-	-	-	-	4 630	5 185	5 698	6 171	6 606

**Потребляемый ток, Вт**

30	5.53	5.85	6.15	6.42	6.67	6.89	7.07	7.20	7.29
35	5.61	5.97	6.31	6.62	6.91	7.17	7.39	7.55	7.67
40	5.65	6.07	6.47	6.84	7.18	7.49	7.76	7.98	8.14
45	5.64	6.13	6.60	7.05	7.46	7.84	8.17	8.45	8.68
50	-	6.14	6.70	7.23	7.73	8.18	8.60	8.96	9.27
55	-	-	6.73	7.36	7.96	8.51	9.02	9.48	9.88
60	-	-	-	7.43	8.14	8.81	9.43	9.99	10.50
65	-	-	-	-	8.25	9.04	9.79	10.48	11.11

**Массовый расход, кг/ч**

30	89	122	160	204	255	313	379	453	537
35	84	116	154	197	248	305	371	444	527
40	78	110	147	190	240	297	361	434	515
45	72	103	140	182	231	287	350	422	502
50	-	96	132	174	221	276	339	409	488
55	-	-	124	165	211	265	326	395	472
60	-	-	-	155	201	253	312	379	455
65	-	-	-	-	190	240	298	363	437

**Холод. коэффициент**

30	1.92	2.33	2.81	3.36	4.00	4.75	5.61	6.62	7.79
35	1.69	2.06	2.48	2.96	3.51	4.14	4.87	5.71	6.67
40	1.49	1.82	2.18	2.60	3.07	3.61	4.22	4.92	5.72
45	1.31	1.60	1.92	2.28	2.69	3.14	3.66	4.25	4.91
50	-	1.42	1.70	2.01	2.35	2.74	3.18	3.67	4.23
55	-	-	1.50	1.77	2.06	2.39	2.76	3.17	3.64
60	-	-	-	1.56	1.80	2.08	2.39	2.74	3.14
65	-	-	-	-	1.58	1.81	2.08	2.37	2.70

**Номинальная производительность при to = 7.2 °C, tc = 54.4 °C**

Холодопроизводительность	15 731	Вт
Потребляемая мощность	5 272	Вт
Потребляемый ток	9.18	А
Массовый расход	357	кг/ч
C.O.P.	2.98	

to: Температура кипения в точке росы

tc: Температура конденсации в точке росы

Номинальные условия : Перегрев = 11.1 К, Переохлаждение = 8.3 К

**Настройки реле давления**

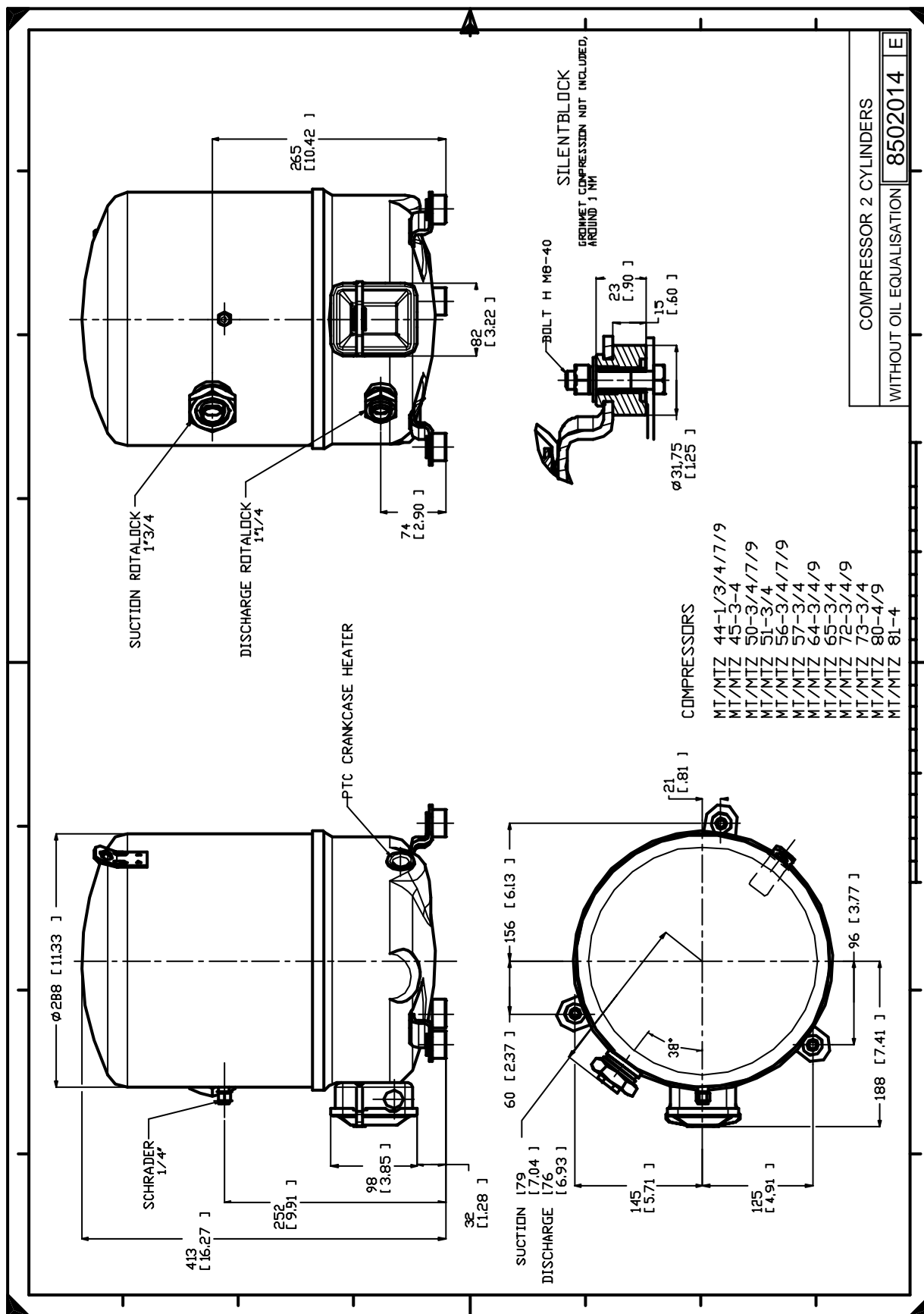
Макс. настр. реле высокого давл.	27.7	Бар(Отн.)
Мин. настр. реле низкого давл.	0.2	Бар(Отн.)
Давл. цикла с вакуумированием	0.9	Бар(Отн.)

**Звуковая мощность**

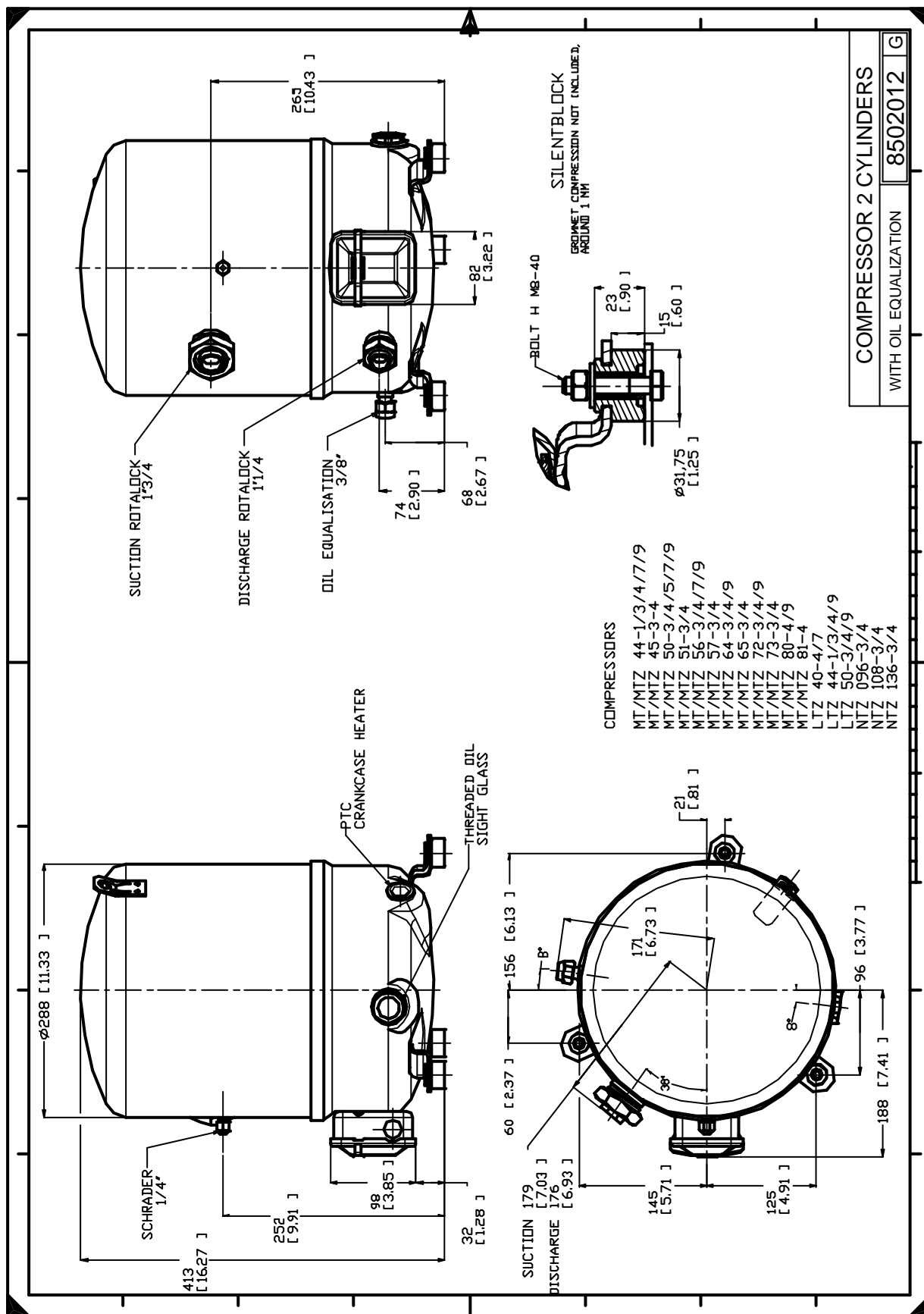
Уровень звуковой мощности	0	дБА
С акустическим чехлом	0	дБА

Все технические характеристики +/- 5%

Фирма «Данфосс» не несет ответственности за какие-либо ошибки в каталогах, брошюрах или в других печатных материалах. Фирма «Данфосс» сохраняет за собой право на изменения в своей продукции в любое время без уведомления, если только эти изменения в уже заказанных изделиях не потребуют изменений в оборудовании, определенным предварительно соглашением между фирмой «Данфосс» и Покупателем.



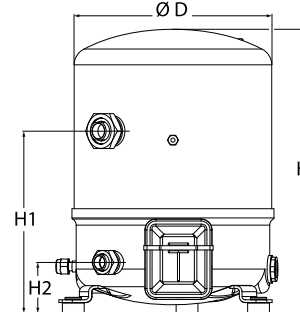
Фирма «Данфосс» не несет ответственности за какие-либо ошибки в каталогах, брошюрах или в других печатных материалах. Фирма «Данфосс» сохраняет за собой право на изменения в своей продукции в любое время без уведомления, если только эти изменения в уже заказанных изделиях не потребуют изменений в оборудовании, определенным предварительно соглашением между фирмой «Данфосс» и Покупателем.



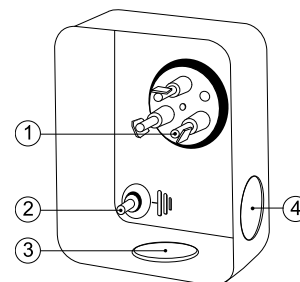
Фирма «Данфосс» не несет ответственности за какие-либо ошибки в каталогах, брошюрах или в других печатных материалах. Фирма «Данфосс» сохраняет за собой право на изменения в своей продукции в любое время без уведомления, если только эти изменения в уже заказанных изделиях не потребуют изменений в оборудовании, определенным предварительно соглашением между фирмой «Данфосс» и Покупателем.

**Общие характеристики**

Номер модели (на заводской табличке компрессора)	MT72HN4A	MT72HN4AVE
Кодовый номер компрессора в индивидуальной упаковке*	MT72-4I	MT72-4VI
Кодовый номер компрессора в общей упаковке**	MT72-4M	MT72-4VM
Номер чертежа	8502014e	8502012g
Всасывающий и нагнетательный патрубки	Rotolock	Rotolock
Всасывающий патрубок	1-3/4 " Rotolock	1-3/4 " Rotolock
Нагнетательный патрубок	1-1/4 " Rotolock	1-1/4 " Rotolock
Всасывающий патрубок с переходной втулкой	7/8 " ODF	7/8 " ODF
Нагнетательный патрубок с переходной втулкой	3/4 " ODF	3/4 " ODF
Смотровое стекло для контроля уровня масла	Нет	Резьбовое соединение 3/8" под отбортовку SAE
Штуцер для линии выравнивания масла	Нет	Нет
Штуцер для слива масла	Нет	Нет
Штуцер для манометра низкого давления	Клапан Шредера	Клапан Шредера
Перепускной клапан	30 бар/8 бар	30 бар/8 бар
Цилиндры	2	
Описанный объем	120.94 см <sup>3</sup> /об	
Описанный объем @ Номинальная частота	21.0 м <sup>3</sup> /h @ 2900 rpm - 25.4 м <sup>3</sup> /h @ 3500 rpm	
Масса нетто	40 кг	
Заправка масла	1.8 литр, Минеральное масло - 160P	
Максимальное испытательное давление на стороне низкого/высокого давления	25 Бар(Отн.) / 30 Бар(Отн.)	
Максимальный испытательный перепад давления	30 Бар	
Макс. количество пусков в час	12	
Предельная заправка хладагента	5 кг	
Применяемые хладагенты	R22 - (R12 - R502)	

**Размеры**


D=288 мм  
H=413 мм  
H1=265 мм  
H2=74 мм

**Клеммная коробка**


Класс защиты IP55 (с кабельным уплотнением)

- 1: Лопаточный разъем 1/4"
- 2: Заземление M4-12, усилие затягивания 2 Нм (17 дюйм x фунт)
- 3: Пробивное отверстие диам. 21 мм (0,83")
- 4: Отверстие диам. 21 мм (0,83")

**Электрические характеристики**

Номинальное напряжение	380-400V/3/50Hz - 460V/3/60Hz
Диапазон напряжения	340-440 V @ 50Hz - 414-506 V @ 60Hz
Сопротивление обмоток (между фазами) +/- 7% при 25°C	1.9 Ω
Максимальный непрерывный ток (MCC)	15.5 A
Ток при заторможенном роторе (LRA)	80 A
Защита электродвигателя	Внутренняя защита от перегрузки

**Рекомендуемый момент затягивания при монтаже**

Накидная гайка (Rotolock) или вентиль на всасывающем патрубке	110 Нм
Накидная гайка (Rotolock) или вентиль на нагнетательном патрубке	90 Нм
Смотровое стекло для контроля уровня масла	50 Нм
Электрические соединения / Заземление	Нм / 2 Нм
Крепежные болты	15 Нм

**Детали, поставляемые с компрессором**

Монтажный комплект с прокладками, болтами, гайками, втулками и шайбами
Соединительные втулки под пайку, накидные гайки и прокладки для всасывающего и нагнетательного патрубков (поставляются только с соединением типа Rotolock)
Начальная заправка масла
Инструкция по монтажу

**Аттестация** : Аттестовано CE, Аттестация UL (файл SA6873), -

\*Индивидуальная упаковка: компрессор в картонной коробке

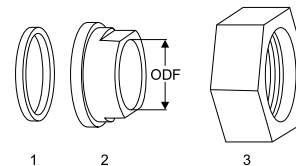
\*\*Общая упаковка: 6 неупакованных компрессоров на поддоне (минимальный заказ 6)

**Аксессуары для Rotolock, сторона всасывания**
**Кодовый номер**

Переходная втулка под пайку, P07 (1-3/4" Rotolock, 7/8" ODF)"	8153013
Переходник угловой, C07 (1-3/4" Rotolock, 7/8" ODF)"	8168008
Вентиль Rotolock, V07 (1-3/4" Rotolock, 7/8" ODF)	8168032
Прокладка, 1-3/4"	8156132

**Прокладка, переходная втулка и гайка**
**Аксессуары для Rotolock, сторона нагнетания**
**Кодовый номер**

Переходная втулка под пайку, P04 (1-1/4" Rotolock, 3/4" ODF)"	8153008
Переходник угловой, C04 (1-1/4" Rotolock, 3/4" ODF)"	8168006
Вентиль Rotolock, V04 (1-1/4" Rotolock, 3/4" ODF)	8168029
Прокладка, 1-1/4"	8156131



1. Прокладка
2. Переходная втулка под пайку
3. Накидная гайка

**Аксессуары для Rotolock, комплект**
**Кодовый номер**

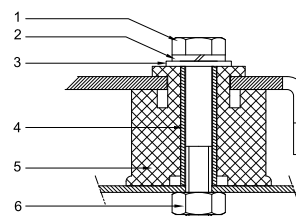
Комплект угловых переходников, C07 (1-3/4"~7/8"), C04 (1-1/4"~3/4)"	7703013
Комплект вентиля, V07 (1-3/4"~7/8"), V04 (1-1/4"~3/4)"	7703006
Комплект прокладок, 1", 1-1/4", 1-3/4", OSG, прокладки черные и белые"	8156009

**Масла**
**Кодовый номер**

Минеральное масло, 160P, 2 -литровая банка	7754001
Минеральное масло, 160P, 5 -литровая банка	7754002
Минеральное масло, 160P, банка 1 галлон	5402007

**Подогреватели картера**
**Кодовый номер**

Терморезисторный (РТС) подогреватель картера, 35 Вт, с теплопроводящей пастой	7773001
Терморезисторный (РТС) подогреватель картера, 35 Вт, без теплопроводящей пасты	7773125
Подогреватель картера ленточного типа, 65 Вт, 110 В, аттестованный CE, UL	7773109
Подогреватель картера ленточного типа, 65 Вт, 230 В, аттестованный CE, UL	7773107
Подогреватель картера ленточного типа, 65 Вт, 400 В, аттестованный CE, UL	7773117
Подогреватель картера ленточного типа, 50 Вт, 460 В, UL	7773006
Подогреватель картера ленточного типа, 50 Вт, 110 В, UL	7773010
Подогреватель картера ленточного типа, 50 Вт, 240 В, UL	7773003
Подогреватель картера ленточного типа, 50 Вт, 400 В, UL	7773009

**Монтажный комплект**


1. Болт (3 шт.)
2. Стопорная шайба (3 шт.)
3. Плоская шайба (3 шт.)
4. Втулка (3 шт.)
5. Прокладка (3 шт.)
6. Гайка (3 шт.)

**Прочие аксессуары**
**Кодовый номер**

Комплект электронного оборудования для плавного пуска, MCI 15 C	7705006
Комплект для плавного пуска со статорным резистором и пускателем, SCR01	7702003
Акустический чехол для 2-цилиндрового компрессора	7755002
Накидная гайка с отверстием для линии выравнивания масла	8153127

**Запасные части**
**Кодовый номер**

Монтажный комплект для 1 и 2-цилиндрового компрессора, включает в себя: 3 резиновых втулки, 3 болта.	8156001
Смотровое стекло с прокладками (черными и белыми)	8156019
Прокладка для смотрового стекла для контроля уровня масла, 1-1/8" (черный хлоропрен)	8156145
Сервисный комплект для клеммной коробки 80 x 96 мм, включает в себя: крышку, зажим	8156134

Темп. конд., °C (tc)	Температура кипения, °C (to)							
	-25	-20	-15	-10	-5	0	5	10

**Холодопроизводительность, Вт**

30	4 564	6 288	8 324	10 706	13 468	16 645	20 270	24 378	29 004
35	4 047	5 708	7 663	9 944	12 586	15 623	19 090	23 021	27 450
40	3 598	5 185	7 046	9 215	11 726	14 613	17 911	21 653	25 873
45	3 224	4 724	6 479	8 522	10 889	13 612	16 727	20 266	24 264
50	-	4 338	5 976	7 884	10 095	12 645	15 565	18 891	22 657
55	-	-	5 542	7 302	9 346	11 709	14 424	17 524	21 045
60	-	-	-	6 783	8 648	10 812	13 308	16 169	19 430
65	-	-	-	-	8 019	9 973	12 239	14 852	17 844

**Потребляемая мощность, Вт**

30	2 639	2 994	3 348	3 690	4 012	4 304	4 557	4 761	4 908
35	2 771	3 139	3 508	3 871	4 216	4 537	4 821	5 062	5 249
40	2 915	3 297	3 686	4 071	4 444	4 794	5 114	5 393	5 623
45	3 071	3 471	3 882	4 293	4 695	5 079	5 436	5 756	6 031
50	-	3 663	4 098	4 537	4 971	5 392	5 789	6 153	6 475
55	-	-	4 336	4 806	5 275	5 734	6 174	6 585	6 958
60	-	-	-	5 100	5 607	6 107	6 593	7 053	7 479
65	-	-	-	-	5 969	6 514	7 047	7 559	8 041

**Потребляемый ток, Вт**

30	5.52	5.92	6.35	6.78	7.20	7.59	7.94	8.23	8.44
35	5.67	6.09	6.55	7.01	7.47	7.92	8.32	8.67	8.94
40	5.83	6.28	6.77	7.28	7.79	8.28	8.74	9.15	9.50
45	6.01	6.50	7.03	7.58	8.14	8.69	9.22	9.70	10.12
50	-	6.74	7.31	7.92	8.54	9.15	9.75	10.30	10.81
55	-	-	7.64	8.30	8.98	9.66	10.33	10.97	11.56
60	-	-	-	8.72	9.47	10.23	10.98	11.70	12.39
65	-	-	-	-	10.02	10.86	11.69	12.51	13.29

**Массовый расход, кг/ч**

30	100	136	177	225	279	340	409	486	573
35	92	128	170	217	271	332	400	478	564
40	86	121	163	209	263	323	391	467	552
45	80	116	156	202	255	314	381	456	540
50	-	112	151	196	247	305	370	444	526
55	-	-	147	191	240	296	360	431	511
60	-	-	-	187	235	289	350	419	497
65	-	-	-	-	231	282	341	407	482

**Холод. коэффициент**

30	1.73	2.10	2.49	2.90	3.36	3.87	4.45	5.12	5.91
35	1.46	1.82	2.18	2.57	2.98	3.44	3.96	4.55	5.23
40	1.23	1.57	1.91	2.26	2.64	3.05	3.50	4.01	4.60
45	1.05	1.36	1.67	1.99	2.32	2.68	3.08	3.52	4.02
50	-	1.18	1.46	1.74	2.03	2.35	2.69	3.07	3.50
55	-	-	1.28	1.52	1.77	2.04	2.34	2.66	3.02
60	-	-	-	1.33	1.54	1.77	2.02	2.29	2.60
65	-	-	-	-	1.34	1.53	1.74	1.96	2.22

**Номинальная производительность при to = 5 °C, tc = 50 °C**

Холодопроизводительность	15 565	Вт
Потребляемая мощность	5 789	Вт
Потребляемый ток	9.75	А
Массовый расход	370	кг/ч
C.O.P.	2.69	

to: Температура кипения в точке росы

tc: Температура конденсации в точке росы

Номинальные условия : Перегрев = 10 К, Переохлаждение = 0 К

**Настройки реле давления**

Макс. настр. реле высокого давл.	27.7	Бар(Отн.)
Мин. настр. реле низкого давл.	0.2	Бар(Отн.)
Давл. цикла с вакуумированием	0.9	Бар(Отн.)

**Звуковая мощность**

Уровень звуковой мощности	0	дБА
С акустическим чехлом	0	дБА

Все технические характеристики +/- 5%

Фирма «Данфосс» не несет ответственности за какие-либо ошибки в каталогах, брошюрах или в других печатных материалах. Фирма «Данфосс» сохраняет за собой право на изменения в своей продукции в любое время без уведомления, если только эти изменения в уже заказанных изделиях не потребуют изменений в оборудовании, определенным предварительно соглашением между фирмой «Данфосс» и Покупателем.

Темп. конд., °C (tc)	Температура кипения, °C (to)							
	-25	-20	-15	-10	-5	0	5	10

**Холодопроизводительность, Вт**

30	4 846	6 672	8 825	11 342	14 257	17 608	21 428	25 754	30 622
35	4 313	6 078	8 152	10 571	13 369	16 582	20 247	24 399	29 073
40	3 850	5 542	7 524	9 831	12 499	15 564	19 060	23 025	27 492
45	3 466	5 073	6 950	9 134	11 659	14 562	17 878	21 642	25 891
50	-	4 682	6 442	8 489	10 859	13 587	16 710	20 262	24 279
55	-	-	6 009	7 908	10 109	12 651	15 567	18 894	22 667
60	-	-	-	7 400	9 421	11 762	14 460	17 549	21 065
65	-	-	-	-	8 804	10 933	13 399	16 238	19 485

**Потребляемая мощность, Вт**

30	2 639	2 994	3 348	3 690	4 012	4 304	4 557	4 761	4 908
35	2 771	3 139	3 508	3 871	4 216	4 537	4 821	5 062	5 249
40	2 915	3 297	3 686	4 071	4 444	4 794	5 114	5 393	5 623
45	3 071	3 471	3 882	4 293	4 695	5 079	5 436	5 756	6 031
50	-	3 663	4 098	4 537	4 971	5 392	5 789	6 153	6 475
55	-	-	4 336	4 806	5 275	5 734	6 174	6 585	6 958
60	-	-	-	5 100	5 607	6 107	6 593	7 053	7 479
65	-	-	-	-	5 969	6 514	7 047	7 559	8 041

**Потребляемый ток, Вт**

30	5.52	5.92	6.35	6.78	7.20	7.59	7.94	8.23	8.44
35	5.67	6.09	6.55	7.01	7.47	7.92	8.32	8.67	8.94
40	5.83	6.28	6.77	7.28	7.79	8.28	8.74	9.15	9.50
45	6.01	6.50	7.03	7.58	8.14	8.69	9.22	9.70	10.12
50	-	6.74	7.31	7.92	8.54	9.15	9.75	10.30	10.81
55	-	-	7.64	8.30	8.98	9.66	10.33	10.97	11.56
60	-	-	-	8.72	9.47	10.23	10.98	11.70	12.39
65	-	-	-	-	10.02	10.86	11.69	12.51	13.29

**Массовый расход, кг/ч**

30	100	135	176	223	277	338	407	484	570
35	92	128	169	216	269	330	398	475	560
40	85	121	162	208	261	321	389	465	549
45	80	115	155	201	253	312	379	453	537
50	-	111	150	195	246	303	368	441	523
55	-	-	146	190	239	295	358	429	508
60	-	-	-	186	233	287	348	417	494
65	-	-	-	-	229	281	339	405	479

**Холод. коэффициент**

30	1.84	2.23	2.64	3.07	3.55	4.09	4.70	5.41	6.24
35	1.56	1.94	2.32	2.73	3.17	3.66	4.20	4.82	5.54
40	1.32	1.68	2.04	2.41	2.81	3.25	3.73	4.27	4.89
45	1.13	1.46	1.79	2.13	2.48	2.87	3.29	3.76	4.29
50	-	1.28	1.57	1.87	2.18	2.52	2.89	3.29	3.75
55	-	-	1.39	1.65	1.92	2.21	2.52	2.87	3.26
60	-	-	-	1.45	1.68	1.93	2.19	2.49	2.82
65	-	-	-	-	1.47	1.68	1.90	2.15	2.42

**Номинальная производительность при to = 7.2 °C, tc = 54.4 °C**

Холодопроизводительность	17 125	Вт
Потребляемая мощность	6 308	Вт
Потребляемый ток	10.54	А
Массовый расход	389	кг/ч
C.O.P.	2.71	

to: Температура кипения в точке росы

tc: Температура конденсации в точке росы

Номинальные условия : Перегрев = 11.1 К, Переохлаждение = 8.3 К

**Настройки реле давления**

Макс. настр. реле высокого давл.	27.7	Бар(Отн.)
Мин. настр. реле низкого давл.	0.2	Бар(Отн.)
Давл. цикла с вакуумированием	0.9	Бар(Отн.)

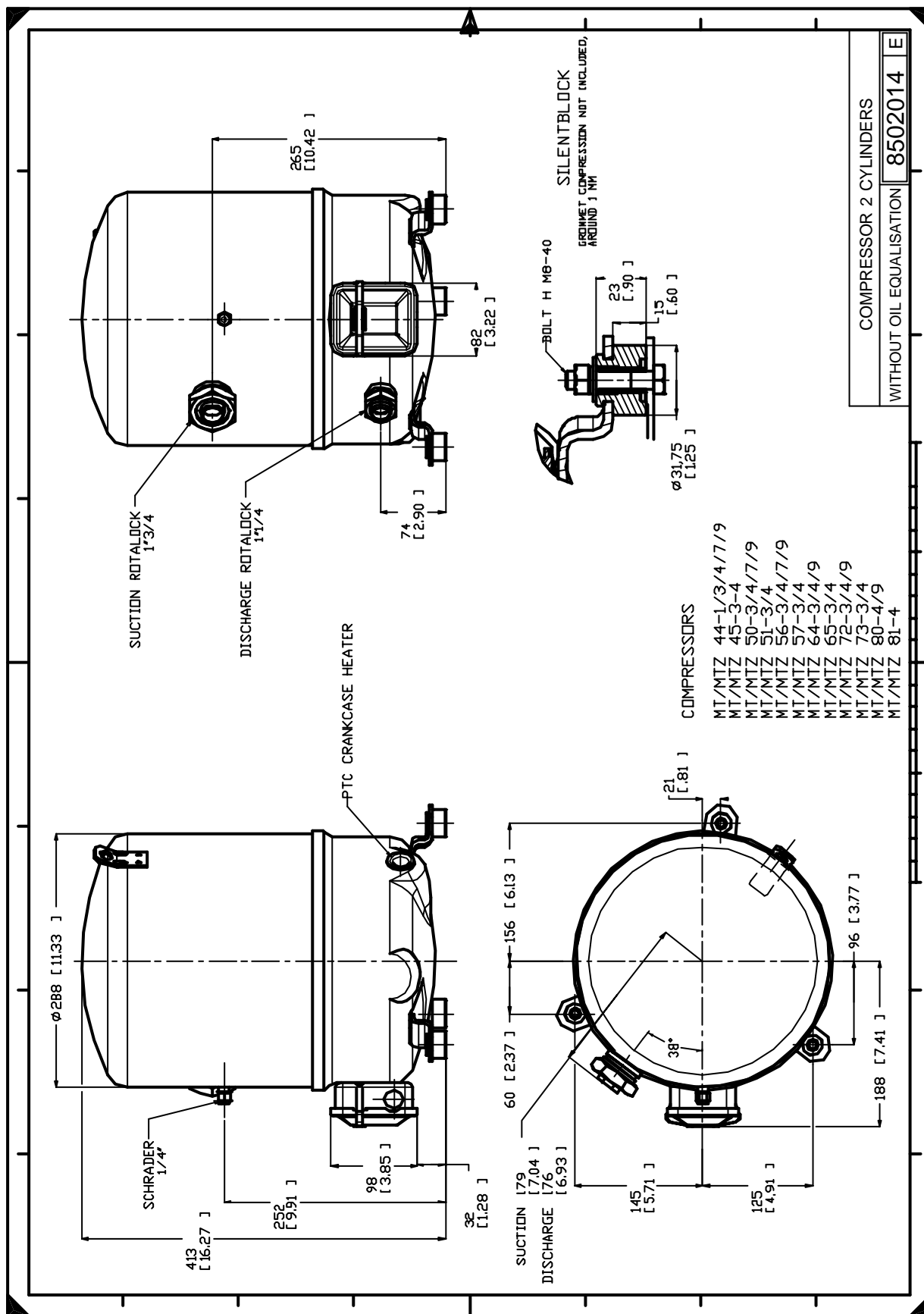
**Звуковая мощность**

Уровень звуковой мощности	0	дБА
С акустическим чехлом	0	дБА

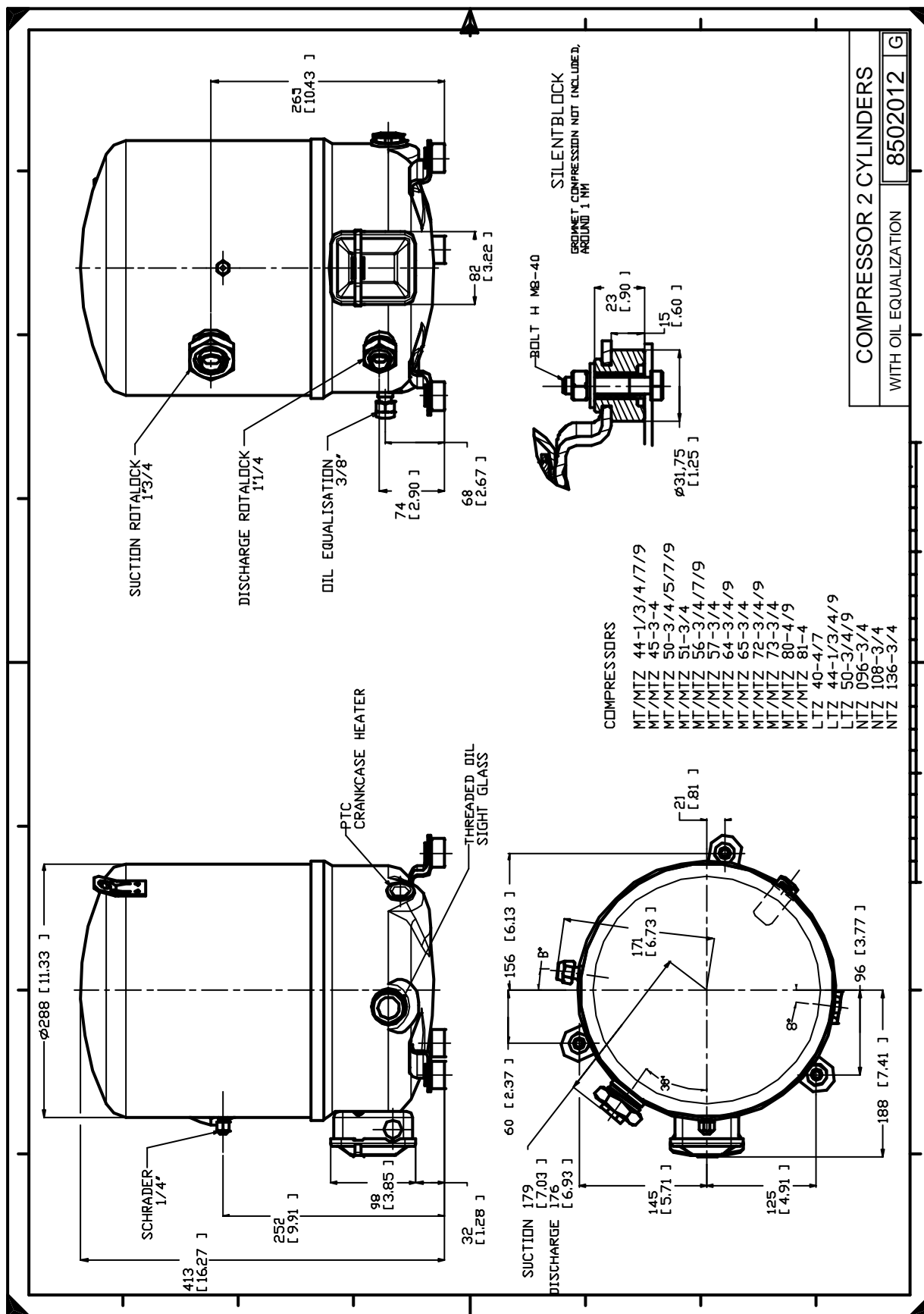
Все технические характеристики +/- 5%

Фирма «Данфосс» не несет ответственности за какие-либо ошибки в каталогах, брошюрах или в других печатных материалах. Фирма «Данфосс» сохраняет за собой право на изменения в своей продукции в любое время без уведомления, если только эти изменения в уже заказанных изделиях не потребуют изменений в оборудовании, определенным предварительно соглашением между фирмой «Данфосс» и Покупателем.





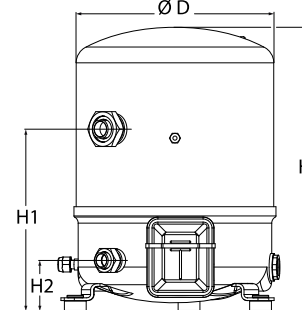
Фирма «Данфосс» не несет ответственности за какие-либо ошибки в каталогах, брошюрах или в других печатных материалах. Фирма «Данфосс» сохраняет за собой право на изменения в своей продукции в любое время без уведомления, если только эти изменения в уже заказанных изделиях не потребуют изменений в оборудовании, определенным предварительно соглашением между фирмой «Данфосс» и Покупателем.



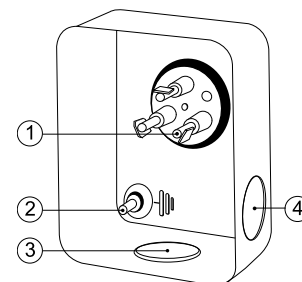
Фирма «Данфосс» не несет ответственности за какие-либо ошибки в каталогах, брошюрах или в других печатных материалах. Фирма «Данфосс» сохраняет за собой право на изменения в своей продукции в любое время без уведомления, если только эти изменения в уже заказанных изделиях не потребуют изменений в оборудовании, определенным предварительно соглашением между фирмой «Данфосс» и Покупателем.

**Общие характеристики**

Номер модели (на заводской табличке компрессора)	MT73HN4A	MT73HN4AVE
Кодовый номер компрессора в индивидуальной упаковке*	MT73-4I	MT73-4VI
Кодовый номер компрессора в общей упаковке**	MT73-4M	MT73-4VM
Номер чертежа	8502014e	8502012g
Всасывающий и нагнетательный патрубки	Rotolock	Rotolock
Всасывающий патрубок	1-3/4 " Rotolock	1-3/4 " Rotolock
Нагнетательный патрубок	1-1/4 " Rotolock	1-1/4 " Rotolock
Всасывающий патрубок с переходной втулкой	7/8 " ODF	7/8 " ODF
Нагнетательный патрубок с переходной втулкой	3/4 " ODF	3/4 " ODF
Смотровое стекло для контроля уровня масла	Нет	Резьбовое соединение 3/8" под отбортовку SAE
Штуцер для линии выравнивания масла	Нет	Нет
Штуцер для слива масла	Нет	Нет
Штуцер для манометра низкого давления	Клапан Шредера	Клапан Шредера
Перепускной клапан	30 бар/8 бар	30 бар/8 бар
Цилиндры	2	
Описанный объем	120.94 см <sup>3</sup> /об	
Описанный объем @ Номинальная частота	21.0 м <sup>3</sup> /h @ 2900 rpm - 25.4 м <sup>3</sup> /h @ 3500 rpm	
Масса нетто	41 кг	
Заправка масла	1.8 литр, Минеральное масло - 160P	
Максимальное испытательное давление на стороне низкого/высокого давления	25 Бар(Отн.) / 30 Бар(Отн.)	
Максимальный испытательный перепад давления	30 Бар	
Макс. количество пусков в час	12	
Предельная заправка хладагента	5 кг	
Применяемые хладагенты	R22 - (R12 - R502)	

**Размеры**


D=288 мм  
H=413 мм  
H1=265 мм  
H2=74 мм

**Клеммная коробка**


Класс защиты IP55 (с кабельным уплотнением)

- 1: Лопаточный разъем 1/4"
- 2: Заземление M4-12, усилие затягивания 2 Нм (17 дюйм x фунт)
- 3: Пробивное отверстие диам. 21 мм (0,83")
- 4: Отверстие диам. 21 мм (0,83")

**Электрические характеристики**

Номинальное напряжение	380-400V/3/50Hz - 460V/3/60Hz
Диапазон напряжения	340-440 V @ 50Hz - 414-506 V @ 60Hz
Сопротивление обмоток (между фазами) +/- 7% при 25°C	1.9 Ω
Максимальный непрерывный ток (MCC)	17 A
Ток при заторможенном роторе (LRA)	80 A
Защита электродвигателя	Внутренняя защита от перегрузки

**Рекомендуемый момент затягивания при монтаже**

Накидная гайка (Rotolock) или вентиль на всасывающем патрубке	110 Нм
Накидная гайка (Rotolock) или вентиль на нагнетательном патрубке	90 Нм
Смотровое стекло для контроля уровня масла	50 Нм
Электрические соединения / Заземление	Нм / 2 Нм
Крепежные болты	15 Нм

**Детали, поставляемые с компрессором**

Монтажный комплект с прокладками, болтами, гайками, втулками и шайбами
Соединительные втулки под пайку, накидные гайки и прокладки для всасывающего и нагнетательного патрубков (поставляются только с соединением типа Rotolock)
Начальная заправка масла
Инструкция по монтажу

**Аттестация** : Аттестовано CE, Аттестация UL (файл SA6873), -

\*Индивидуальная упаковка: компрессор в картонной коробке

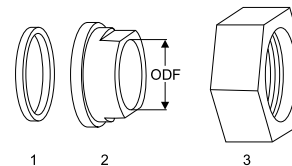
\*\*Общая упаковка: 6 неупакованных компрессоров на поддоне (минимальный заказ 6)

**Аксессуары для Rotolock, сторона всасывания**
**Кодовый номер**

Переходная втулка под пайку, P07 (1-3/4" Rotolock, 7/8" ODF)"	8153013
Переходник угловой, C07 (1-3/4" Rotolock, 7/8" ODF)"	8168008
Вентиль Rotolock, V07 (1-3/4" Rotolock, 7/8" ODF)	8168032
Прокладка, 1-3/4"	8156132

**Прокладка, переходная втулка и гайка**
**Аксессуары для Rotolock, сторона нагнетания**
**Кодовый номер**

Переходная втулка под пайку, P04 (1-1/4" Rotolock, 3/4" ODF)"	8153008
Переходник угловой, C04 (1-1/4" Rotolock, 3/4" ODF)"	8168006
Вентиль Rotolock, V04 (1-1/4" Rotolock, 3/4" ODF)	8168029
Прокладка, 1-1/4"	8156131



1. Прокладка
2. Переходная втулка под пайку
3. Накидная гайка

**Аксессуары для Rotolock, комплект**
**Кодовый номер**

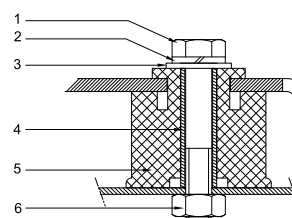
Комплект угловых переходников, C07 (1-3/4"~7/8"), C04 (1-1/4"~3/4)"	7703013
Комплект вентиля, V07 (1-3/4"~7/8"), V04 (1-1/4"~3/4)"	7703006
Комплект прокладок, 1", 1-1/4", 1-3/4", OSG, прокладки черные и белые"	8156009

**Масла**
**Кодовый номер**

Минеральное масло, 160P, 2 -литровая банка	7754001
Минеральное масло, 160P, 5 -литровая банка	7754002
Минеральное масло, 160P, банка 1 галлон	5402007

**Подогреватели картера**
**Кодовый номер**

Терморезисторный (PTC) подогреватель картера, 35 Вт, с теплопроводящей пастой	7773001
Терморезисторный (PTC) подогреватель картера, 35 Вт, без теплопроводящей пасты	7773125
Подогреватель картера ленточного типа, 65 Вт, 110 В, аттестованный CE, UL	7773109
Подогреватель картера ленточного типа, 65 Вт, 230 В, аттестованный CE, UL	7773107
Подогреватель картера ленточного типа, 65 Вт, 400 В, аттестованный CE, UL	7773117
Подогреватель картера ленточного типа, 50 Вт, 460 В, UL	7773006
Подогреватель картера ленточного типа, 50 Вт, 110 В, UL	7773010
Подогреватель картера ленточного типа, 50 Вт, 240 В, UL	7773003
Подогреватель картера ленточного типа, 50 Вт, 400 В, UL	7773009

**Монтажный комплект**


1. Болт (3 шт.)
2. Стопорная шайба (3 шт.)
3. Плоская шайба (3 шт.)
4. Втулка (3 шт.)
5. Прокладка (3 шт.)
6. Гайка (3 шт.)

**Прочие аксессуары**
**Кодовый номер**

Комплект электронного оборудования для плавного пуска, MCI 15 C	7705006
Комплект для плавного пуска со статорным резистором и пускателем, SCR01	7702003
Акустический чехол для 2-цилиндрового компрессора	7755002
Накидная гайка с отверстием для линии выравнивания масла	8153127

**Запасные части**
**Кодовый номер**

Монтажный комплект для 1 и 2-цилиндрового компрессора, включает в себя: 3 резиновых втулки, 3 болта.	8156001
Смотровое стекло с прокладками (черными и белыми)	8156019
Прокладка для смотрового стекла для контроля уровня масла, 1-1/8" (черный хлоропрен)	8156145
Сервисный комплект для клеммной коробки 80 x 96 мм, включает в себя: крышку, зажим	8156134

Темп. конд., °C (tc)	Температура кипения, °C (to)							
	-25	-20	-15	-10	-5	0	5	10

**Холодопроизводительность, Вт**

30	4 414	6 222	8 397	10 982	14 020	17 553	21 623	26 274	31 547
35	3 955	5 692	7 771	10 234	13 124	16 485	20 357	24 785	29 810
40	3 487	5 152	7 134	9 476	12 219	15 407	19 082	23 286	28 062
45	3 010	4 604	6 490	8 709	11 305	14 321	17 798	21 779	26 306
50	-	4 051	5 840	7 937	10 386	13 228	16 507	20 265	24 544
55	-	-	5 185	7 161	9 462	12 132	15 213	18 747	22 777
60	-	-	-	6 382	8 536	11 033	13 915	17 226	21 008
65	-	-	-	-	7 609	9 933	12 618	15 705	19 238

**Потребляемая мощность, Вт**

30	2 559	2 941	3 276	3 568	3 821	4 040	4 227	4 388	4 526
35	2 614	3 056	3 445	3 787	4 085	4 342	4 564	4 754	4 916
40	2 634	3 144	3 596	3 995	4 345	4 650	4 914	5 142	5 336
45	2 614	3 199	3 722	4 187	4 597	4 958	5 272	5 545	5 779
50	-	3 215	3 817	4 355	4 834	5 258	5 631	5 957	6 240
55	-	-	3 875	4 495	5 050	5 546	5 985	6 372	6 711
60	-	-	-	4 599	5 239	5 814	6 327	6 784	7 187
65	-	-	-	-	5 394	6 056	6 652	7 186	7 662

**Потребляемый ток, Вт**

30	6.68	7.03	7.37	7.71	8.01	8.29	8.52	8.70	8.81
35	6.77	7.18	7.59	7.97	8.33	8.64	8.91	9.12	9.25
40	6.80	7.30	7.78	8.23	8.65	9.02	9.34	9.60	9.78
45	6.75	7.35	7.93	8.47	8.97	9.42	9.81	10.13	10.37
50	-	7.35	8.03	8.68	9.28	9.83	10.30	10.70	11.02
55	-	-	8.08	8.85	9.56	10.22	10.80	11.30	11.71
60	-	-	-	8.96	9.81	10.59	11.30	11.91	12.43
65	-	-	-	-	10.01	10.94	11.78	12.53	13.18

**Массовый расход, кг/ч**

30	96	134	178	230	290	358	437	525	625
35	90	127	171	223	282	349	426	514	612
40	82	120	164	214	273	340	416	502	598
45	75	112	156	206	263	329	404	489	584
50	-	103	147	196	253	318	392	475	568
55	-	-	137	186	242	306	379	460	552
60	-	-	-	175	230	293	365	445	535
65	-	-	-	-	218	280	350	429	517

**Холод. коэффициент**

30	1.72	2.12	2.56	3.08	3.67	4.35	5.12	5.99	6.97
35	1.51	1.86	2.26	2.70	3.21	3.80	4.46	5.21	6.06
40	1.32	1.64	1.98	2.37	2.81	3.31	3.88	4.53	5.26
45	1.15	1.44	1.74	2.08	2.46	2.89	3.38	3.93	4.55
50	-	1.26	1.53	1.82	2.15	2.52	2.93	3.40	3.93
55	-	-	1.34	1.59	1.87	2.19	2.54	2.94	3.39
60	-	-	-	1.39	1.63	1.90	2.20	2.54	2.92
65	-	-	-	-	1.41	1.64	1.90	2.19	2.51

**Номинальная производительность при to = 5 °C, tc = 50 °C**

Холодопроизводительность	16 507	Вт
Потребляемая мощность	5 631	Вт
Потребляемый ток	10.30	А
Массовый расход	392	кг/ч
C.O.P.	2.93	

to: Температура кипения в точке росы

tc: Температура конденсации в точке росы

Номинальные условия : Перегрев = 10 К, Переохлаждение = 0 К

**Настройки реле давления**

Макс. настр. реле высокого давл.	27.7	Бар(Отн.)
Мин. настр. реле низкого давл.	0.2	Бар(Отн.)
Давл. цикла с вакуумированием	0.9	Бар(Отн.)

**Звуковая мощность**

Уровень звуковой мощности	0	дБА
С акустическим чехлом	0	дБА

Все технические характеристики +/- 5%

Фирма «Данфосс» не несет ответственности за какие-либо ошибки в каталогах, брошюрах или в других печатных материалах. Фирма «Данфосс» сохраняет за собой право на изменения в своей продукции в любое время без уведомления, если только эти изменения в уже заказанных изделиях не потребуют изменений в оборудовании, определенным предварительно соглашением между фирмой «Данфосс» и Покупателем.

Темп. конд., °C (tc)	Температура кипения, °C (to)							
	-25	-20	-15	-10	-5	0	5	10

**Холодопроизводительность, Вт**

30	4 687	6 602	8 902	11 634	14 842	18 568	22 859	27 757	33 307
35	4 216	6 061	8 267	10 879	13 941	17 497	21 591	26 269	31 573
40	3 730	5 507	7 618	10 109	13 024	16 409	20 306	24 761	29 818
45	3 236	4 945	6 963	9 334	12 105	15 319	19 022	23 257	28 070
50	-	4 372	6 295	8 547	11 172	14 215	17 721	21 735	26 301
55	-	-	5 622	7 754	10 234	13 107	16 418	20 212	24 533
60	-	-	-	6 962	9 298	12 003	15 121	18 696	22 776
65	-	-	-	-	8 354	10 890	13 814	17 171	21 007

**Потребляемая мощность, Вт**

30	2 559	2 941	3 276	3 568	3 821	4 040	4 227	4 388	4 526
35	2 614	3 056	3 445	3 787	4 085	4 342	4 564	4 754	4 916
40	2 634	3 144	3 596	3 995	4 345	4 650	4 914	5 142	5 336
45	2 614	3 199	3 722	4 187	4 597	4 958	5 272	5 545	5 779
50	-	3 215	3 817	4 355	4 834	5 258	5 631	5 957	6 240
55	-	-	3 875	4 495	5 050	5 546	5 985	6 372	6 711
60	-	-	-	4 599	5 239	5 814	6 327	6 784	7 187
65	-	-	-	-	5 394	6 056	6 652	7 186	7 662

**Потребляемый ток, Вт**

30	6.68	7.03	7.37	7.71	8.01	8.29	8.52	8.70	8.81
35	6.77	7.18	7.59	7.97	8.33	8.64	8.91	9.12	9.25
40	6.80	7.30	7.78	8.23	8.65	9.02	9.34	9.60	9.78
45	6.75	7.35	7.93	8.47	8.97	9.42	9.81	10.13	10.37
50	-	7.35	8.03	8.68	9.28	9.83	10.30	10.70	11.02
55	-	-	8.08	8.85	9.56	10.22	10.80	11.30	11.71
60	-	-	-	8.96	9.81	10.59	11.30	11.91	12.43
65	-	-	-	-	10.01	10.94	11.78	12.53	13.18

**Массовый расход, кг/ч**

30	96	133	177	229	288	356	434	522	621
35	89	127	170	221	280	347	424	511	608
40	82	119	163	213	271	338	413	499	595
45	74	112	155	205	262	328	402	486	580
50	-	103	146	195	252	316	390	472	565
55	-	-	136	185	241	305	377	458	549
60	-	-	-	174	229	292	363	443	532
65	-	-	-	-	217	278	348	426	514

**Холод. коэффициент**

30	1.83	2.24	2.72	3.26	3.88	4.60	5.41	6.33	7.36
35	1.61	1.98	2.40	2.87	3.41	4.03	4.73	5.53	6.42
40	1.42	1.75	2.12	2.53	3.00	3.53	4.13	4.82	5.59
45	1.24	1.55	1.87	2.23	2.63	3.09	3.61	4.19	4.86
50	-	1.36	1.65	1.96	2.31	2.70	3.15	3.65	4.21
55	-	-	1.45	1.73	2.03	2.36	2.74	3.17	3.66
60	-	-	-	1.51	1.77	2.06	2.39	2.76	3.17
65	-	-	-	-	1.55	1.80	2.08	2.39	2.74

**Номинальная производительность при to = 7.2 °C, tc = 54.4 °C**

Холодопроизводительность	18 193	Вт
Потребляемая мощность	6 116	Вт
Потребляемый ток	10.97	А
Массовый расход	413	кг/ч
C.O.P.	2.97	

to: Температура кипения в точке росы

tc: Температура конденсации в точке росы

Номинальные условия : Перегрев = 11.1 К, Переохлаждение = 8.3 К

**Настройки реле давления**

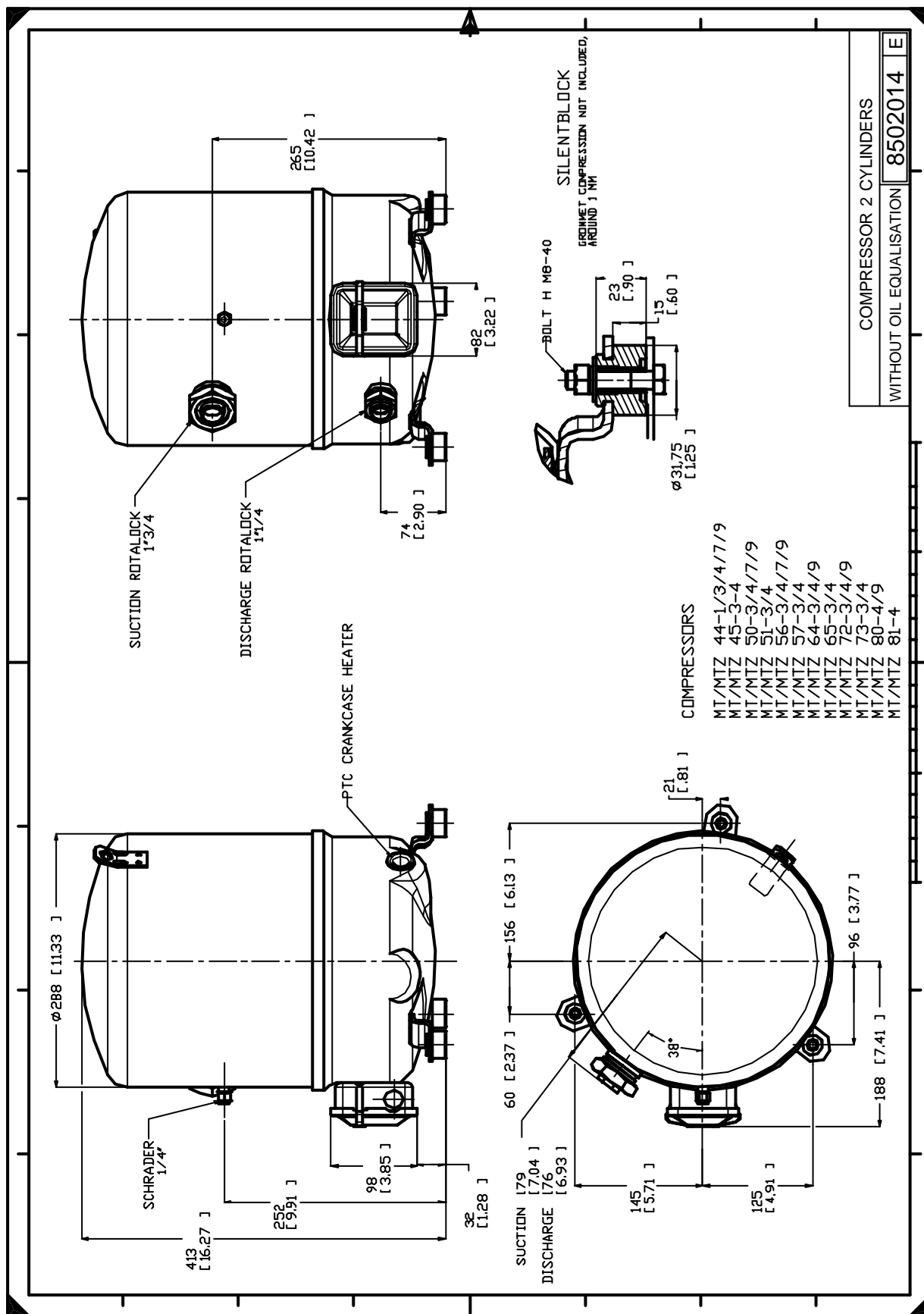
Макс. настр. реле высокого давл.	27.7	Бар(Отн.)
Мин. настр. реле низкого давл.	0.2	Бар(Отн.)
Давл. цикла с вакуумированием	0.9	Бар(Отн.)

**Звуковая мощность**

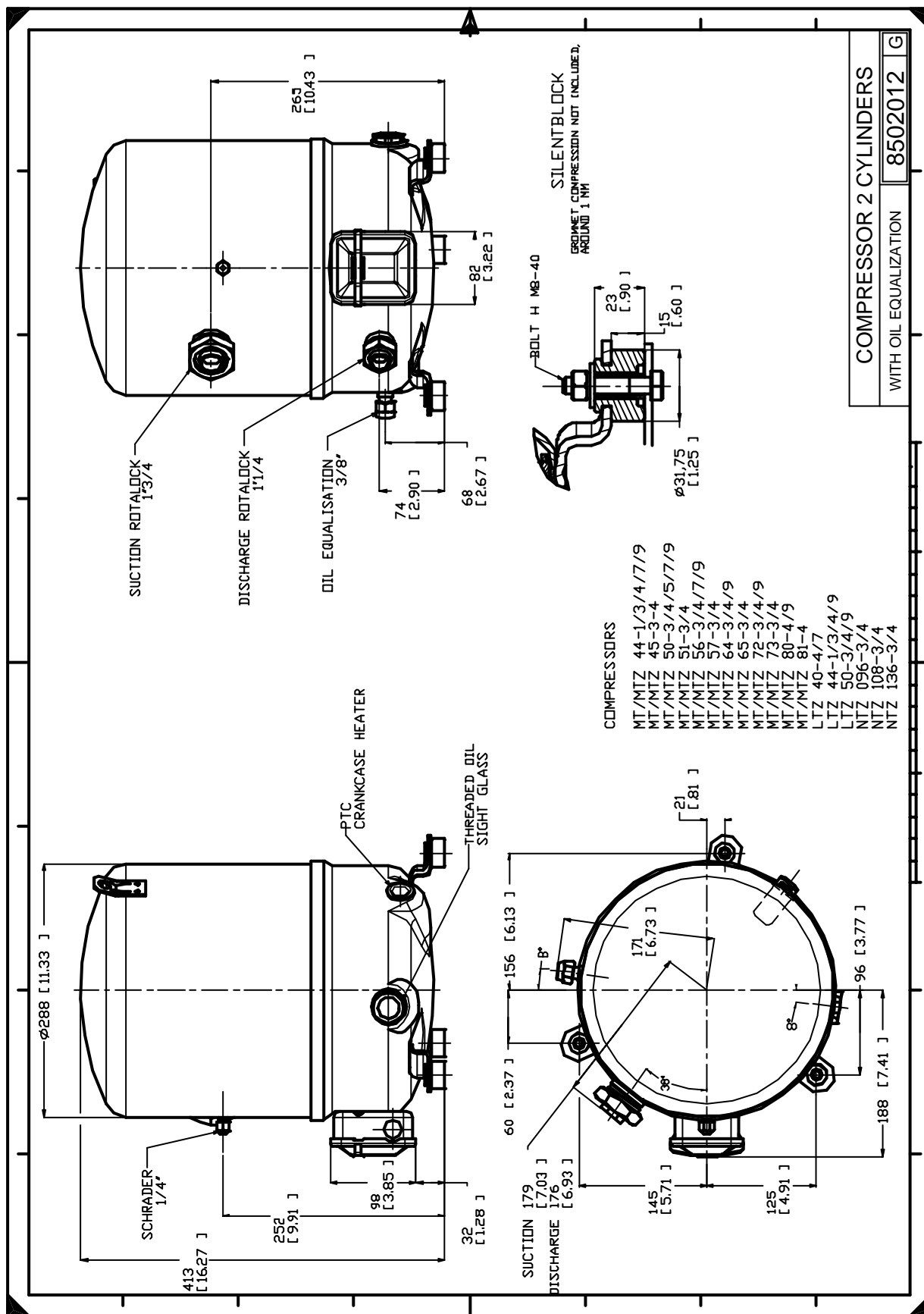
Уровень звуковой мощности	0	дБА
С акустическим чехлом	0	дБА

Все технические характеристики +/- 5%

Фирма «Данфосс» не несет ответственности за какие-либо ошибки в каталогах, брошюрах или в других печатных материалах. Фирма «Данфосс» сохраняет за собой право на изменения в своей продукции в любое время без уведомления, если только эти изменения в уже заказанных изделиях не потребуют изменений в оборудовании, определенным предварительно соглашением между фирмой «Данфосс» и Покупателем.



Фирма «Данфосс» не несет ответственности за какие-либо ошибки в каталогах, брошюрах или в других печатных материалах. Фирма «Данфосс» сохраняет за собой право на изменения в своей продукции в любое время без уведомления, если только эти изменения в уже заказанных изделиях не потребуют изменений в оборудовании, определенным предварительно соглашением между фирмой «Данфосс» и Покупателем.

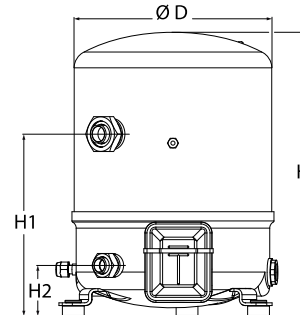


Фирма «Данфосс» не несет ответственности за какие-либо ошибки в каталогах, брошюрах или в других печатных материалах. Фирма «Данфосс» сохраняет за собой право на изменения в своей продукции в любое время без уведомления, если только эти изменения в уже заказанных изделиях не потребуют изменений в оборудовании, определенным предварительно соглашением между фирмой «Данфосс» и Покупателем.

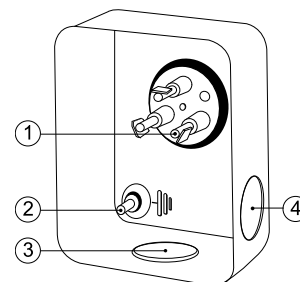


**Общие характеристики**

	<b>MT80HP4A</b>	<b>MT80HP4AVE</b>
Номер модели (на заводской табличке компрессора)	MT80-4I	MT80-4VI
Кодовый номер компрессора в индивидуальной упаковке*	MT80-4M	MT80-4VM
Кодовый номер компрессора в общей упаковке**	8502014e	8502012g
Номер чертежа		
Всасывающий и нагнетательный патрубки	Rotolock	Rotolock
Всасывающий патрубок	1-3/4 " Rotolock	1-3/4 " Rotolock
Нагнетательный патрубок	1-1/4 " Rotolock	1-1/4 " Rotolock
Всасывающий патрубок с переходной втулкой	1-1/8 " ODF	1-1/8 " ODF
Нагнетательный патрубок с переходной втулкой	3/4 " ODF	3/4 " ODF
Смотровое стекло для контроля уровня масла	Нет	Резьбовое соединение 3/8" под отбортовку SAE
Штуцер для линии выравнивания масла	Нет	Нет
Штуцер для слива масла	Нет	Нет
Штуцер для манометра низкого давления	Клапан Шредера	Клапан Шредера
Перепускной клапан	30 бар/8 бар	30 бар/8 бар
Цилиндры	2	
Описанный объем	135.78 см <sup>3</sup> /об	
Описанный объем @ Номинальная частота	23.6 м <sup>3</sup> /h @ 2900 rpm - 28.5 м <sup>3</sup> /h @ 3500 rpm	
Масса нетто	40 кг	
Заправка масла	1.8 литр, Минеральное масло - 160P	
Максимальное испытательное давление на стороне низкого/высокого давления	25 Бар(Отн.) / 30 Бар(Отн.)	
Максимальный испытательный перепад давления	30 Бар	
Макс. количество пусков в час	12	
Предельная заправка хладагента	5 кг	
Применяемые хладагенты	R22 - (R12 - R502)	

**Размеры**


D=288 мм  
H=413 мм  
H1=265 мм  
H2=74 мм

**Клеммная коробка**


Класс защиты IP55 (с кабельным уплотнением)

- 1: Лопаточный разъем 1/4"
- 2: Заземление M4-12, усилие затягивания 2 Нм (17 дюйм x фунт)
- 3: Пробивное отверстие диам. 21 мм (0,83")
- 4: Отверстие диам. 21 мм (0,83")

**Электрические характеристики**

Номинальное напряжение	380-400V/3/50Hz - 460V/3/60Hz
Диапазон напряжения	340-440 V @ 50Hz - 414-506 V @ 60Hz
Сопротивление обмоток (между фазами) +/- 7% при 25°C	1.9 Ω
Максимальный непрерывный ток (MCC)	18 A
Ток при заторможенном роторе (LRA)	80 A
Защита электродвигателя	Внутренняя защита от перегрузки

**Рекомендуемый момент затягивания при монтаже**

Накидная гайка (Rotolock) или вентиль на всасывающем патрубке	110 Нм
Накидная гайка (Rotolock) или вентиль на нагнетательном патрубке	90 Нм
Смотровое стекло для контроля уровня масла	50 Нм
Электрические соединения / Заземление	Нм / 2 Нм
Крепежные болты	15 Нм

**Детали, поставляемые с компрессором**

Монтажный комплект с прокладками, болтами, гайками, втулками и шайбами
Соединительные втулки под пайку, накидные гайки и прокладки для всасывающего и нагнетательного патрубков (поставляются только с соединением типа Rotolock)
Начальная заправка масла
Инструкция по монтажу

**Аттестация** : Аттестовано CE, Аттестация UL (файл SA6873), -

\*Индивидуальная упаковка: компрессор в картонной коробке

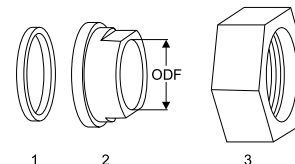
\*\*Общая упаковка: 6 неупакованных компрессоров на поддоне (минимальный заказ 6)

**Аксессуары для Rotolock, сторона всасывания**
**Кодовый номер**

Переходная втулка под пайку, P02 (1-3/4" Rotolock, 1-1/8" ODF)"	8153004
Переходник угловой, C02 (1-3/4" Rotolock, 1-1/8" ODF)"	8168005
Вентиль Rotolock, V02 (1-3/4" Rotolock, 1-1/8" ODF)	8168028
Прокладка, 1-3/4"	8156132

**Прокладка, переходная втулка и гайка**
**Аксессуары для Rotolock, сторона нагнетания**
**Кодовый номер**

Переходная втулка под пайку, P04 (1-1/4" Rotolock, 3/4" ODF)"	8153008
Переходник угловой, C04 (1-1/4" Rotolock, 3/4" ODF)"	8168006
Вентиль Rotolock, V04 (1-1/4" Rotolock, 3/4" ODF)	8168029
Прокладка, 1-1/4"	8156131



1. Прокладка
2. Переходная втулка под пайку
3. Накидная гайка

**Аксессуары для Rotolock, комплект**
**Кодовый номер**

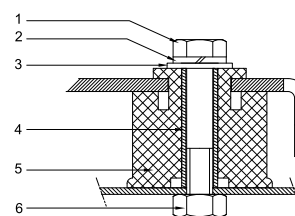
Комплект угловых переходников, C02 (1-3/4"~1-1/8"), C04 (1-1/4"~3/4")"	7703014
Комплект вентиля, V02 (1-3/4"~1-1/8"), V04 (1-1/4"~3/4")"	7703009
Комплект прокладок, 1", 1-1/4", 1-3/4", OSG, прокладки черные и белые"	8156009

**Масла**
**Кодовый номер**

Минеральное масло, 160P, 2 -литровая банка	7754001
Минеральное масло, 160P, 5 -литровая банка	7754002
Минеральное масло, 160P, банка 1 галлон	5402007

**Подогреватели картера**
**Кодовый номер**

Терморезисторный (PTC) подогреватель картера, 35 Вт, с теплопроводящей пастой	7773001
Терморезисторный (PTC) подогреватель картера, 35 Вт, без теплопроводящей пасты	7773125
Подогреватель картера ленточного типа, 65 Вт, 110 В, аттестованный CE, UL	7773109
Подогреватель картера ленточного типа, 65 Вт, 230 В, аттестованный CE, UL	7773107
Подогреватель картера ленточного типа, 65 Вт, 400 В, аттестованный CE, UL	7773117
Подогреватель картера ленточного типа, 50 Вт, 460 В, UL	7773006
Подогреватель картера ленточного типа, 50 Вт, 110 В, UL	7773010
Подогреватель картера ленточного типа, 50 Вт, 240 В, UL	7773003
Подогреватель картера ленточного типа, 50 Вт, 400 В, UL	7773009

**Монтажный комплект**


1. Болт (3 шт.)
2. Стопорная шайба (3 шт.)
3. Плоская шайба (3 шт.)
4. Втулка (3 шт.)
5. Прокладка (3 шт.)
6. Гайка (3 шт.)

**Прочие аксессуары**
**Кодовый номер**

Комплект электронного оборудования для плавного пуска, MCI 15 C	7705006
Комплект для плавного пуска со статорным резистором и пускателем, SCR01	7702003
Акустический чехол для 2-цилиндрового компрессора	7755002
Накидная гайка с отверстием для линии выравнивания масла	8153127

**Запасные части**
**Кодовый номер**

Монтажный комплект для 1 и 2-цилиндрового компрессора, включает в себя: 3 резиновых втулки, 3 болта.	8156001
Смотровое стекло с прокладками (черными и белыми)	8156019
Прокладка для смотрового стекла для контроля уровня масла, 1-1/8" (черный хлоропрен)	8156145
Сервисный комплект для клеммной коробки 80 x 96 мм, включает в себя: крышку, зажим	8156134

Темп. конд., °C (tc)	Температура кипения, °C (to)							
	-25	-20	-15	-10	-5	0	5	10

**Холодопроизводительность, Вт**

30	5 198	7 161	9 478	12 188	15 328	18 938	23 057	27 723	32 976
35	4 616	6 509	8 735	11 332	14 339	17 794	21 736	26 204	31 237
40	4 104	5 914	8 036	10 508	13 368	16 656	20 410	24 668	29 469
45	3 668	5 381	7 384	9 716	12 416	15 521	19 071	23 103	27 656
50	-	4 924	6 797	8 978	11 505	14 416	17 750	21 545	25 839
55	-	-	6 279	8 295	10 636	13 339	16 443	19 987	24 007
60	-	-	-	7 674	9 814	12 295	15 156	18 433	22 165
65	-	-	-	-	9 060	11 308	13 913	16 912	20 344

**Потребляемая мощность, Вт**

30	2 937	3 342	3 746	4 138	4 509	4 848	5 144	5 389	5 570
35	3 098	3 516	3 937	4 351	4 748	5 117	5 447	5 730	5 954
40	3 272	3 706	4 148	4 586	5 011	5 413	5 780	6 104	6 373
45	3 460	3 913	4 378	4 843	5 300	5 737	6 144	6 512	6 829
50	-	4 139	4 629	5 125	5 616	6 092	6 541	6 956	7 324
55	-	-	4 904	5 433	5 961	6 478	6 973	7 437	7 859
60	-	-	-	5 769	6 337	6 898	7 441	7 958	8 436
65	-	-	-	-	6 745	7 353	7 947	8 519	9 057

**Потребляемый ток, Вт**

30	6,00	6,43	6,88	7,35	7,81	8,25	8,65	8,98	9,24
35	6,17	6,62	7,10	7,61	8,12	8,61	9,06	9,47	9,80
40	6,36	6,83	7,36	7,91	8,46	9,01	9,54	10,02	10,43
45	6,56	7,07	7,64	8,24	8,86	9,47	10,07	10,63	11,13
50	-	7,34	7,96	8,62	9,30	9,99	10,67	11,32	11,92
55	-	-	8,32	9,05	9,80	10,57	11,34	12,08	12,78
60	-	-	-	9,53	10,36	11,22	12,08	12,92	13,74
65	-	-	-	-	10,99	11,94	12,90	13,85	14,78

**Массовый расход, кг/ч**

30	114	155	202	255	317	386	465	553	651
35	105	146	193	247	308	378	456	543	641
40	97	138	185	239	299	368	445	532	629
45	91	132	178	230	290	358	434	520	615
50	-	126	171	223	281	347	422	506	600
55	-	-	167	216	273	337	410	492	583
60	-	-	-	211	266	328	398	478	566
65	-	-	-	-	261	320	387	464	549

**Холод. коэффициент**

30	1.77	2.14	2.53	2.95	3.40	3.91	4.48	5.14	5.92
35	1.49	1.85	2.22	2.60	3.02	3.48	3.99	4.57	5.25
40	1.25	1.60	1.94	2.29	2.67	3.08	3.53	4.04	4.62
45	1.06	1.38	1.69	2.01	2.34	2.71	3.10	3.55	4.05
50	-	1.19	1.47	1.75	2.05	2.37	2.71	3.10	3.53
55	-	-	1.28	1.53	1.78	2.06	2.36	2.69	3.05
60	-	-	-	1.33	1.55	1.78	2.04	2.32	2.63
65	-	-	-	-	1.34	1.54	1.75	1.99	2.25

**Номинальная производительность при to = 5 °C, tc = 50 °C**

Холодопроизводительность	17 750	Вт
Потребляемая мощность	6 541	Вт
Потребляемый ток	10,67	А
Массовый расход	422	кг/ч
C.O.P.	2,71	

to: Температура кипения в точке росы

tc: Температура конденсации в точке росы

Номинальные условия : Перегрев = 10 К , Переохлаждение = 0 К

**Настройки реле давления**

Макс. настр. реле высокого давл.	27.7	Бар(Отн.)
Мин. настр. реле низкого давл.	0.2	Бар(Отн.)
Давл. цикла с вакуумированием	0.9	Бар(Отн.)

**Звуковая мощность**

Уровень звуковой мощности	0	дБА
С акустическим чехлом	0	дБА

Все технические характеристики +/- 5%

Фирма «Данфосс» не несет ответственности за какие-либо ошибки в каталогах, брошюрах или в других печатных материалах. Фирма «Данфосс» сохраняет за собой право на изменения в своей продукции в любое время без уведомления, если только эти изменения в уже заказанных изделиях не потребуют изменений в оборудовании, определенным предварительно соглашением между фирмой «Данфосс» и Покупателем.

Темп. конд., °C (tc)	Температура кипения, °C (to)							
	-25	-20	-15	-10	-5	0	5	10

**Холодопроизводительность, Вт**

30	5 519	7 598	10 049	12 911	16 226	20 034	24 374	29 288	34 815
35	4 920	6 931	9 293	12 046	15 231	18 886	23 054	27 773	33 085
40	4 391	6 321	8 581	11 210	14 250	17 739	21 720	26 231	31 313
45	3 944	5 779	7 922	10 414	13 294	16 604	20 383	24 672	29 510
50	-	5 315	7 327	9 668	12 375	15 491	19 055	23 107	27 689
55	-	-	6 809	8 983	11 504	14 412	17 746	21 548	25 858
60	-	-	-	8 371	10 691	13 377	16 468	20 006	24 030
65	-	-	-	-	9 947	12 397	15 231	18 490	22 215

**Потребляемая мощность, Вт**

30	2 937	3 342	3 746	4 138	4 509	4 848	5 144	5 389	5 570
35	3 098	3 516	3 937	4 351	4 748	5 117	5 447	5 730	5 954
40	3 272	3 706	4 148	4 586	5 011	5 413	5 780	6 104	6 373
45	3 460	3 913	4 378	4 843	5 300	5 737	6 144	6 512	6 829
50	-	4 139	4 629	5 125	5 616	6 092	6 541	6 956	7 324
55	-	-	4 904	5 433	5 961	6 478	6 973	7 437	7 859
60	-	-	-	5 769	6 337	6 898	7 441	7 958	8 436
65	-	-	-	-	6 745	7 353	7 947	8 519	9 057

**Потребляемый ток, Вт**

30	6,00	6,43	6,88	7,35	7,81	8,25	8,65	8,98	9,24
35	6,17	6,62	7,10	7,61	8,12	8,61	9,06	9,47	9,80
40	6,36	6,83	7,36	7,91	8,46	9,01	9,54	10,02	10,43
45	6,56	7,07	7,64	8,24	8,86	9,47	10,07	10,63	11,13
50	-	7,34	7,96	8,62	9,30	9,99	10,67	11,32	11,92
55	-	-	8,32	9,05	9,80	10,57	11,34	12,08	12,78
60	-	-	-	9,53	10,36	11,22	12,08	12,92	13,74
65	-	-	-	-	10,99	11,94	12,90	13,85	14,78

**Массовый расход, кг/ч**

30	113	154	200	254	315	384	462	550	648
35	104	145	192	246	307	376	453	540	638
40	97	138	184	237	298	366	443	529	626
45	91	131	177	229	289	356	432	517	612
50	-	126	171	222	280	346	420	503	596
55	-	-	166	215	272	336	408	489	580
60	-	-	-	210	265	326	396	475	563
65	-	-	-	-	259	318	385	461	546

**Холод. коэффициент**

30	1,88	2,27	2,68	3,12	3,60	4,13	4,74	5,44	6,25
35	1,59	1,97	2,36	2,77	3,21	3,69	4,23	4,85	5,56
40	1,34	1,71	2,07	2,44	2,84	3,28	3,76	4,30	4,91
45	1,14	1,48	1,81	2,15	2,51	2,89	3,32	3,79	4,32
50	-	1,28	1,58	1,89	2,20	2,54	2,91	3,32	3,78
55	-	-	1,39	1,65	1,93	2,22	2,54	2,90	3,29
60	-	-	-	1,45	1,69	1,94	2,21	2,51	2,85
65	-	-	-	-	1,47	1,69	1,92	2,17	2,45

**Номинальная производительность при to = 7,2 °C, tc = 54,4 °C**

Холодопроизводительность	19 528	Вт
Потребляемая мощность	7 126	Вт
Потребляемый ток	11,58	А
Массовый расход	444	кг/ч
C.O.P.	2,74	

to: Температура кипения в точке росы

tc: Температура конденсации в точке росы

Номинальные условия : Перегрев = 11,1 К, Переохлаждение = 8,3 К

**Настройки реле давления**

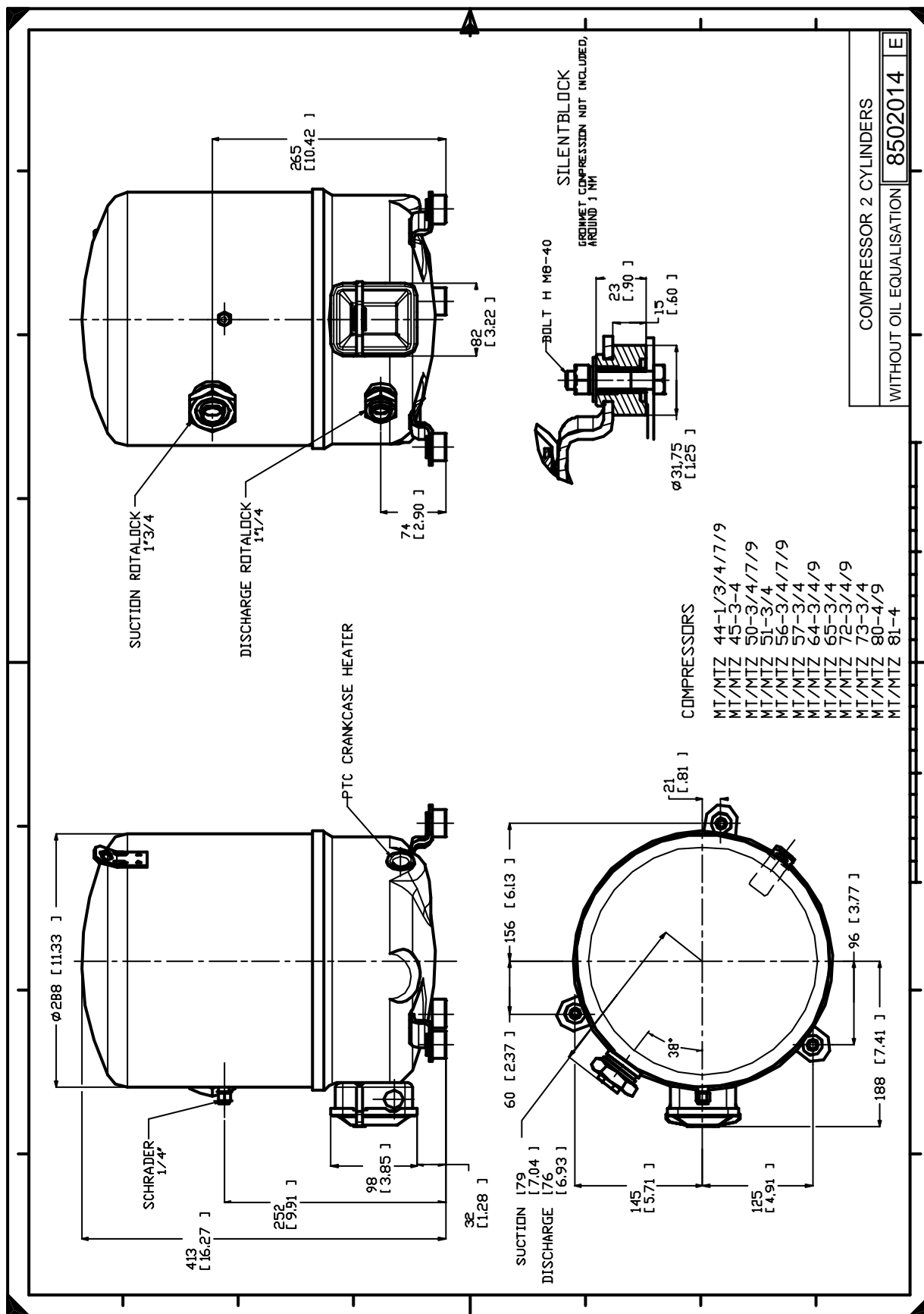
Макс. настр. реле высокого давл.	27,7	Бар(Отн.)
Мин. настр. реле низкого давл.	0,2	Бар(Отн.)
Давл. цикла с вакуумированием	0,9	Бар(Отн.)

**Звуковая мощность**

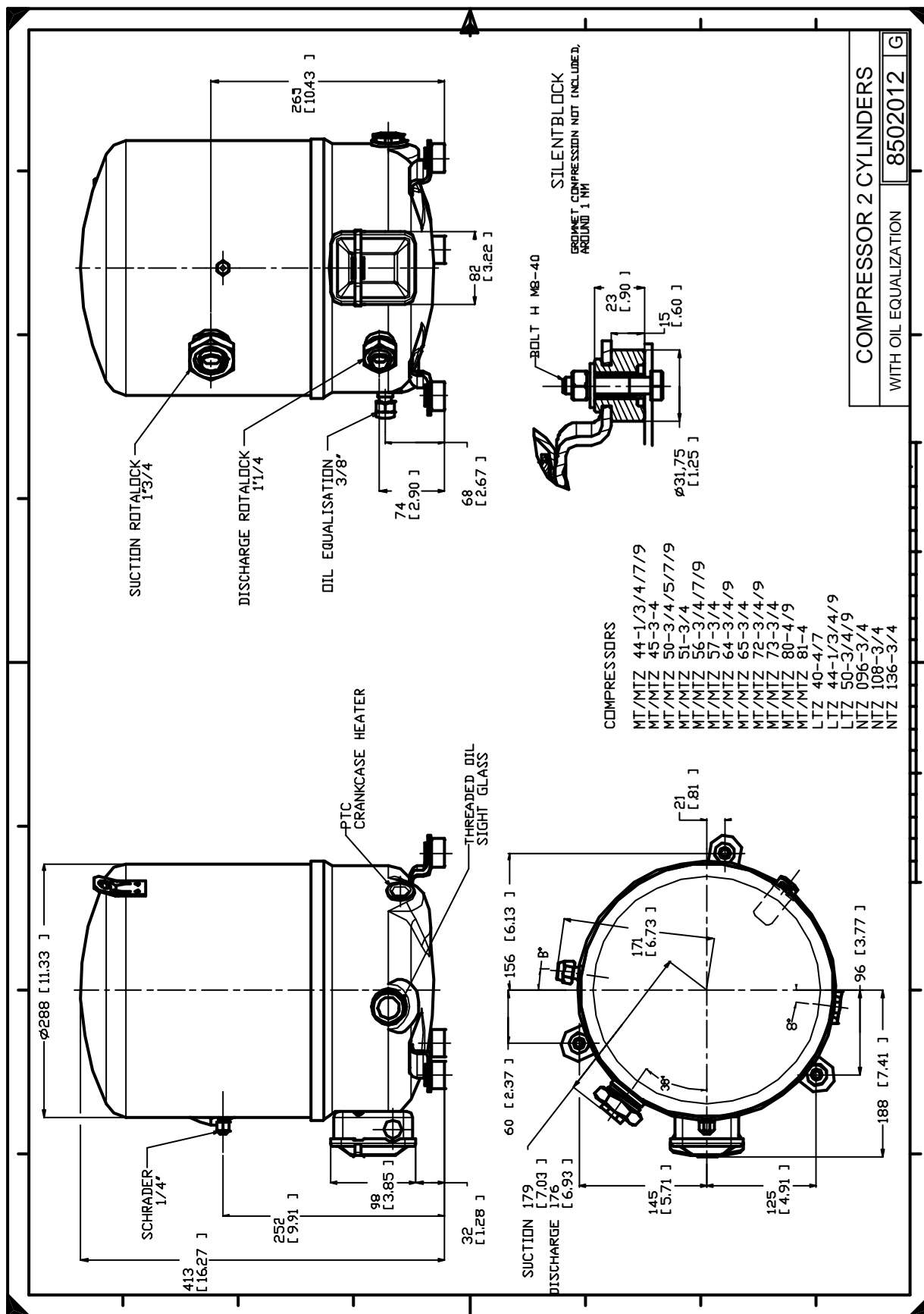
Уровень звуковой мощности	0	дБА
С акустическим чехлом	0	дБА

Все технические характеристики +/- 5%

Фирма «Данфосс» не несет ответственности за какие-либо ошибки в каталогах, брошюрах или в других печатных материалах. Фирма «Данфосс» сохраняет за собой право на изменения в своей продукции в любое время без уведомления, если только эти изменения в уже заказанных изделиях не потребуют изменений в оборудовании, определенным предварительно соглашением между фирмой «Данфосс» и Покупателем.



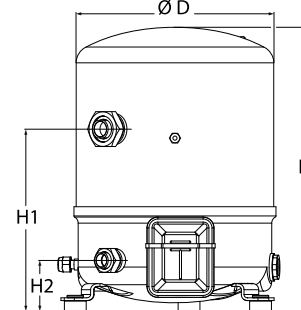
Фирма «Данфосс» не несет ответственности за какие-либо ошибки в каталогах, брошюрах или в других печатных материалах. Фирма «Данфосс» сохраняет за собой право на изменения в своей продукции в любое время без уведомления, если только эти изменения в уже заказанных изделиях не потребуют изменений в оборудовании, определенным предварительно соглашением между фирмой «Данфосс» и Покупателем.



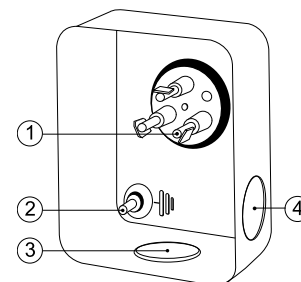
Фирма «Данфосс» не несет ответственности за какие-либо ошибки в каталогах, брошюрах или в других печатных материалах. Фирма «Данфосс» сохраняет за собой право на изменения в своей продукции в любое время без уведомления, если только эти изменения в уже заказанных изделиях не потребуют изменений в оборудовании, определенным предварительно соглашением между фирмой «Данфосс» и Покупателем.

**Общие характеристики**

Номер модели (на заводской табличке компрессора)	MT81HP4A	MT81HP4AVE
Кодовый номер компрессора в индивидуальной упаковке*	MT81-4I	MT81-4VI
Кодовый номер компрессора в общей упаковке**	MT81-4M	MT81-4VM
Номер чертежа	8502014e	8502012g
Всасывающий и нагнетательный патрубки	Rotolock	Rotolock
Всасывающий патрубок	1-3/4 " Rotolock	1-3/4 " Rotolock
Нагнетательный патрубок	1-1/4 " Rotolock	1-1/4 " Rotolock
Всасывающий патрубок с переходной втулкой	1-1/8 " ODF	1-1/8 " ODF
Нагнетательный патрубок с переходной втулкой	3/4 " ODF	3/4 " ODF
Смотровое стекло для контроля уровня масла	Нет	Резьбовое соединение 3/8" под отбортовку SAE
Штуцер для линии выравнивания масла	Нет	Нет
Штуцер для слива масла	Нет	Нет
Штуцер для манометра низкого давления	Клапан Шредера	Клапан Шредера
Перепускной клапан	30 бар/8 бар	30 бар/8 бар
Цилиндры	2	
Описанный объем	135.78 см3/об	
Описанный объем @ Номинальная частота	23.6 м3/ч @ 2900 rpm - 28.5 м3/ч @ 3500 rpm	
Масса нетто	41 кг	
Заправка масла	1.8 литр, Минеральное масло - 160P	
Максимальное испытательное давление на стороне низкого/высокого давления	25 Бар(Отн.) / 30 Бар(Отн.)	
Максимальный испытательный перепад давления	30 Бар	
Макс. количество пусков в час	12	
Предельная заправка хладагента	5 кг	
Применяемые хладагенты	R22 - (R12 - R502)	

**Размеры**


D=288 мм  
H=413 мм  
H1=265 мм  
H2=74 мм

**Клеммная коробка**


Класс защиты IP55 (с кабельным уплотнением)

- 1: Лопаточный разъем 1/4"
- 2: Заземление M4-12, усилие затягивания 2 Нм (17 дюйм x фунт)
- 3: Пробивное отверстие диам. 21 мм (0,83")
- 4: Отверстие диам. 21 мм (0,83")

**Электрические характеристики**

Номинальное напряжение	380-400V/3/50Hz - 460V/3/60Hz
Диапазон напряжения	340-440 V @ 50Hz - 414-506 V @ 60Hz
Сопротивление обмоток (между фазами) +/- 7% при 25°C	1.9 Ω
Максимальный непрерывный ток (MCC)	19 A
Ток при заторможенном роторе (LRA)	80 A
Защита электродвигателя	Внутренняя защита от перегрузки

**Рекомендуемый момент затягивания при монтаже**

Накидная гайка (Rotolock) или вентиль на всасывающем патрубке	110 Нм
Накидная гайка (Rotolock) или вентиль на нагнетательном патрубке	90 Нм
Смотровое стекло для контроля уровня масла	50 Нм
Электрические соединения / Заземление	Нм / 2 Нм
Крепежные болты	15 Нм

**Детали, поставляемые с компрессором**

Монтажный комплект с прокладками, болтами, гайками, втулками и шайбами
Соединительные втулки под пайку, накидные гайки и прокладки для всасывающего и нагнетательного патрубков (поставляются только с соединением типа Rotolock)
Начальная заправка масла
Инструкция по монтажу

**Аттестация** : Аттестовано CE, Аттестация UL (файл SA6873), -

\*Индивидуальная упаковка: компрессор в картонной коробке

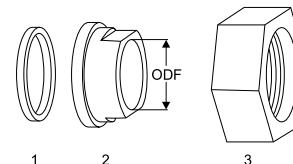
\*\*Общая упаковка: 6 неупакованных компрессоров на поддоне (минимальный заказ 6)

**Аксессуары для Rotolock, сторона всасывания**
**Кодовый номер**

Переходная втулка под пайку, P02 (1-3/4" Rotolock, 1-1/8" ODF)"	8153004
Переходник угловой, C02 (1-3/4" Rotolock, 1-1/8" ODF)"	8168005
Вентиль Rotolock, V02 (1-3/4" Rotolock, 1-1/8" ODF)	8168028
Прокладка, 1-3/4"	8156132

**Прокладка, переходная втулка и гайка**
**Аксессуары для Rotolock, сторона нагнетания**
**Кодовый номер**

Переходная втулка под пайку, P04 (1-1/4" Rotolock, 3/4" ODF)"	8153008
Переходник угловой, C04 (1-1/4" Rotolock, 3/4" ODF)"	8168006
Вентиль Rotolock, V04 (1-1/4" Rotolock, 3/4" ODF)	8168029
Прокладка, 1-1/4"	8156131



1. Прокладка
2. Переходная втулка под пайку
3. Накидная гайка

**Аксессуары для Rotolock, комплект**
**Кодовый номер**

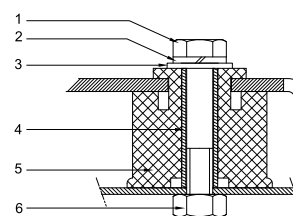
Комплект угловых переходников, C02 (1-3/4"~1-1/8"), C04 (1-1/4"~3/4")"	7703014
Комплект вентиля, V02 (1-3/4"~1-1/8"), V04 (1-1/4"~3/4")"	7703009
Комплект прокладок, 1", 1-1/4", 1-3/4", OSG, прокладки черные и белые"	8156009

**Масла**
**Кодовый номер**

Минеральное масло, 160P, 2 -литровая банка	7754001
Минеральное масло, 160P, 5 -литровая банка	7754002
Минеральное масло, 160P, банка 1 галлон	5402007

**Подогреватели картера**
**Кодовый номер**

Терморезисторный (PTC) подогреватель картера, 35 Вт, с теплопроводящей пастой	7773001
Терморезисторный (PTC) подогреватель картера, 35 Вт, без теплопроводящей пасты	7773125
Подогреватель картера ленточного типа, 65 Вт, 110 В, аттестованный CE, UL	7773109
Подогреватель картера ленточного типа, 65 Вт, 230 В, аттестованный CE, UL	7773107
Подогреватель картера ленточного типа, 65 Вт, 400 В, аттестованный CE, UL	7773117
Подогреватель картера ленточного типа, 50 Вт, 460 В, UL	7773006
Подогреватель картера ленточного типа, 50 Вт, 110 В, UL	7773010
Подогреватель картера ленточного типа, 50 Вт, 240 В, UL	7773003
Подогреватель картера ленточного типа, 50 Вт, 400 В, UL	7773009

**Монтажный комплект**


1. Болт (3 шт.)
2. Стопорная шайба (3 шт.)
3. Плоская шайба (3 шт.)
4. Втулка (3 шт.)
5. Прокладка (3 шт.)
6. Гайка (3 шт.)

**Прочие аксессуары**
**Кодовый номер**

Комплект электронного оборудования для плавного пуска, MCI 15 C	7705006
Комплект для плавного пуска со статорным резистором и пускателем, SCR01	7702003
Акустический чехол для 2-цилиндрового компрессора	7755002
Накидная гайка с отверстием для линии выравнивания масла	8153127

**Запасные части**
**Кодовый номер**

Монтажный комплект для 1 и 2-цилиндрового компрессора, включает в себя: 3 резиновых втулки, 3 болта.	8156001
Смотровое стекло с прокладками (черными и белыми)	8156019
Прокладка для смотрового стекла для контроля уровня масла, 1-1/8" (черный хлоропрен)	8156145
Сервисный комплект для клеммной коробки 80 x 96 мм, включает в себя: крышку, зажим	8156134



Темп. конд., °C (tc)	Температура кипения, °C (to)							
	-25	-20	-15	-10	-5	0	5	10

**Холодопроизводительность, Вт**

30	5 461	7 514	9 952	12 815	16 146	19 986	24 378	29 362	34 980
35	4 962	6 943	9 284	12 026	15 211	18 880	23 075	27 839	33 212
40	4 451	6 353	8 590	11 204	14 235	17 727	21 720	26 256	31 377
45	3 936	5 753	7 880	10 358	13 230	16 537	20 320	24 622	29 484
50	-	5 151	7 161	9 498	12 203	15 319	18 886	22 947	27 544
55	-	-	6 444	8 632	11 164	14 082	17 426	21 240	25 564
60	-	-	-	7 771	10 123	12 836	15 951	19 510	23 555
65	-	-	-	-	9 088	11 589	14 468	17 766	21 525

**Потребляемая мощность, Вт**

30	3 102	3 486	3 833	4 148	4 434	4 693	4 931	5 149	5 351
35	3 199	3 635	4 032	4 392	4 718	5 014	5 284	5 530	5 757
40	3 276	3 775	4 230	4 644	5 020	5 362	5 674	5 958	6 218
45	3 320	3 891	4 414	4 891	5 327	5 724	6 087	6 418	6 721
50	-	3 972	4 571	5 121	5 626	6 087	6 510	6 897	7 252
55	-	-	4 688	5 321	5 903	6 438	6 931	7 383	7 799
60	-	-	-	5 476	6 146	6 764	7 336	7 863	8 350
65	-	-	-	-	6 342	7 052	7 712	8 323	8 890

**Потребляемый ток, Вт**

30	7.44	7.82	8.22	8.60	8.96	9.29	9.57	9.78	9.92
35	7.56	8.01	8.46	8.90	9.31	9.69	10.01	10.27	10.46
40	7.65	8.18	8.70	9.21	9.69	10.14	10.53	10.85	11.09
45	7.68	8.30	8.92	9.52	10.09	10.62	11.09	11.48	11.80
50	-	8.37	9.10	9.81	10.48	11.11	11.68	12.17	12.58
55	-	-	9.23	10.06	10.85	11.60	12.28	12.89	13.41
60	-	-	-	10.25	11.19	12.07	12.88	13.62	14.26
65	-	-	-	-	11.46	12.50	13.46	14.35	15.14

**Массовый расход, кг/ч**

30	119	162	211	268	334	408	492	587	692
35	113	155	205	262	327	400	484	577	682
40	106	148	197	254	318	391	473	566	669
45	98	140	189	245	308	380	461	553	654
50	-	132	180	235	298	369	448	538	638
55	-	-	171	225	286	356	434	522	620
60	-	-	-	213	274	342	418	504	600
65	-	-	-	-	260	327	401	485	579

**Холод. коэффициент**

30	1.76	2.16	2.60	3.09	3.64	4.26	4.94	5.70	6.54
35	1.55	1.91	2.30	2.74	3.22	3.77	4.37	5.03	5.77
40	1.36	1.68	2.03	2.41	2.84	3.31	3.83	4.41	5.05
45	1.19	1.48	1.79	2.12	2.48	2.89	3.34	3.84	4.39
50	-	1.30	1.57	1.85	2.17	2.52	2.90	3.33	3.80
55	-	-	1.37	1.62	1.89	2.19	2.51	2.88	3.28
60	-	-	-	1.42	1.65	1.90	2.17	2.48	2.82
65	-	-	-	-	1.43	1.64	1.88	2.13	2.42

**Номинальная производительность при to = 5 °C, tc = 50 °C**

Холодопроизводительность	18 886	Вт
Потребляемая мощность	6 510	Вт
Потребляемый ток	11.68	А
Массовый расход	448	кг/ч
C.O.P.	2.90	

to: Температура кипения в точке росы

tc: Температура конденсации в точке росы

Номинальные условия: Перегрев = 10 К, Переохлаждение = 0 К

**Настройки реле давления**

Макс. настр. реле высокого давл.	27.7	Бар(Отн.)
Мин. настр. реле низкого давл.	0.2	Бар(Отн.)
Давл. цикла с вакуумированием	0.9	Бар(Отн.)

**Звуковая мощность**

Уровень звуковой мощности	0	дБА
С акустическим чехлом	0	дБА

Все технические характеристики +/- 5%

Фирма «Данфосс» не несет ответственности за какие-либо ошибки в каталогах, брошюрах или в других печатных материалах. Фирма «Данфосс» сохраняет за собой право на изменения в своей продукции в любое время без уведомления, если только эти изменения в уже заказанных изделиях не потребуют изменений в оборудовании, определенным предварительно соглашением между фирмой «Данфосс» и Покупателем.

Темп. конд., °C (tc)	Температура кипения, °C (to)							
	-25	-20	-15	-10	-5	0	5	10

**Холодопроизводительность, Вт**

30	5 799	7 973	10 550	13 576	17 092	21 143	25 771	31 019	36 931
35	5 289	7 394	9 878	12 784	16 157	20 039	24 474	29 505	35 176
40	4 762	6 790	9 173	11 953	15 174	18 880	23 114	27 919	33 340
45	4 232	6 178	8 454	11 101	14 166	17 690	21 718	26 294	31 461
50	-	5 560	7 720	10 227	13 126	16 461	20 274	24 611	29 515
55	-	-	6 987	9 348	12 076	15 214	18 807	22 899	27 534
60	-	-	-	8 477	11 027	13 964	17 332	21 175	25 537
65	-	-	-	-	9 978	12 705	15 839	19 424	23 505

**Потребляемая мощность, Вт**

30	3 102	3 486	3 833	4 148	4 434	4 693	4 931	5 149	5 351
35	3 199	3 635	4 032	4 392	4 718	5 014	5 284	5 530	5 757
40	3 276	3 775	4 230	4 644	5 020	5 362	5 674	5 958	6 218
45	3 320	3 891	4 414	4 891	5 327	5 724	6 087	6 418	6 721
50	-	3 972	4 571	5 121	5 626	6 087	6 510	6 897	7 252
55	-	-	4 688	5 321	5 903	6 438	6 931	7 383	7 799
60	-	-	-	5 476	6 146	6 764	7 336	7 863	8 350
65	-	-	-	-	6 342	7 052	7 712	8 323	8 890

**Потребляемый ток, Вт**

30	7.44	7.82	8.22	8.60	8.96	9.29	9.57	9.78	9.92
35	7.56	8.01	8.46	8.90	9.31	9.69	10.01	10.27	10.46
40	7.65	8.18	8.70	9.21	9.69	10.14	10.53	10.85	11.09
45	7.68	8.30	8.92	9.52	10.09	10.62	11.09	11.48	11.80
50	-	8.37	9.10	9.81	10.48	11.11	11.68	12.17	12.58
55	-	-	9.23	10.06	10.85	11.60	12.28	12.89	13.41
60	-	-	-	10.25	11.19	12.07	12.88	13.62	14.26
65	-	-	-	-	11.46	12.50	13.46	14.35	15.14

**Массовый расход, кг/ч**

30	119	161	210	267	332	406	489	583	688
35	112	155	204	260	325	398	481	574	678
40	105	148	196	252	316	389	471	562	665
45	97	140	188	244	307	378	459	549	650
50	-	131	179	234	296	367	446	535	634
55	-	-	170	223	285	354	431	519	616
60	-	-	-	212	272	340	416	501	597
65	-	-	-	-	259	325	399	483	576

**Холод. коэффициент**

30	1.87	2.29	2.75	3.27	3.86	4.50	5.23	6.02	6.90
35	1.65	2.03	2.45	2.91	3.42	4.00	4.63	5.34	6.11
40	1.45	1.80	2.17	2.57	3.02	3.52	4.07	4.69	5.36
45	1.27	1.59	1.92	2.27	2.66	3.09	3.57	4.10	4.68
50	-	1.40	1.69	2.00	2.33	2.70	3.11	3.57	4.07
55	-	-	1.49	1.76	2.05	2.36	2.71	3.10	3.53
60	-	-	-	1.55	1.79	2.06	2.36	2.69	3.06
65	-	-	-	-	1.57	1.80	2.05	2.33	2.64

**Номинальная производительность при to = 7.2 °C, tc = 54.4 °C**

Холодопроизводительность	20 734	Вт
Потребляемая мощность	7 081	Вт
Потребляемый ток	12.48	А
Массовый расход	471	кг/ч
C.O.P.	2.93	

to: Температура кипения в точке росы

tc: Температура конденсации в точке росы

Номинальные условия : Перегрев = 11.1 К, Переохлаждение = 8.3 К

**Настройки реле давления**

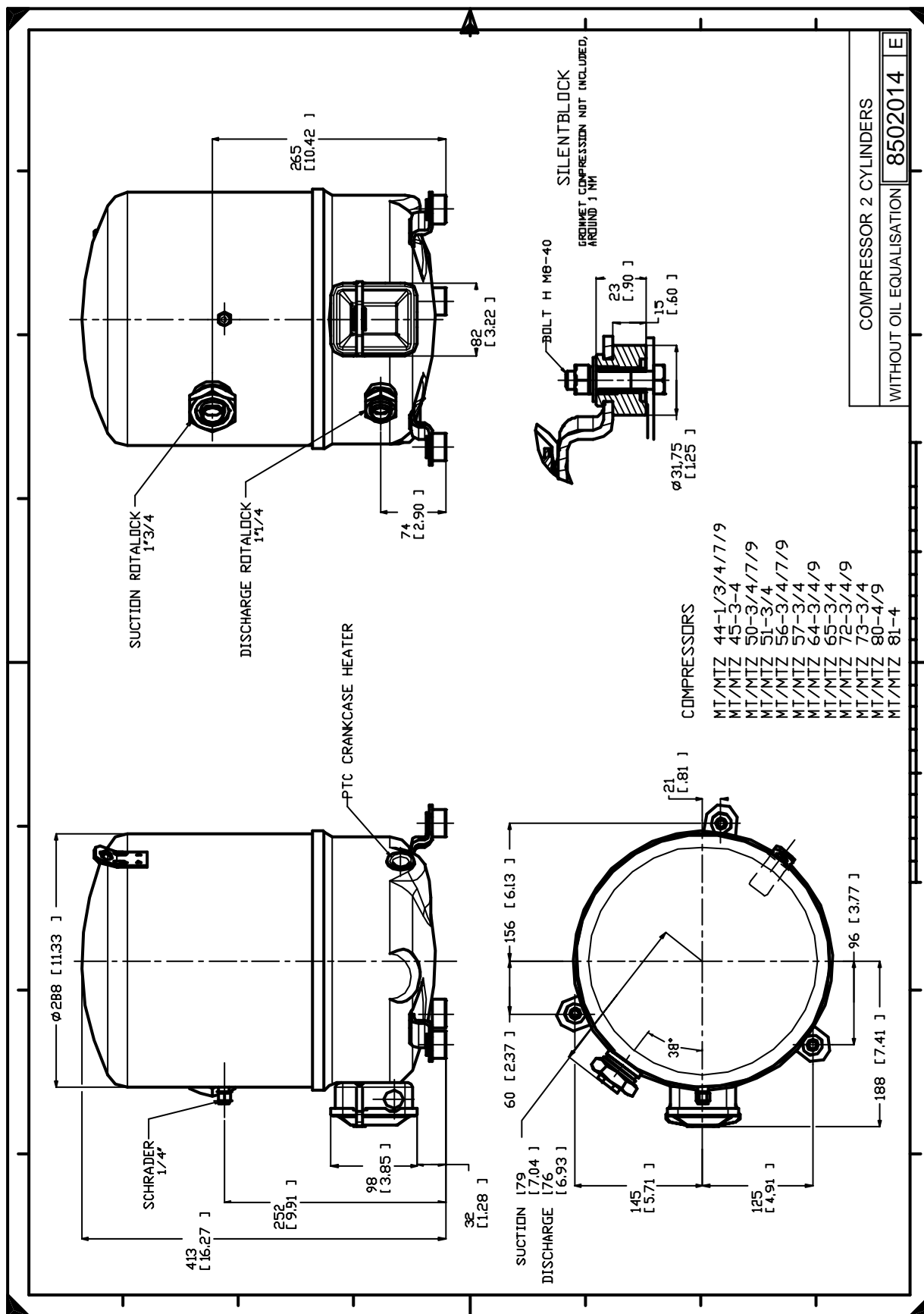
Макс. настр. реле высокого давл.	27.7	Бар(Отн.)
Мин. настр. реле низкого давл.	0.2	Бар(Отн.)
Давл. цикла с вакуумированием	0.9	Бар(Отн.)

**Звуковая мощность**

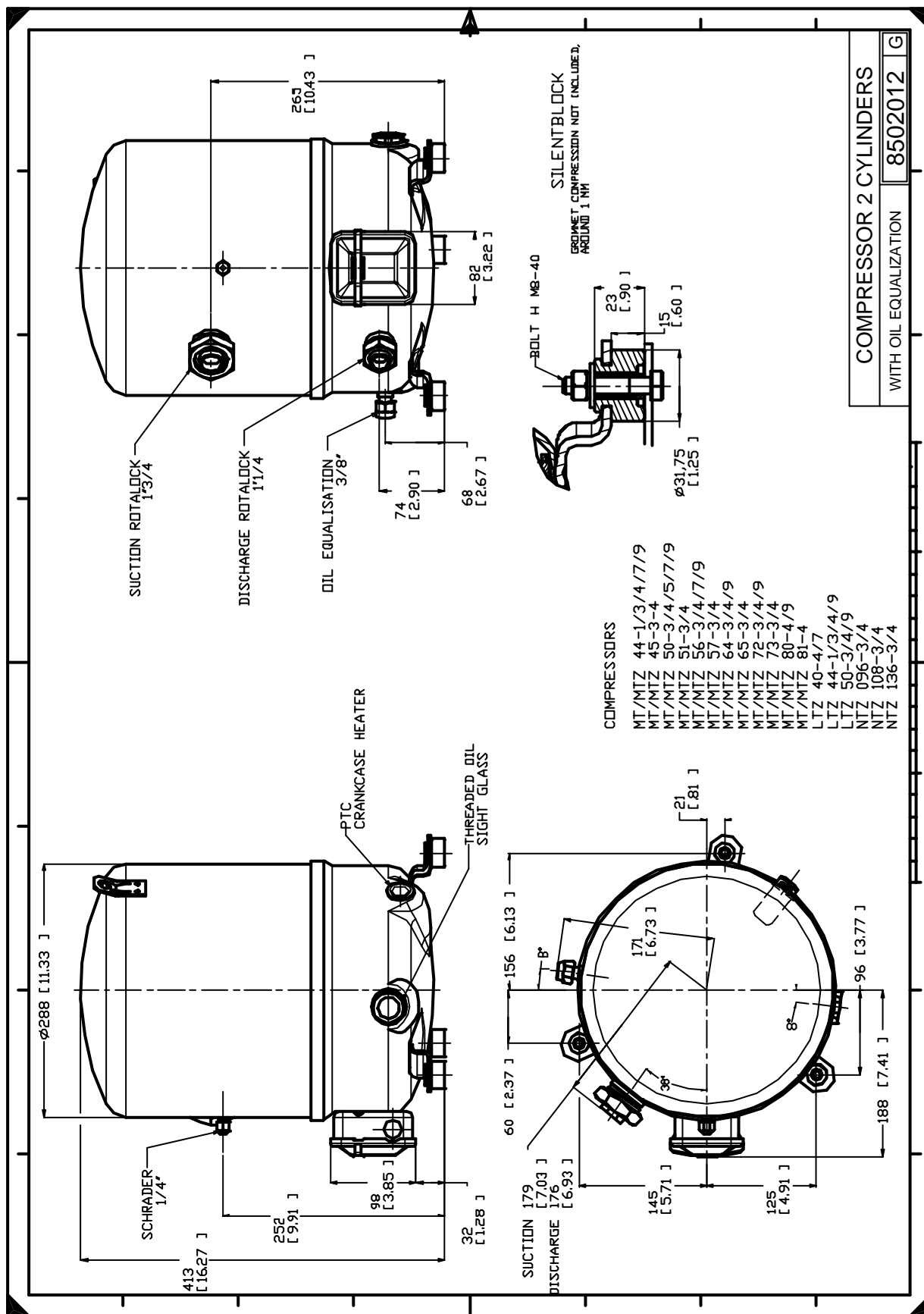
Уровень звуковой мощности	0	дБА
С акустическим чехлом	0	дБА

Все технические характеристики +/- 5%

Фирма «Данфосс» не несет ответственности за какие-либо ошибки в каталогах, брошюрах или в других печатных материалах. Фирма «Данфосс» сохраняет за собой право на изменения в своей продукции в любое время без уведомления, если только эти изменения в уже заказанных изделиях не потребуют изменений в оборудовании, определенным предварительно соглашением между фирмой «Данфосс» и Покупателем.



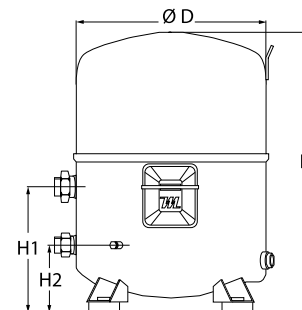
Фирма «Данфосс» не несет ответственности за какие-либо ошибки в каталогах, брошюрах или в других печатных материалах. Фирма «Данфосс» сохраняет за собой право на изменения в своей продукции в любое время без уведомления, если только эти изменения в уже заказанных изделиях не потребуют изменений в оборудовании, определенным предварительно соглашением между фирмой «Данфосс» и Покупателем.



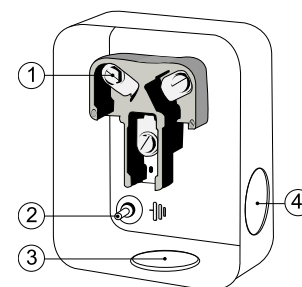
Фирма «Данфосс» не несет ответственности за какие-либо ошибки в каталогах, брошюрах или в других печатных материалах. Фирма «Данфосс» сохраняет за собой право на изменения в своей продукции в любое время без уведомления, если только эти изменения в уже заказанных изделиях не потребуют изменений в оборудовании, определенным предварительно соглашением между фирмой «Данфосс» и Покупателем.

**Общие характеристики**

Номер модели (на заводской табличке компрессора)	MT100HS4D	MT100HS4DVE
Кодовый номер компрессора в индивидуальной упаковке*	MT100-4I	MT100-4VI
Кодовый номер компрессора в общей упаковке**	MT100-4M	MT100-4VM
Номер чертежа	8504013e	8504010f
Всасывающий и нагнетательный патрубки	Rotolock	Rotolock
Всасывающий патрубок	1-3/4 " Rotolock	1-3/4 " Rotolock
Нагнетательный патрубок	1-1/4 " Rotolock	1-1/4 " Rotolock
Всасывающий патрубок с переходной втулкой	1-1/8 " ODF	1-1/8 " ODF
Нагнетательный патрубок с переходной втулкой	3/4 " ODF	3/4 " ODF
Смотровое стекло для контроля уровня масла	Под пайку	Резьбовое соединение 3/8" под отбортовку SAE
Штуцер для линии выравнивания масла	Нет	Нет
Штуцер для слива масла	Нет	Нет
Штуцер для манометра низкого давления	Клапан Шредера	Клапан Шредера
Перепускной клапан	30 бар/8 бар	30 бар/8 бар
Цилиндры	4	
Описанный объем	171.26 см <sup>3</sup> /об	
Описанный объем @ Номинальная частота	29.8 м <sup>3</sup> /h @ 2900 rpm - 36.0 м <sup>3</sup> /h @ 3500 rpm	
Масса нетто	60 кг	
Заправка масла	3.9 литр, Минеральное масло - 160P	
Максимальное испытательное давление на стороне низкого/высокого давления	25 Бар(Отн.) / 30 Бар(Отн.)	
Максимальный испытательный перепад давления	30 Бар	
Макс. количество пусков в час	12	
Предельная заправка хладагента	10 кг	
Применяемые хладагенты	R22 - (R12 - R502)	

**Размеры**


D=352 мм  
H=519 мм  
H1=233 мм  
H2=125 мм

**Клеммная коробка**


Класс защиты IP54 (с кабельным уплотнением)

- 1: Винтовой разъем 10-32 UNF x 9,5
- 2: Заземление M4-12, усилие затягивания 2 Нм (17 дюйм x фунт)
- 3: Пробивное отверстие диам. 29 мм (1,14")
- 4: Пробивное отверстие диам. 25,5 мм (1,00")

**Электрические характеристики**

Номинальное напряжение	380-400V/3/50Hz - 460V/3/60Hz	
Диапазон напряжения	340-440 V @ 50Hz - 414-506 V @ 60Hz	
Сопротивление обмоток (между фазами) +/- 7% при 25°C	1.57 Ω	
Максимальный непрерывный ток (MCC)	22 A	
Ток при заторможенном роторе (LRA)	90 A	
Защита электродвигателя	Внутренняя защита от перегрузки	

**Рекомендуемый момент затягивания при монтаже**

Накидная гайка (Rotolock) или вентиль на всасывающем патрубке	110 Нм
Накидная гайка (Rotolock) или вентиль на нагнетательном патрубке	90 Нм
Смотровое стекло для контроля уровня масла	50 Нм
Электрические соединения / Заземление	3 Нм / 2 Нм
Крепежные болты	50 Нм

**Детали, поставляемые с компрессором**

Монтажный комплект с прокладками, болтами, гайками, втулками и шайбами
Соединительные втулки под пайку, накидные гайки и прокладки для всасывающего и нагнетательного патрубков (поставляются только с соединением типа Rotolock)
Начальная заправка масла
Инструкция по монтажу

**Аттестация** : Аттестовано CE, Аттестация UL (файл SA6873), -

\*Индивидуальная упаковка: компрессор в картонной коробке

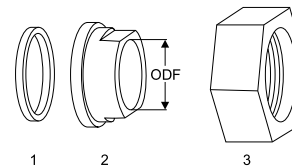
\*\*Общая упаковка: 6 неупакованных компрессоров на поддоне (минимальный заказ 6)

**Аксессуары для Rotolock, сторона всасывания**
**Кодовый номер**

Переходная втулка под пайку, P02 (1-3/4" Rotolock, 1-1/8" ODF)"	8153004
Переходник угловой, C02 (1-3/4" Rotolock, 1-1/8" ODF)"	8168005
Вентиль Rotolock, V02 (1-3/4" Rotolock, 1-1/8" ODF)	8168028
Прокладка, 1-3/4"	8156132

**Прокладка, переходная втулка и гайка**
**Аксессуары для Rotolock, сторона нагнетания**
**Кодовый номер**

Переходная втулка под пайку, P04 (1-1/4" Rotolock, 3/4" ODF)"	8153008
Переходник угловой, C04 (1-1/4" Rotolock, 3/4" ODF)"	8168006
Вентиль Rotolock, V04 (1-1/4" Rotolock, 3/4" ODF)	8168029
Прокладка, 1-1/4"	8156131



1. Прокладка
2. Переходная втулка под пайку
3. Накидная гайка

**Аксессуары для Rotolock, комплект**
**Кодовый номер**

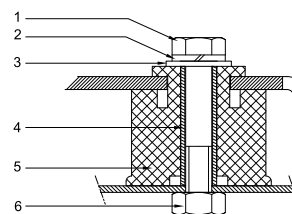
Комплект угловых переходников, C02 (1-3/4"~1-1/8"), C04 (1-1/4"~3/4")"	7703014
Комплект вентиля, V02 (1-3/4"~1-1/8"), V04 (1-1/4"~3/4")"	7703009
Комплект прокладок, 1", 1-1/4", 1-3/4", OSG, прокладки черные и белые"	8156009

**Масла**
**Кодовый номер**

Минеральное масло, 160P, 2 -литровая банка	7754001
Минеральное масло, 160P, 5 -литровая банка	7754002
Минеральное масло, 160P, банка 1 галлон	5402007

**Подогреватели картера**
**Кодовый номер**

Терморезисторный (PTC) подогреватель картера, 35 Вт, с теплопроводящей пастой	7773001
Терморезисторный (PTC) подогреватель картера, 35 Вт, без теплопроводящей пасты	7773125
Подогреватель картера ленточного типа, 75 Вт, 110 В, аттестованный CE, UL	7773110
Подогреватель картера ленточного типа, 75 Вт, 230 В, аттестованный CE, UL	7773108
Подогреватель картера ленточного типа, 75 Вт, 400 В, аттестованный CE, UL	7773118
Подогреватель картера ленточного типа, 75 Вт, 240 В, UL	7773004
Подогреватель картера ленточного типа, 75 Вт, 400 В, UL	7773014
Подогреватель картера ленточного типа, 75 Вт, 460 В, UL	7773008

**Монтажный комплект**


1. Болт (3 шт.)
2. Стопорная шайба (4 шт.)
3. Плоская шайба (4 шт.)
4. Втулка (4 шт.)
5. Прокладка (4 шт.)
6. Гайка (4 шт.)

**Прочие аксессуары**
**Кодовый номер**

Комплект электронного оборудования для плавного пуска, MCI 25 C	7705007
Комплект для плавного пуска со статорным резистором и пускателем, SCR03	7705001
Акустический чехол для 4-цилиндрового компрессора	7755003
Накидная гайка с отверстием для линии выравнивания масла	8153127

**Запасные части**
**Кодовый номер**

Монтажный комплект для 4-цилиндрового компрессора и MS, включает в себя: 4 резиновых втулки, 4 болта.	8156007
Смотровое стекло с прокладками (черными и белыми)	8156019
Прокладка для смотрового стекла для контроля уровня масла, 1-1/8" (черный хлоропрен)	8156145
Сервисный комплект для клеммной коробки 96 x 115 мм, включает в себя: крышку, зажим, Т-образную клеммную колодку 52 x 57 мм	8156135
Тройник 52 x 57 мм	8173230

Темп. конд., °C (tc)	Температура кипения, °C (to)							
	-25	-20	-15	-10	-5	0	5	10

**Холодопроизводительность, Вт**

30	6 878	9 130	11 861	15 134	19 015	23 569	28 860	34 953	41 914
35	5 890	8 054	10 671	13 803	17 515	21 873	26 941	32 783	39 465
40	5 009	7 070	9 556	12 531	16 059	20 205	25 034	30 610	36 998
45	4 250	6 189	8 526	11 326	14 651	18 567	23 138	28 428	34 501
50	-	5 436	7 610	10 219	13 327	16 997	21 295	26 284	32 029
55	-	-	6 817	9 219	12 092	15 500	19 507	24 177	29 575
60	-	-	-	8 340	10 960	14 088	17 786	22 118	27 149
65	-	-	-	-	9 961	12 794	16 168	20 148	24 797

**Потребляемая мощность, Вт**

30	3 900	4 393	4 839	5 217	5 503	5 674	5 705	5 575	5 259
35	3 971	4 493	4 979	5 406	5 750	5 988	6 097	6 054	5 834
40	4 024	4 583	5 115	5 597	6 006	6 318	6 511	6 560	6 443
45	4 059	4 660	5 245	5 789	6 269	6 662	6 944	7 093	7 085
50	-	4 725	5 369	5 981	6 539	7 019	7 398	7 653	7 760
55	-	-	5 486	6 173	6 815	7 389	7 871	8 239	8 468
60	-	-	-	6 364	7 097	7 771	8 363	8 849	9 206
65	-	-	-	-	7 384	8 164	8 872	9 484	9 976

**Потребляемый ток, Вт**

30	9.91	10.35	10.79	11.19	11.51	11.70	11.74	11.58	11.18
35	9.99	10.45	10.93	11.39	11.78	12.06	12.19	12.14	11.86
40	10.04	10.54	11.08	11.60	12.07	12.44	12.68	12.76	12.62
45	10.06	10.62	11.22	11.82	12.38	12.86	13.22	13.43	13.44
50	-	10.69	11.36	12.05	12.71	13.31	13.81	14.16	14.33
55	-	-	11.50	12.29	13.07	13.79	14.43	14.94	15.28
60	-	-	-	12.53	13.44	14.31	15.10	15.78	16.31
65	-	-	-	-	13.83	14.86	15.82	16.68	17.40

**Массовый расход, кг/ч**

30	150	197	252	317	393	481	582	698	829
35	133	180	236	301	377	465	565	681	811
40	118	165	220	285	360	447	547	661	791
45	105	151	205	269	343	428	527	640	768
50	-	139	192	254	326	410	507	618	744
55	-	-	181	241	311	393	487	596	720
60	-	-	-	230	298	377	468	574	695
65	-	-	-	-	287	363	451	554	671

**Холод. коэффициент**

30	1.76	2.08	2.45	2.90	3.46	4.15	5.06	6.27	7.97
35	1.48	1.79	2.14	2.55	3.05	3.65	4.42	5.42	6.76
40	1.24	1.54	1.87	2.24	2.67	3.20	3.85	4.67	5.74
45	1.05	1.33	1.63	1.96	2.34	2.79	3.33	4.01	4.87
50	-	1.15	1.42	1.71	2.04	2.42	2.88	3.43	4.13
55	-	-	1.24	1.49	1.77	2.10	2.48	2.93	3.49
60	-	-	-	1.31	1.54	1.81	2.13	2.50	2.95
65	-	-	-	-	1.35	1.57	1.82	2.12	2.49

**Номинальная производительность при to = 5 °C, tc = 50 °C**

Холодопроизводительность	21 295	Вт
Потребляемая мощность	7 398	Вт
Потребляемый ток	13.81	А
Массовый расход	507	кг/ч
C.O.P.	2.88	

to: Температура кипения в точке росы

tc: Температура конденсации в точке росы

Номинальные условия : Перегрев = 10 К , Переохлаждение = 0 К

**Настройки реле давления**

Макс. настр. реле высокого давл.	27.7	Бар(Отн.)
Мин. настр. реле низкого давл.	0.2	Бар(Отн.)
Давл. цикла с вакуумированием	0.9	Бар(Отн.)

**Звуковая мощность**

Уровень звуковой мощности	0	дБА
С акустическим чехлом	0	дБА

Все технические характеристики +/- 5%

Фирма «Данфосс» не несет ответственности за какие-либо ошибки в каталогах, брошюрах или в других печатных материалах. Фирма «Данфосс» сохраняет за собой право на изменения в своей продукции в любое время без уведомления, если только эти изменения в уже заказанных изделиях не потребуют изменений в оборудовании, определенным предварительно соглашением между фирмой «Данфосс» и Покупателем.

Темп. конд., °C (tc)	Температура кипения, °C (to)							
	-25	-20	-15	-10	-5	0	5	10

**Холодопроизводительность, Вт**

30	7 304	9 687	12 575	16 033	20 130	24 932	30 509	36 926	44 251
35	6 277	8 577	11 353	14 673	18 605	23 216	28 574	34 746	41 799
40	5 359	7 557	10 204	13 368	17 118	21 519	26 641	32 550	39 313
45	4 569	6 647	9 148	12 139	15 688	19 862	24 730	30 358	36 814
50	-	5 867	8 204	11 004	14 335	18 265	22 861	28 190	34 321
55	-	-	7 392	9 983	13 079	16 746	21 053	26 066	31 854
60	-	-	-	9 097	11 939	15 327	19 326	24 006	29 433
65	-	-	-	-	10 936	14 026	17 701	22 029	27 078

**Потребляемая мощность, Вт**

30	3 900	4 393	4 839	5 217	5 503	5 674	5 705	5 575	5 259
35	3 971	4 493	4 979	5 406	5 750	5 988	6 097	6 054	5 834
40	4 024	4 583	5 115	5 597	6 006	6 318	6 511	6 560	6 443
45	4 059	4 660	5 245	5 789	6 269	6 662	6 944	7 093	7 085
50	-	4 725	5 369	5 981	6 539	7 019	7 398	7 653	7 760
55	-	-	5 486	6 173	6 815	7 389	7 871	8 239	8 468
60	-	-	-	6 364	7 097	7 771	8 363	8 849	9 206
65	-	-	-	-	7 384	8 164	8 872	9 484	9 976

**Потребляемый ток, Вт**

30	9,91	10,35	10,79	11,19	11,51	11,70	11,74	11,58	11,18
35	9,99	10,45	10,93	11,39	11,78	12,06	12,19	12,14	11,86
40	10,04	10,54	11,08	11,60	12,07	12,44	12,68	12,76	12,62
45	10,06	10,62	11,22	11,82	12,38	12,86	13,22	13,43	13,44
50	-	10,69	11,36	12,05	12,71	13,31	13,81	14,16	14,33
55	-	-	11,50	12,29	13,07	13,79	14,43	14,94	15,28
60	-	-	-	12,53	13,44	14,31	15,10	15,78	16,31
65	-	-	-	-	13,83	14,86	15,82	16,68	17,40

**Массовый расход, кг/ч**

30	149	196	251	316	391	479	579	694	824
35	133	180	235	300	375	462	562	677	807
40	118	164	219	283	358	444	544	657	786
45	105	150	204	267	341	426	524	636	764
50	-	139	191	252	324	408	504	615	740
55	-	-	180	239	309	391	485	593	716
60	-	-	-	229	296	375	466	571	691
65	-	-	-	-	286	361	449	550	667

**Холод. коэффициент**

30	1.87	2.21	2.60	3.07	3.66	4.39	5.35	6.62	8.41
35	1.58	1.91	2.28	2.71	3.24	3.88	4.69	5.74	7.16
40	1.33	1.65	2.00	2.39	2.85	3.41	4.09	4.96	6.10
45	1.13	1.43	1.74	2.10	2.50	2.98	3.56	4.28	5.20
50	-	1.24	1.53	1.84	2.19	2.60	3.09	3.68	4.42
55	-	-	1.35	1.62	1.92	2.27	2.67	3.16	3.76
60	-	-	-	1.43	1.68	1.97	2.31	2.71	3.20
65	-	-	-	-	1.48	1.72	2.00	2.32	2.71

**Номинальная производительность при to = 7.2 °C, tc = 54.4 °C**

Холодопроизводительность	23 397	Вт
Потребляемая мощность	7 985	Вт
Потребляемый ток	14.59	А
Массовый расход	533	кг/ч
C.O.P.	2.93	

to: Температура кипения в точке росы

tc: Температура конденсации в точке росы

Номинальные условия : Перегрев = 11.1 К, Переохлаждение = 8.3 К

**Настройки реле давления**

Макс. настр. реле высокого давл.	27.7	Бар(Отн.)
Мин. настр. реле низкого давл.	0.2	Бар(Отн.)
Давл. цикла с вакуумированием	0.9	Бар(Отн.)

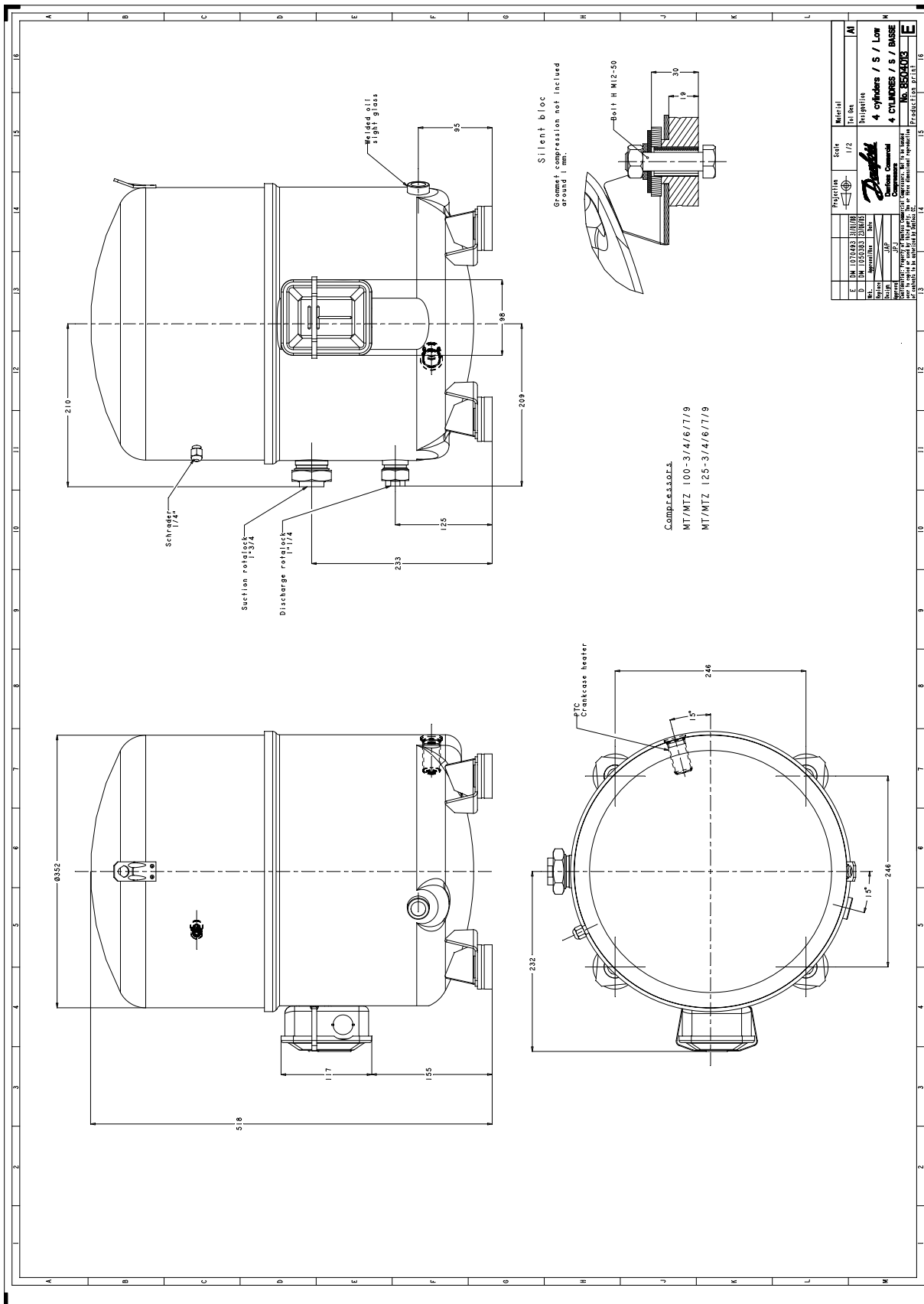
**Звуковая мощность**

Уровень звуковой мощности	0	дБА
С акустическим чехлом	0	дБА

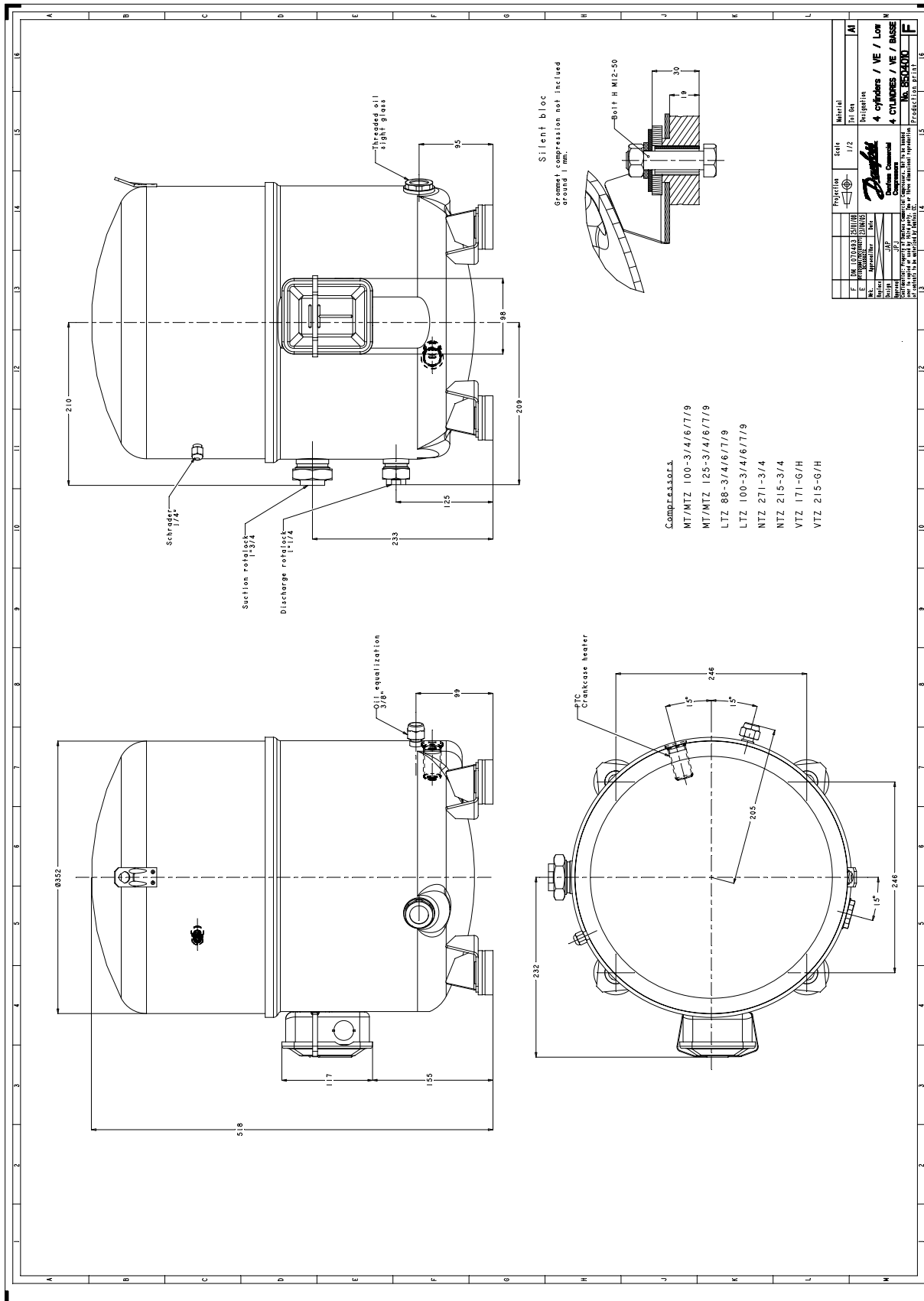
Все технические характеристики +/- 5%

Фирма «Данфосс» не несет ответственности за какие-либо ошибки в каталогах, брошюрах или в других печатных материалах. Фирма «Данфосс» сохраняет за собой право на изменения в своей продукции в любое время без уведомления, если только эти изменения в уже заказанных изделиях не потребуют изменений в оборудовании, определенным предварительно соглашением между фирмой «Данфосс» и Покупателем.





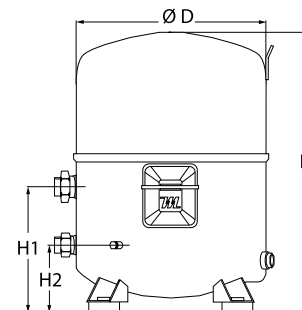
Фирма «Данфосс» не несет ответственности за какие-либо ошибки в каталогах, брошюрах или в других печатных материалах. Фирма «Данфосс» сохраняет за собой право на изменения в своей продукции в любое время без уведомления, если только эти изменения в уже заказанных изделиях не потребуют изменений в оборудовании, определенным предварительно соглашением между фирмой «Данфосс» и Покупателем.



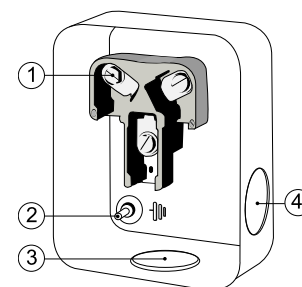
Фирма «Данфосс» не несет ответственности за какие-либо ошибки в каталогах, брошюрах или в других печатных материалах. Фирма «Данфосс» сохраняет за собой право на изменения в своей продукции в любое время без уведомления, если только эти изменения в уже заказанных изделиях не потребуют изменений в оборудовании, определенным предварительным соглашением между фирмой «Данфосс» и Покупателем.

**Общие характеристики**

Номер модели (на заводской табличке компрессора)	MT125HU4D	MT125HU4DVE
Кодовый номер компрессора в индивидуальной упаковке*	MT125-4I	MT125-4VI
Кодовый номер компрессора в общей упаковке**	MT125-4M	MT125-4VM
Номер чертежа	8504013e	8504010f
Всасывающий и нагнетательный патрубки	Rotolock	Rotolock
Всасывающий патрубок	1-3/4 " Rotolock	1-3/4 " Rotolock
Нагнетательный патрубок	1-1/4 " Rotolock	1-1/4 " Rotolock
Всасывающий патрубок с переходной втулкой	1-1/8 " ODF	1-1/8 " ODF
Нагнетательный патрубок с переходной втулкой	3/4 " ODF	3/4 " ODF
Смотровое стекло для контроля уровня масла	Под пайку	Резьбовое соединение 3/8" под отбортовку SAE
Штуцер для линии выравнивания масла	Нет	Нет
Штуцер для слива масла	Нет	Нет
Штуцер для манометра низкого давления	Клапан Шредера	Клапан Шредера
Перепускной клапан	30 бар/8 бар	30 бар/8 бар
Цилиндры	4	
Описанный объем	215,44 см <sup>3</sup> /об	
Описанный объем @ Номинальная частота	37.5 м <sup>3</sup> /h @ 2900 rpm - 45.2 м <sup>3</sup> /h @ 3500 rpm	
Масса нетто	64 кг	
Заправка масла	3.9 литр, Минеральное масло - 160P	
Максимальное испытательное давление на стороне низкого/высокого давления	25 Бар(Отн.) / 30 Бар(Отн.)	
Максимальный испытательный перепад давления	30 Бар	
Макс. количество пусков в час	12	
Предельная заправка хладагента	10 кг	
Применяемые хладагенты	R22 - (R12 - R502)	

**Размеры**


D=352 мм  
H=519 мм  
H1=233 мм  
H2=125 мм

**Клеммная коробка**


Класс защиты IP54 (с кабельным уплотнением)

- 1: Винтовой разъем 10-32 UNF x 9,5
- 2: Заземление M4-12, усилие затягивания 2 Нм (17 дюйм x фунт)
- 3: Пробивное отверстие диам. 29 мм (1,14")
- 4: Пробивное отверстие диам. 25,5 мм (1,00")

**Электрические характеристики**

Номинальное напряжение	380-400V/3/50Hz - 460V/3/60Hz	
Диапазон напряжения	340-440 V @ 50Hz - 414-506 V @ 60Hz	
Сопротивление обмоток (между фазами) +/- 7% при 25°C	1.57 Ω	
Максимальный непрерывный ток (MCC)	27 A	
Ток при заторможенном роторе (LRA)	105 A	
Защита электродвигателя	Внутренняя защита от перегрузки	

**Рекомендуемый момент затягивания при монтаже**

Накидная гайка (Rotolock) или вентиль на всасывающем патрубке	110 Нм
Накидная гайка (Rotolock) или вентиль на нагнетательном патрубке	90 Нм
Смотровое стекло для контроля уровня масла	50 Нм
Электрические соединения / Заземление	3 Нм / 2 Нм
Крепежные болты	50 Нм

**Детали, поставляемые с компрессором**

Монтажный комплект с прокладками, болтами, гайками, втулками и шайбами
Соединительные втулки под пайку, накидные гайки и прокладки для всасывающего и нагнетательного патрубков (поставляются только с соединением типа Rotolock)
Начальная заправка масла
Инструкция по монтажу

**Аттестация** : Аттестовано CE, Аттестация UL (файл SA6873), -

\*Индивидуальная упаковка: компрессор в картонной коробке

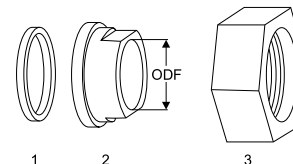
\*\*Общая упаковка: 6 неупакованных компрессоров на поддоне (минимальный заказ 6)

**Аксессуары для Rotolock, сторона всасывания**
**Кодовый номер**

Переходная втулка под пайку, P02 (1-3/4" Rotolock, 1-1/8" ODF)"	8153004
Переходник угловой, C02 (1-3/4" Rotolock, 1-1/8" ODF)"	8168005
Вентиль Rotolock, V02 (1-3/4" Rotolock, 1-1/8" ODF)	8168028
Прокладка, 1-3/4"	8156132

**Прокладка, переходная втулка и гайка**
**Аксессуары для Rotolock, сторона нагнетания**
**Кодовый номер**

Переходная втулка под пайку, P04 (1-1/4" Rotolock, 3/4" ODF)"	8153008
Переходник угловой, C04 (1-1/4" Rotolock, 3/4" ODF)"	8168006
Вентиль Rotolock, V04 (1-1/4" Rotolock, 3/4" ODF)	8168029
Прокладка, 1-1/4"	8156131



1. Прокладка
2. Переходная втулка под пайку
3. Накидная гайка

**Аксессуары для Rotolock, комплект**
**Кодовый номер**

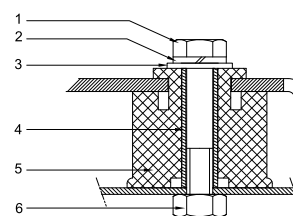
Комплект угловых переходников, C02 (1-3/4"~1-1/8"), C04 (1-1/4"~3/4")"	7703014
Комплект вентиля, V02 (1-3/4"~1-1/8"), V04 (1-1/4"~3/4")"	7703009
Комплект прокладок, 1", 1-1/4", 1-3/4", OSG, прокладки черные и белые"	8156009

**Масла**
**Кодовый номер**

Минеральное масло, 160P, 2 -литровая банка	7754001
Минеральное масло, 160P, 5 -литровая банка	7754002
Минеральное масло, 160P, банка 1 галлон	5402007

**Подогреватели картера**
**Кодовый номер**

Терморезисторный (PTC) подогреватель картера, 35 Вт, с теплопроводящей пастой	7773001
Терморезисторный (PTC) подогреватель картера, 35 Вт, без теплопроводящей пасты	7773125
Подогреватель картера ленточного типа, 75 Вт, 110 В, аттестованный CE, UL	7773110
Подогреватель картера ленточного типа, 75 Вт, 230 В, аттестованный CE, UL	7773108
Подогреватель картера ленточного типа, 75 Вт, 400 В, аттестованный CE, UL	7773118
Подогреватель картера ленточного типа, 75 Вт, 240 В, UL	7773004
Подогреватель картера ленточного типа, 75 Вт, 400 В, UL	7773014
Подогреватель картера ленточного типа, 75 Вт, 460 В, UL	7773008

**Монтажный комплект**


1. Болт (3 шт.)
2. Стопорная шайба (4 шт.)
3. Плоская шайба (4 шт.)
4. Втулка (4 шт.)
5. Прокладка (4 шт.)
6. Гайка (4 шт.)

**Прочие аксессуары**
**Кодовый номер**

Комплект электронного оборудования для плавного пуска, MCI 25 C	7705007
Комплект для плавного пуска со статорным резистором и пускателем, SCR03	7705001
Акустический чехол для 4-цилиндрового компрессора	7755003
Накидная гайка с отверстием для линии выравнивания масла	8153127

**Запасные части**
**Кодовый номер**

Монтажный комплект для 4-цилиндрового компрессора и MS, включает в себя: 4 резиновых втулки, 4 болта.	8156007
Смотровое стекло с прокладками (черными и белыми)	8156019
Прокладка для смотрового стекла для контроля уровня масла, 1-1/8" (черный хлоропрен)	8156145
Сервисный комплект для клеммной коробки 96 x 115 мм, включает в себя: крышку, зажим, Т-образную клеммную колодку 52 x 57 мм	8156135
Тройник 52 x 57 мм	8173230

Темп. конд., °C (tc)	Температура кипения, °C (to)							
	-25	-20	-15	-10	-5	0	5	10

**Холодопроизводительность, Вт**

30	8 795	11 707	15 224	19 425	24 389	30 196	36 925	44 656	53 468
35	7 857	10 650	14 012	18 022	22 758	28 301	34 728	42 119	50 555
40	6 998	9 651	12 836	16 633	21 120	26 377	32 481	39 512	47 549
45	6 223	8 711	11 696	15 256	19 468	24 413	30 168	36 813	44 425
50	-	7 852	10 615	13 917	17 835	22 448	27 834	34 072	41 240
55	-	-	9 595	12 616	16 216	20 474	25 468	31 275	37 973
60	-	-	-	11 360	14 619	18 498	23 074	28 425	34 628
65	-	-	-	-	13 071	16 551	20 690	25 565	31 254

**Потребляемая мощность, Вт**

30	4 821	5 395	5 939	6 430	6 848	7 172	7 381	7 453	7 367
35	5 080	5 688	6 276	6 822	7 305	7 705	7 999	8 168	8 189
40	5 301	5 949	6 588	7 196	7 752	8 234	8 622	8 894	9 030
45	5 476	6 172	6 870	7 547	8 182	8 754	9 243	9 626	9 884
50	-	6 351	7 114	7 867	8 589	9 259	9 855	10 357	10 743
55	-	-	7 316	8 152	8 968	9 743	10 454	11 081	11 604
60	-	-	-	8 396	9 313	10 199	11 032	11 793	12 458
65	-	-	-	-	9 616	10 621	11 585	12 485	13 301

**Потребляемый ток, Вт**

30	8.58	9.27	9.98	10.66	11.26	11.74	12.05	12.15	11.99
35	8.90	9.66	10.44	11.21	11.92	12.53	12.99	13.26	13.29
40	9.19	10.01	10.88	11.75	12.59	13.35	13.97	14.42	14.66
45	9.41	10.31	11.29	12.28	13.26	14.17	14.98	15.63	16.08
50	-	10.56	11.65	12.78	13.91	15.00	16.00	16.86	17.54
55	-	-	11.95	13.24	14.54	15.81	17.01	18.09	19.02
60	-	-	-	13.63	15.11	16.59	18.01	19.33	20.51
65	-	-	-	-	15.63	17.32	18.98	20.55	22.00

**Массовый расход, кг/ч**

30	191	252	324	407	504	616	745	892	1 057
35	177	238	309	393	489	601	728	874	1 039
40	164	224	295	377	472	583	709	853	1 016
45	153	212	281	361	454	563	687	828	989
50	-	200	267	345	436	541	662	800	958
55	-	-	253	328	416	518	635	770	923
60	-	-	-	312	396	493	606	737	885
65	-	-	-	-	375	468	576	701	844

**Холод. коэффициент**

30	1.82	2.17	2.56	3.02	3.56	4.21	5.00	5.99	7.26
35	1.55	1.87	2.23	2.64	3.12	3.67	4.34	5.16	6.17
40	1.32	1.62	1.95	2.31	2.72	3.20	3.77	4.44	5.27
45	1.14	1.41	1.70	2.02	2.38	2.79	3.26	3.82	4.49
50	-	1.24	1.49	1.77	2.08	2.42	2.82	3.29	3.84
55	-	-	1.31	1.55	1.81	2.10	2.44	2.82	3.27
60	-	-	-	1.35	1.57	1.81	2.09	2.41	2.78
65	-	-	-	-	1.36	1.56	1.79	2.05	2.35

**Номинальная производительность при to = 5 °C, tc = 50 °C**

Холодопроизводительность	27 834	Вт
Потребляемая мощность	9 855	Вт
Потребляемый ток	16.00	А
Массовый расход	662	кг/ч
C.O.P.	2.82	

to: Температура кипения в точке росы

tc: Температура конденсации в точке росы

Номинальные условия : Перегрев = 10 К, Переохлаждение = 0 К

**Настройки реле давления**

Макс. настр. реле высокого давл.	27.7	Бар(Отн.)
Мин. настр. реле низкого давл.	0.2	Бар(Отн.)
Давл. цикла с вакуумированием	0.9	Бар(Отн.)

**Звуковая мощность**

Уровень звуковой мощности	0	дБА
С акустическим чехлом	0	дБА

Все технические характеристики +/- 5%

Фирма «Данфосс» не несет ответственности за какие-либо ошибки в каталогах, брошюрах или в других печатных материалах. Фирма «Данфосс» сохраняет за собой право на изменения в своей продукции в любое время без уведомления, если только эти изменения в уже заказанных изделиях не потребуют изменений в оборудовании, определенным предварительно соглашением между фирмой «Данфосс» и Покупателем.

Темп. конд., °C (tc)	Температура кипения, °C (to)							
	-25	-20	-15	-10	-5	0	5	10

**Холодопроизводительность, Вт**

30	9 339	12 421	16 140	20 578	25 818	31 943	39 035	47 177	56 450
35	8 374	11 340	14 908	19 158	24 174	30 038	36 833	44 641	53 545
40	7 487	10 315	13 707	17 745	22 513	28 092	34 565	42 016	50 525
45	6 691	9 355	12 548	16 350	20 845	26 116	32 244	39 312	47 403
50	-	8 474	11 443	14 985	19 184	24 122	29 880	36 543	44 191
55	-	-	10 404	13 662	17 540	22 121	27 486	33 718	40 900
60	-	-	-	12 392	15 925	20 125	25 072	30 850	37 542
65	-	-	-	-	14 351	18 145	22 651	27 951	34 128

**Потребляемая мощность, Вт**

30	4 821	5 395	5 939	6 430	6 848	7 172	7 381	7 453	7 367
35	5 080	5 688	6 276	6 822	7 305	7 705	7 999	8 168	8 189
40	5 301	5 949	6 588	7 196	7 752	8 234	8 622	8 894	9 030
45	5 476	6 172	6 870	7 547	8 182	8 754	9 243	9 626	9 884
50	-	6 351	7 114	7 867	8 589	9 259	9 855	10 357	10 743
55	-	-	7 316	8 152	8 968	9 743	10 454	11 081	11 604
60	-	-	-	8 396	9 313	10 199	11 032	11 793	12 458
65	-	-	-	-	9 616	10 621	11 585	12 485	13 301

**Потребляемый ток, Вт**

30	8.58	9.27	9.98	10.66	11.26	11.74	12.05	12.15	11.99
35	8.90	9.66	10.44	11.21	11.92	12.53	12.99	13.26	13.29
40	9.19	10.01	10.88	11.75	12.59	13.35	13.97	14.42	14.66
45	9.41	10.31	11.29	12.28	13.26	14.17	14.98	15.63	16.08
50	-	10.56	11.65	12.78	13.91	15.00	16.00	16.86	17.54
55	-	-	11.95	13.24	14.54	15.81	17.01	18.09	19.02
60	-	-	-	13.63	15.11	16.59	18.01	19.33	20.51
65	-	-	-	-	15.63	17.32	18.98	20.55	22.00

**Массовый расход, кг/ч**

30	190	251	322	405	502	613	741	887	1 051
35	176	237	308	391	487	597	724	869	1 033
40	163	223	293	375	470	579	705	848	1 010
45	152	211	279	359	452	560	683	824	983
50	-	199	265	343	433	538	658	796	952
55	-	-	252	327	414	515	632	766	918
60	-	-	-	310	394	491	603	733	880
65	-	-	-	-	373	465	573	697	840

**Холод. коэффициент**

30	1.94	2.30	2.72	3.20	3.77	4.45	5.29	6.33	7.66
35	1.65	1.99	2.38	2.81	3.31	3.90	4.60	5.47	6.54
40	1.41	1.73	2.08	2.47	2.90	3.41	4.01	4.72	5.60
45	1.22	1.52	1.83	2.17	2.55	2.98	3.49	4.08	4.80
50	-	1.33	1.61	1.90	2.23	2.61	3.03	3.53	4.11
55	-	-	1.42	1.68	1.96	2.27	2.63	3.04	3.52
60	-	-	-	1.48	1.71	1.97	2.27	2.62	3.01
65	-	-	-	-	1.49	1.71	1.96	2.24	2.57

**Номинальная производительность при to = 7.2 °C, tc = 54.4 °C**

Холодопроизводительность	30 427	Вт
Потребляемая мощность	10 664	Вт
Потребляемый ток	17.37	А
Массовый расход	692	кг/ч
C.O.P.	2.85	

to: Температура кипения в точке росы

tc: Температура конденсации в точке росы

Номинальные условия : Перегрев = 11.1 К, Переохлаждение = 8.3 К

**Настройки реле давления**

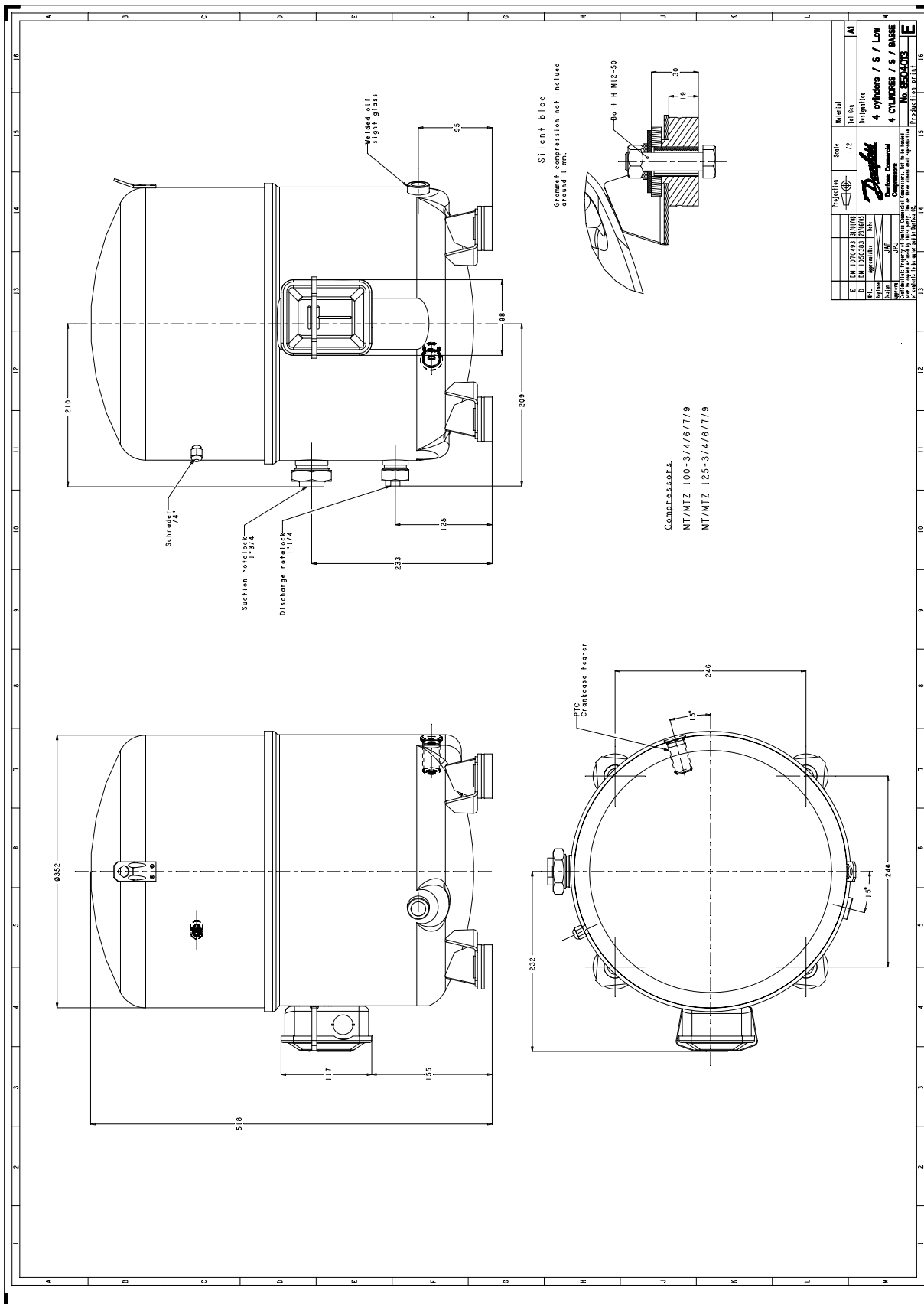
Макс. настр. реле высокого давл.	27.7	Бар(Отн.)
Мин. настр. реле низкого давл.	0.2	Бар(Отн.)
Давл. цикла с вакуумированием	0.9	Бар(Отн.)

**Звуковая мощность**

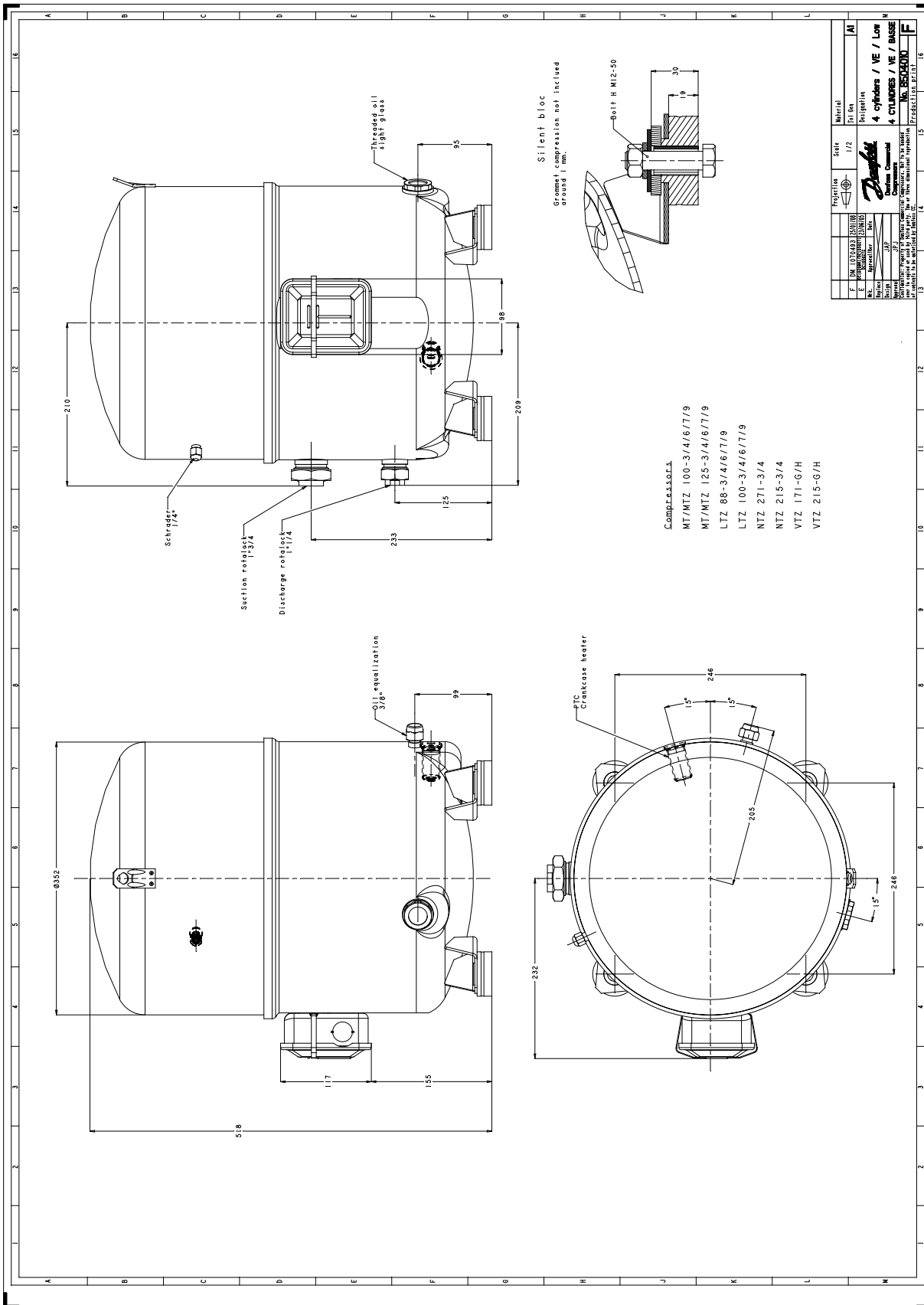
Уровень звуковой мощности	0	дБА
С акустическим чехлом	0	дБА

Все технические характеристики +/- 5%

Фирма «Данфосс» не несет ответственности за какие-либо ошибки в каталогах, брошюрах или в других печатных материалах. Фирма «Данфосс» сохраняет за собой право на изменения в своей продукции в любое время без уведомления, если только эти изменения в уже заказанных изделиях не потребуют изменений в оборудовании, определенным предварительно соглашением между фирмой «Данфосс» и Покупателем.



Фирма «Данфосс» не несет ответственности за какие-либо ошибки в каталогах, брошюрах или в других печатных материалах. Фирма «Данфосс» сохраняет за собой право на изменения в своей продукции в любое время без уведомления, если только эти изменения в уже заказанных изделиях не потребуют изменений в оборудовании, определенным предварительно соглашением между фирмой «Данфосс» и Покупателем.

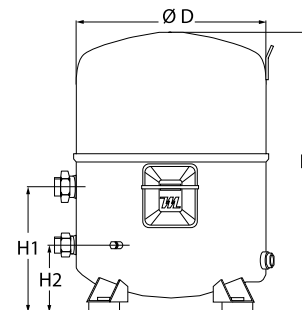


Фирма «Данфосс» не несет ответственности за какие-либо ошибки в каталогах, брошюрах или в других печатных материалах. Фирма «Данфосс» сохраняет за собой право на изменения в своей продукции в любое время без уведомления, если только эти изменения в уже заказанных изделиях не потребуют изменений в оборудовании, определенным предварительным соглашением между фирмой «Данфосс» и Покупателем.

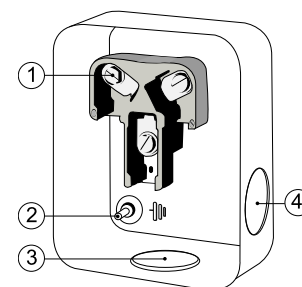


**Общие характеристики**

Номер модели (на заводской табличке компрессора)	MT144HV4	MT144HV4VE
Кодовый номер компрессора в индивидуальной упаковке*	MT144-4I	MT144-4VI
Кодовый номер компрессора в общей упаковке**	MT144-4M	MT144-4VM
Номер чертежа	8504014e	8504011e
Всасывающий и нагнетательный патрубки	Rotolock	Rotolock
Всасывающий патрубок	1-3/4 " Rotolock	1-3/4 " Rotolock
Нагнетательный патрубок	1-1/4 " Rotolock	1-1/4 " Rotolock
Всасывающий патрубок с переходной втулкой	1-1/8 " ODF	1-1/8 " ODF
Нагнетательный патрубок с переходной втулкой	3/4 " ODF	3/4 " ODF
Смотровое стекло для контроля уровня масла	Под пайку	Резьбовое соединение
Штуцер для линии выравнивания масла	Нет	3/8" под отбортовку SAE
Штуцер для слива масла	Нет	Нет
Штуцер для манометра низкого давления	Клапан Шредера	Клапан Шредера
Перепускной клапан	30 бар/8 бар	30 бар/8 бар
Цилиндры	4	
Описанный объем	241.87 см <sup>3</sup> /об	
Описанный объем @ Номинальная частота	42.1 м <sup>3</sup> /h @ 2900 rpm - 50.8 м <sup>3</sup> /h @ 3500 rpm	
Масса нетто	67 кг	
Заправка масла	3.9 литр, Минеральное масло - 160P	
Максимальное испытательное давление на стороне низкого/высокого давления	25 Бар(Отн.) / 30 Бар(Отн.)	
Максимальный испытательный перепад давления	30 Бар	
Макс. количество пусков в час	12	
Предельная заправка хладагента	10 кг	
Применяемые хладагенты	R22 - (R12 - R502)	

**Размеры**


D=352 мм  
H=540 мм  
H1=233 мм  
H2=125 мм

**Клеммная коробка**


Класс защиты IP54 (с кабельным уплотнением)

- 1: Винтовой разъем 10-32 UNF x 9,5
- 2: Заземление M4-12, усилие затягивания 2 Нм (17 дюйм x фунт)
- 3: Пробивное отверстие диам. 29 мм (1,14")
- 4: Пробивное отверстие диам. 25,5 мм (1,00")

**Электрические характеристики**

Номинальное напряжение	380-400V/3/50Hz - 460V/3/60Hz
Диапазон напряжения	340-440 V @ 50Hz - 414-506 V @ 60Hz
Сопротивление обмоток (между фазами) +/- 7% при 25°C	1.19 Ω
Максимальный непрерывный ток (MCC)	30 A
Ток при заторможенном роторе (LRA)	115 A
Защита электродвигателя	Внутренняя защита от перегрузки

**Рекомендуемый момент затягивания при монтаже**

Накидная гайка (Rotolock) или вентиль на всасывающем патрубке	110 Нм
Накидная гайка (Rotolock) или вентиль на нагнетательном патрубке	90 Нм
Смотровое стекло для контроля уровня масла	50 Нм
Электрические соединения / Заземление	3 Нм / 2 Нм
Крепежные болты	50 Нм

**Детали, поставляемые с компрессором**

Монтажный комплект с прокладками, болтами, гайками, втулками и шайбами
Соединительные втулки под пайку, накидные гайки и прокладки для всасывающего и нагнетательного патрубков (поставляются только с соединением типа Rotolock)
Начальная заправка масла
Инструкция по монтажу

**Аттестация** : Аттестовано CE, Аттестация UL (файл SA6873), -

\*Индивидуальная упаковка: компрессор в картонной коробке

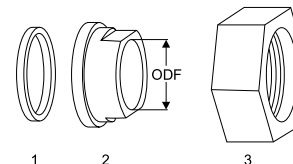
\*\*Общая упаковка: 6 неупакованных компрессоров на поддоне (минимальный заказ 6)

**Аксессуары для Rotolock, сторона всасывания**
**Кодовый номер**

Переходная втулка под пайку, P02 (1-3/4" Rotolock, 1-1/8" ODF)"	8153004
Переходник угловой, C02 (1-3/4" Rotolock, 1-1/8" ODF)"	8168005
Вентиль Rotolock, V02 (1-3/4" Rotolock, 1-1/8" ODF)	8168028
Прокладка, 1-3/4"	8156132

**Прокладка, переходная втулка и гайка**
**Аксессуары для Rotolock, сторона нагнетания**
**Кодовый номер**

Переходная втулка под пайку, P04 (1-1/4" Rotolock, 3/4" ODF)"	8153008
Переходник угловой, C04 (1-1/4" Rotolock, 3/4" ODF)"	8168006
Вентиль Rotolock, V04 (1-1/4" Rotolock, 3/4" ODF)	8168029
Прокладка, 1-1/4"	8156131



1. Прокладка
2. Переходная втулка под пайку
3. Накидная гайка

**Аксессуары для Rotolock, комплект**
**Кодовый номер**

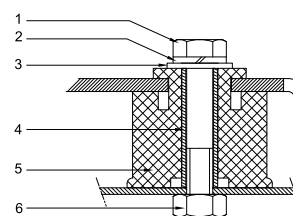
Комплект угловых переходников, C02 (1-3/4"~1-1/8"), C04 (1-1/4"~3/4")"	7703014
Комплект вентиля, V02 (1-3/4"~1-1/8"), V04 (1-1/4"~3/4")"	7703009
Комплект прокладок, 1", 1-1/4", 1-3/4", OSG, прокладки черные и белые"	8156009

**Масла**
**Кодовый номер**

Минеральное масло, 160P, 2 -литровая банка	7754001
Минеральное масло, 160P, 5 -литровая банка	7754002
Минеральное масло, 160P, банка 1 галлон	5402007

**Подогреватели картера**
**Кодовый номер**

Терморезисторный (PTC) подогреватель картера, 35 Вт, с теплопроводящей пастой	7773001
Терморезисторный (PTC) подогреватель картера, 35 Вт, без теплопроводящей пасты	7773125
Подогреватель картера ленточного типа, 75 Вт, 110 В, аттестованный CE, UL	7773110
Подогреватель картера ленточного типа, 75 Вт, 230 В, аттестованный CE, UL	7773108
Подогреватель картера ленточного типа, 75 Вт, 400 В, аттестованный CE, UL	7773118
Подогреватель картера ленточного типа, 75 Вт, 240 В, UL	7773004
Подогреватель картера ленточного типа, 75 Вт, 400 В, UL	7773014
Подогреватель картера ленточного типа, 75 Вт, 460 В, UL	7773008

**Монтажный комплект**


1. Болт (3 шт.)
2. Стопорная шайба (4 шт.)
3. Плоская шайба (4 шт.)
4. Втулка (4 шт.)
5. Прокладка (4 шт.)
6. Гайка (4 шт.)

**Прочие аксессуары**
**Кодовый номер**

Комплект электронного оборудования для плавного пуска, MCI 25 C	7705007
Комплект для плавного пуска со статорным резистором и пускателем, SCR03	7705001
Акустический чехол для 4-цилиндрового компрессора	7755003
Накидная гайка с отверстием для линии выравнивания масла	8153127

**Запасные части**
**Кодовый номер**

Монтажный комплект для 4-цилиндрового компрессора и MS, включает в себя: 4 резиновых втулки, 4 болта.	8156007
Смотровое стекло с прокладками (черными и белыми)	8156019
Прокладка для смотрового стекла для контроля уровня масла, 1-1/8" (черный хлоропрен)	8156145
Сервисный комплект для клеммной коробки 96 x 115 мм, включает в себя: крышку, зажим, Т-образную клеммную колодку 52 x 57 мм	8156135
Тройник 52 x 57 мм	8173230

Темп. конд., °C (tc)	Температура кипения, °C (to)							
	-25	-20	-15	-10	-5	0	5	10

**Холодопроизводительность, Вт**

30	10 162	13 430	17 401	22 169	27 829	34 475	42 204	51 109	61 287
35	9 063	12 191	15 979	20 520	25 909	32 242	39 611	48 114	57 844
40	8 060	11 022	14 600	18 889	23 982	29 975	36 961	45 035	54 292
45	7 159	9 926	13 266	17 273	22 041	27 664	34 235	41 850	50 602
50	-	8 927	12 005	15 706	20 124	25 352	31 486	38 618	46 842
55	-	-	10 819	14 187	18 228	23 035	28 702	35 323	42 990
60	-	-	-	12 726	16 363	20 720	25 892	31 971	39 051
65	-	-	-	-	14 560	18 445	23 098	28 613	35 081

**Потребляемая мощность, Вт**

30	5 447	6 084	6 686	7 231	7 694	8 054	8 286	8 366	8 273
35	5 729	6 404	7 056	7 663	8 200	8 645	8 974	9 164	9 192
40	5 969	6 689	7 400	8 076	8 695	9 234	9 669	9 976	10 133
45	6 158	6 933	7 709	8 464	9 173	9 814	10 362	10 795	11 090
50	-	7 127	7 978	8 819	9 626	10 377	11 047	11 615	12 055
55	-	-	8 198	9 134	10 048	10 916	11 717	12 427	13 021
60	-	-	-	9 401	10 430	11 425	12 364	13 224	13 981
65	-	-	-	-	10 766	11 896	12 982	14 000	14 927

**Потребляемый ток, Вт**

30	13.10	13.89	14.66	15.38	16.01	16.50	16.82	16.93	16.78
35	13.49	14.31	15.14	15.95	16.69	17.33	17.82	18.13	18.20
40	13.81	14.68	15.59	16.51	17.40	18.20	18.88	19.41	19.73
45	14.05	14.99	16.01	17.06	18.10	19.09	19.99	20.76	21.35
50	-	15.24	16.39	17.59	18.81	20.01	21.14	22.17	23.06
55	-	-	16.71	18.08	19.51	20.93	22.32	23.64	24.84
60	-	-	-	18.54	20.18	21.86	23.53	25.15	26.68
65	-	-	-	-	20.83	22.78	24.75	26.70	28.58

**Массовый расход, кг/ч**

30	221	290	370	465	576	704	851	1 020	1 212
35	205	273	353	447	557	684	831	998	1 189
40	190	257	336	428	537	662	807	972	1 160
45	176	241	318	409	515	638	779	942	1 126
50	-	228	302	389	492	611	749	907	1 088
55	-	-	286	369	467	582	716	869	1 045
60	-	-	-	350	443	553	680	828	998
65	-	-	-	-	418	521	643	785	948

**Холод. коэффициент**

30	1.87	2.21	2.60	3.07	3.62	4.28	5.09	6.11	7.41
35	1.58	1.90	2.26	2.68	3.16	3.73	4.41	5.25	6.29
40	1.35	1.65	1.97	2.34	2.76	3.25	3.82	4.51	5.36
45	1.16	1.43	1.72	2.04	2.40	2.82	3.30	3.88	4.56
50	-	1.25	1.50	1.78	2.09	2.44	2.85	3.32	3.89
55	-	-	1.32	1.55	1.81	2.11	2.45	2.84	3.30
60	-	-	-	1.35	1.57	1.81	2.09	2.42	2.79
65	-	-	-	-	1.35	1.55	1.78	2.04	2.35

**Номинальная производительность при to = 5 °C, tc = 50 °C**

Холодопроизводительность	31 486	Вт
Потребляемая мощность	11 047	Вт
Потребляемый ток	21.14	А
Массовый расход	749	кг/ч
C.O.P.	2.85	

to: Температура кипения в точке росы

tc: Температура конденсации в точке росы

Номинальные условия: Перегрев = 10 К, Переохлаждение = 0 К

**Настройки реле давления**

Макс. настр. реле высокого давл.	27.7	Бар(Отн.)
Мин. настр. реле низкого давл.	0.2	Бар(Отн.)
Давл. цикла с вакуумированием	0.9	Бар(Отн.)

**Звуковая мощность**

Уровень звуковой мощности	0	дБА
С акустическим чехлом	0	дБА

Все технические характеристики +/- 5%

Фирма «Данфосс» не несет ответственности за какие-либо ошибки в каталогах, брошюрах или в других печатных материалах. Фирма «Данфосс» сохраняет за собой право на изменения в своей продукции в любое время без уведомления, если только эти изменения в уже заказанных изделиях не потребуют изменений в оборудовании, определенным предварительно соглашением между фирмой «Данфосс» и Покупателем.

Темп. конд., °C (tc)	Температура кипения, °C (to)							
	-25	-20	-15	-10	-5	0	5	10

**Холодопроизводительность, Вт**

30	10 790	14 249	18 448	23 485	29 460	36 470	44 615	53 994	64 706
35	9 659	12 982	17 000	21 814	27 521	34 221	42 013	50 994	61 265
40	8 624	11 780	15 590	20 151	25 563	31 924	39 333	47 889	57 690
45	7 697	10 660	14 232	18 513	23 600	29 593	36 591	44 692	53 995
50	-	9 635	12 941	16 912	21 646	27 243	33 801	41 418	50 195
55	-	-	11 731	15 363	19 716	24 888	30 977	38 083	46 304
60	-	-	-	13 882	17 824	22 542	28 134	34 700	42 337
65	-	-	-	-	15 986	20 221	25 287	31 283	38 308

**Потребляемая мощность, Вт**

30	5 447	6 084	6 686	7 231	7 694	8 054	8 286	8 366	8 273
35	5 729	6 404	7 056	7 663	8 200	8 645	8 974	9 164	9 192
40	5 969	6 689	7 400	8 076	8 695	9 234	9 669	9 976	10 133
45	6 158	6 933	7 709	8 464	9 173	9 814	10 362	10 795	11 090
50	-	7 127	7 978	8 819	9 626	10 377	11 047	11 615	12 055
55	-	-	8 198	9 134	10 048	10 916	11 717	12 427	13 021
60	-	-	-	9 401	10 430	11 425	12 364	13 224	13 981
65	-	-	-	-	10 766	11 896	12 982	14 000	14 927

**Потребляемый ток, Вт**

30	13.10	13.89	14.66	15.38	16.01	16.50	16.82	16.93	16.78
35	13.49	14.31	15.14	15.95	16.69	17.33	17.82	18.13	18.20
40	13.81	14.68	15.59	16.51	17.40	18.20	18.88	19.41	19.73
45	14.05	14.99	16.01	17.06	18.10	19.09	19.99	20.76	21.35
50	-	15.24	16.39	17.59	18.81	20.01	21.14	22.17	23.06
55	-	-	16.71	18.08	19.51	20.93	22.32	23.64	24.84
60	-	-	-	18.54	20.18	21.86	23.53	25.15	26.68
65	-	-	-	-	20.83	22.78	24.75	26.70	28.58

**Массовый расход, кг/ч**

30	220	288	368	463	573	700	847	1 014	1 205
35	204	271	351	445	554	681	826	993	1 182
40	189	255	334	426	534	659	802	967	1 153
45	175	240	317	407	512	634	775	936	1 120
50	-	227	300	387	489	608	745	902	1 082
55	-	-	284	367	465	579	712	865	1 039
60	-	-	-	348	441	550	677	824	993
65	-	-	-	-	416	519	640	780	942

**Холод. коэффициент**

30	1.98	2.34	2.76	3.25	3.83	4.53	5.38	6.45	7.82
35	1.69	2.03	2.41	2.85	3.36	3.96	4.68	5.56	6.67
40	1.44	1.76	2.11	2.50	2.94	3.46	4.07	4.80	5.69
45	1.25	1.54	1.85	2.19	2.57	3.02	3.53	4.14	4.87
50	-	1.35	1.62	1.92	2.25	2.63	3.06	3.57	4.16
55	-	-	1.43	1.68	1.96	2.28	2.64	3.06	3.56
60	-	-	-	1.48	1.71	1.97	2.28	2.62	3.03
65	-	-	-	-	1.48	1.70	1.95	2.23	2.57

**Номинальная производительность при to = 7.2 °C, tc = 54.4 °C**

Холодопроизводительность	34 340	Вт
Потребляемая мощность	11 955	Вт
Потребляемый ток	22.76	А
Массовый расход	781	кг/ч
C.O.P.	2.87	

to: Температура кипения в точке росы

tc: Температура конденсации в точке росы

Номинальные условия: Перегрев = 11.1 К, Переохлаждение = 8.3 К

**Настройки реле давления**

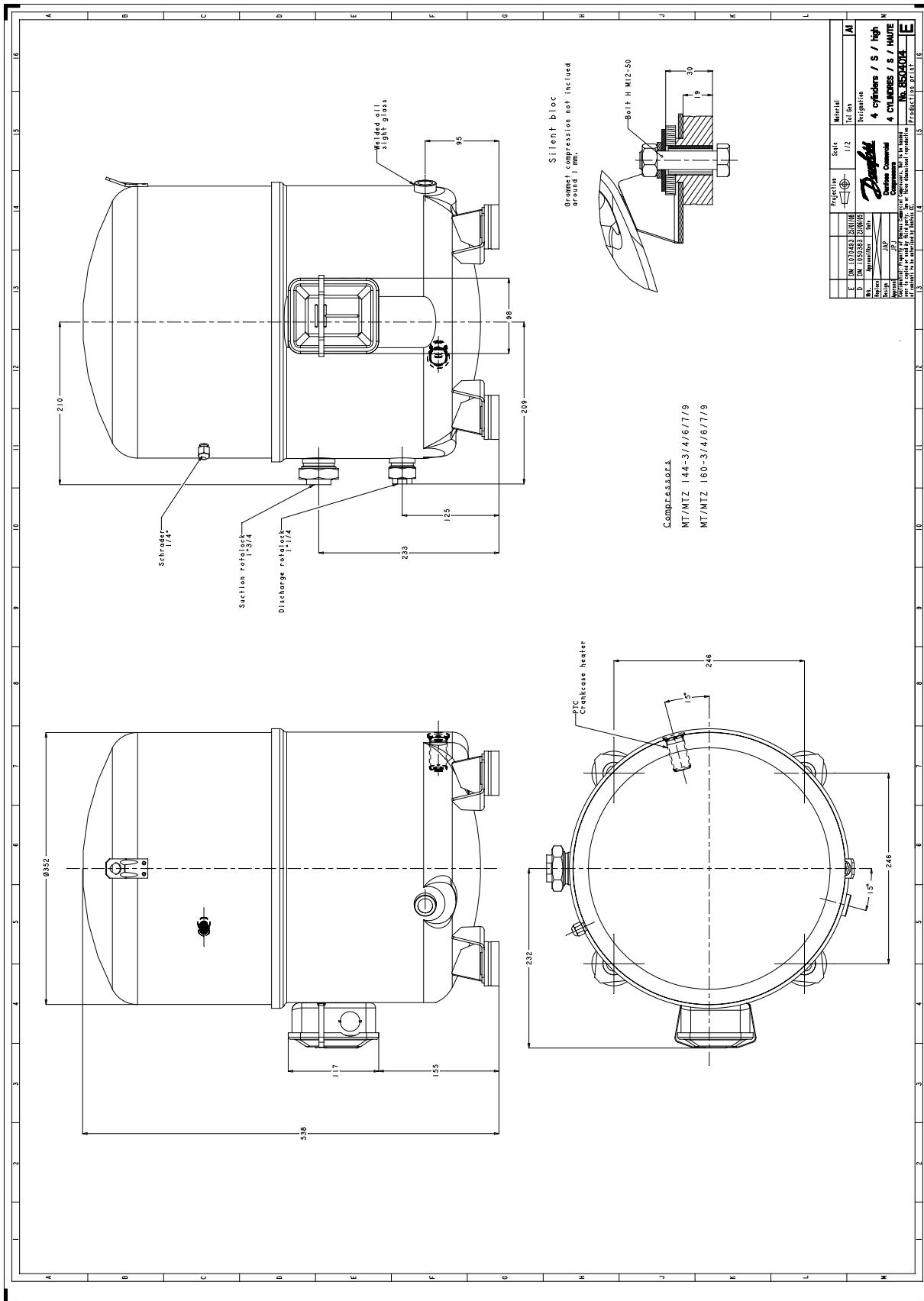
Макс. настр. реле высокого давл.	27.7	Бар(Отн.)
Мин. настр. реле низкого давл.	0.2	Бар(Отн.)
Давл. цикла с вакуумированием	0.9	Бар(Отн.)

**Звуковая мощность**

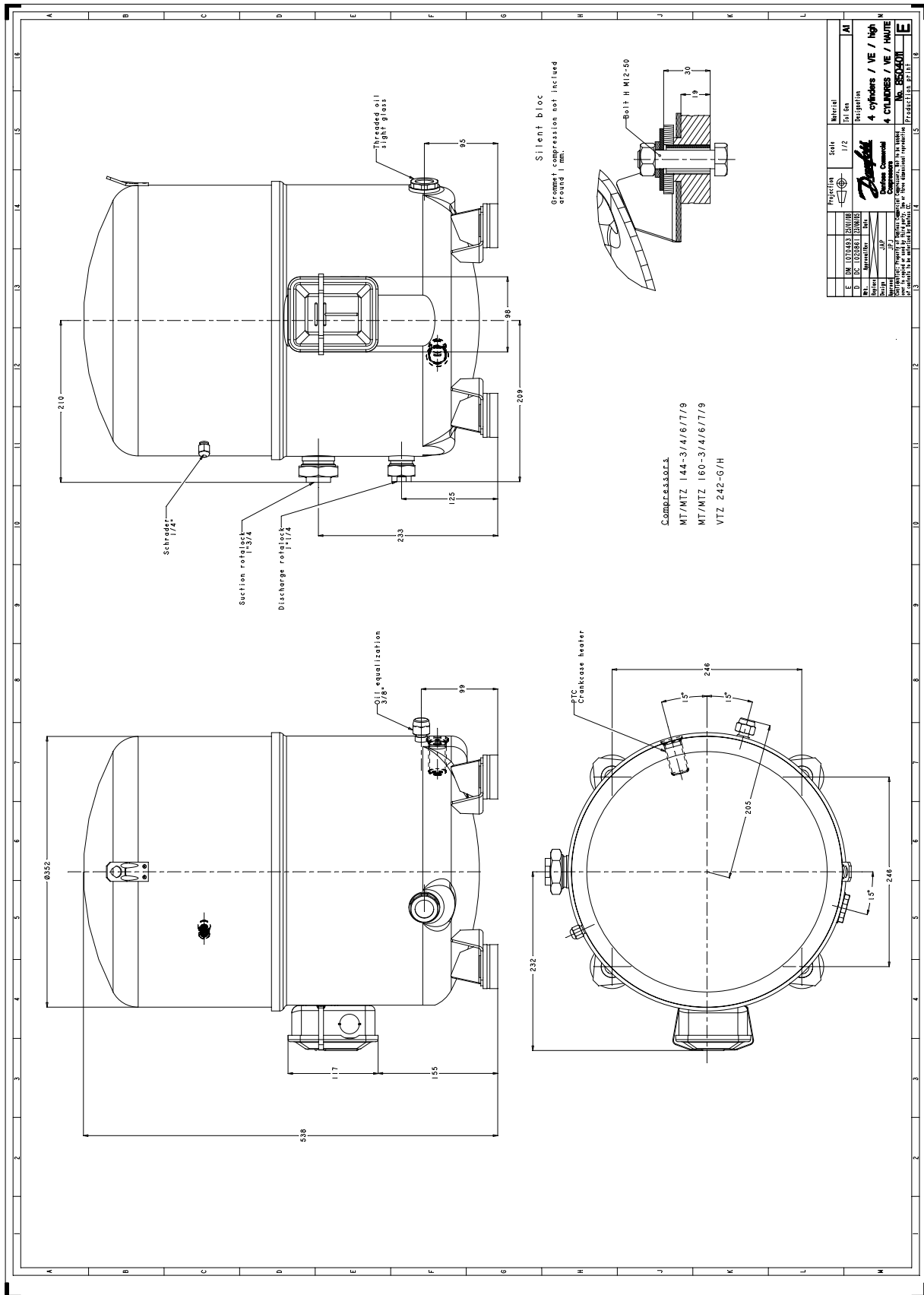
Уровень звуковой мощности	0	дБА
С акустическим чехлом	0	дБА

Все технические характеристики +/- 5%

Фирма «Данфосс» не несет ответственности за какие-либо ошибки в каталогах, брошюрах или в других печатных материалах. Фирма «Данфосс» сохраняет за собой право на изменения в своей продукции в любое время без уведомления, если только эти изменения в уже заказанных изделиях не потребуют изменений в оборудовании, определенным предварительно соглашением между фирмой «Данфосс» и Покупателем.



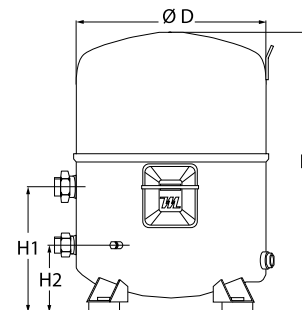
Фирма «Данфосс» не несет ответственности за какие-либо ошибки в каталогах, брошюрах или в других печатных материалах. Фирма «Данфосс» сохраняет за собой право на изменения в своей продукции в любое время без уведомления, если только эти изменения в уже заказанных изделиях не потребуют изменений в оборудовании, определенным предварительно соглашением между фирмой «Данфосс» и Покупателем.



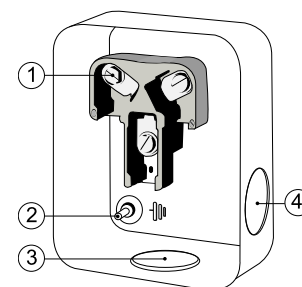
Фирма «Данфосс» не несет ответственности за какие-либо ошибки в каталогах, брошюрах или в других печатных материалах. Фирма «Данфосс» сохраняет за собой право на изменения в своей продукции в любое время без уведомления, если только эти изменения в уже заказанных изделиях не потребуют изменений в оборудовании, определенным предварительным соглашением между фирмой «Данфосс» и Покупателем.

**Общие характеристики**

Номер модели (на заводской табличке компрессора)	MT160HW4D	MT160HW4DVE
Кодовый номер компрессора в индивидуальной упаковке*	MT160-4I	MT160-4VI
Кодовый номер компрессора в общей упаковке**	MT160-4M	MT160-4VM
Номер чертежа	8504014e	8504011e
Всасывающий и нагнетательный патрубки	Rotolock	Rotolock
Всасывающий патрубок	1-3/4 " Rotolock	1-3/4 " Rotolock
Нагнетательный патрубок	1-1/4 " Rotolock	1-1/4 " Rotolock
Всасывающий патрубок с переходной втулкой	1-1/8 " ODF	1-1/8 " ODF
Нагнетательный патрубок с переходной втулкой	3/4 " ODF	3/4 " ODF
Смотровое стекло для контроля уровня масла	Под пайку	Резьбовое соединение 3/8" под отбортовку SAE
Штуцер для линии выравнивания масла	Нет	Нет
Штуцер для слива масла	Нет	Нет
Штуцер для манометра низкого давления	Клапан Шредера	Клапан Шредера
Перепускной клапан	30 бар/8 бар	30 бар/8 бар
Цилиндры	4	
Описанный объем	271.55 см <sup>3</sup> /об	
Описанный объем @ Номинальная частота	47.3 м <sup>3</sup> /h @ 2900 rpm - 57.0 м <sup>3</sup> /h @ 3500 rpm	
Масса нетто	69 кг	
Заправка масла	3.9 литр, Минеральное масло - 160P	
Максимальное испытательное давление на стороне низкого/высокого давления	25 Бар(Отн.) / 30 Бар(Отн.)	
Максимальный испытательный перепад давления	30 Бар	
Макс. количество пусков в час	12	
Предельная заправка хладагента	10 кг	
Применяемые хладагенты	R22 - (R12 - R502)	

**Размеры**


D=352 мм  
H=540 мм  
H1=233 мм  
H2=125 мм

**Клеммная коробка**


Класс защиты IP54 (с кабельным уплотнением)

- 1: Винтовой разъем 10-32 UNF x 9,5
- 2: Заземление M4-12, усилие затягивания 2 Нм (17 дюйм x фунт)
- 3: Пробивное отверстие диам. 29 мм (1,14")
- 4: Пробивное отверстие диам. 25,5 мм (1,00")

**Электрические характеристики**

Номинальное напряжение	380-400V/3/50Hz - 460V/3/60Hz	
Диапазон напряжения	340-440 V @ 50Hz - 414-506 V @ 60Hz	
Сопротивление обмоток (между фазами) +/- 7% при 25°C	1.1 Ω	
Максимальный непрерывный ток (MCC)	36 A	
Ток при заторможенном роторе (LRA)	140 A	
Защита электродвигателя	Внутренняя защита от перегрузки	

**Рекомендуемый момент затягивания при монтаже**

Накидная гайка (Rotolock) или вентиль на всасывающем патрубке	110 Нм
Накидная гайка (Rotolock) или вентиль на нагнетательном патрубке	90 Нм
Смотровое стекло для контроля уровня масла	50 Нм
Электрические соединения / Заземление	3 Нм / 2 Нм
Крепежные болты	50 Нм

**Детали, поставляемые с компрессором**

Монтажный комплект с прокладками, болтами, гайками, втулками и шайбами
Соединительные втулки под пайку, накидные гайки и прокладки для всасывающего и нагнетательного патрубков (поставляются только с соединением типа Rotolock)
Начальная заправка масла
Инструкция по монтажу

**Аттестация** : Аттестовано CE, Аттестация UL (файл SA6873), -

\*Индивидуальная упаковка: компрессор в картонной коробке

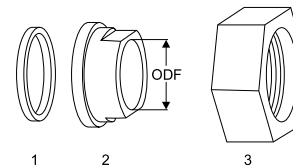
\*\*Общая упаковка: 6 неупакованных компрессоров на поддоне (минимальный заказ 6)

**Аксессуары для Rotolock, сторона всасывания**
**Кодовый номер**

Переходная втулка под пайку, P02 (1-3/4" Rotolock, 1-1/8" ODF)"	8153004
Переходник угловой, C02 (1-3/4" Rotolock, 1-1/8" ODF)"	8168005
Вентиль Rotolock, V02 (1-3/4" Rotolock, 1-1/8" ODF)	8168028
Прокладка, 1-3/4"	8156132

**Прокладка, переходная втулка и гайка**
**Аксессуары для Rotolock, сторона нагнетания**
**Кодовый номер**

Переходная втулка под пайку, P04 (1-1/4" Rotolock, 3/4" ODF)"	8153008
Переходник угловой, C04 (1-1/4" Rotolock, 3/4" ODF)"	8168006
Вентиль Rotolock, V04 (1-1/4" Rotolock, 3/4" ODF)	8168029
Прокладка, 1-1/4"	8156131



1. Прокладка
2. Переходная втулка под пайку
3. Накидная гайка

**Аксессуары для Rotolock, комплект**
**Кодовый номер**

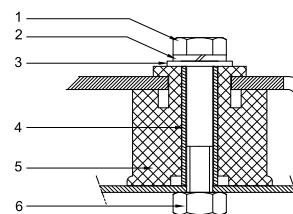
Комплект угловых переходников, C02 (1-3/4"~1-1/8"), C04 (1-1/4"~3/4")"	7703014
Комплект вентиля, V02 (1-3/4"~1-1/8"), V04 (1-1/4"~3/4")"	7703009
Комплект прокладок, 1", 1-1/4", 1-3/4", OSG, прокладки черные и белые"	8156009

**Масла**
**Кодовый номер**

Минеральное масло, 160P, 2 -литровая банка	7754001
Минеральное масло, 160P, 5 -литровая банка	7754002
Минеральное масло, 160P, банка 1 галлон	5402007

**Подогреватели картера**
**Кодовый номер**

Терморезисторный (PTC) подогреватель картера, 35 Вт, с теплопроводящей пастой	7773001
Терморезисторный (PTC) подогреватель картера, 35 Вт, без теплопроводящей пасты	7773125
Подогреватель картера ленточного типа, 75 Вт, 110 В, аттестованный CE, UL	7773110
Подогреватель картера ленточного типа, 75 Вт, 230 В, аттестованный CE, UL	7773108
Подогреватель картера ленточного типа, 75 Вт, 400 В, аттестованный CE, UL	7773118
Подогреватель картера ленточного типа, 75 Вт, 240 В, UL	7773004
Подогреватель картера ленточного типа, 75 Вт, 400 В, UL	7773014
Подогреватель картера ленточного типа, 75 Вт, 460 В, UL	7773008

**Монтажный комплект**


1. Болт (3 шт.)
2. Стопорная шайба (4 шт.)
3. Плоская шайба (4 шт.)
4. Втулка (4 шт.)
5. Прокладка (4 шт.)
6. Гайка (4 шт.)

**Прочие аксессуары**
**Кодовый номер**

Комплект электронного оборудования для плавного пуска, MCI 25 C	7705007
Комплект для плавного пуска со статорным резистором и пускателем, SCR03	7705001
Акустический чехол для 4-цилиндрового компрессора	7755003
Накидная гайка с отверстием для линии выравнивания масла	8153127

**Запасные части**
**Кодовый номер**

Монтажный комплект для 4-цилиндрового компрессора и MS, включает в себя: 4 резиновых втулки, 4 болта.	8156007
Смотровое стекло с прокладками (черными и белыми)	8156019
Прокладка для смотрового стекла для контроля уровня масла, 1-1/8" (черный хлоропрен)	8156145
Сервисный комплект для клеммной коробки 96 x 115 мм, включает в себя: крышку, зажим, Т-образную клеммную колодку 52 x 57 мм	8156135
Тройник 52 x 57 мм	8173230



Темп. конд., °C (tc)	Температура кипения, °C (to)							
	-25	-20	-15	-10	-5	0	5	10

**Холодопроизводительность, Вт**

30	11 253	14 820	19 157	24 370	30 564	37 844	46 315	56 085	67 258
35	10 093	13 513	17 658	22 633	28 542	35 492	43 587	52 934	63 636
40	9 027	12 271	16 197	20 907	26 506	33 099	40 791	49 688	59 894
45	8 056	11 096	14 772	19 186	24 443	30 648	37 905	46 320	55 996
50	-	10 011	13 411	17 504	22 394	28 186	34 983	42 889	52 011
55	-	-	12 114	15 857	20 352	25 701	32 008	39 377	47 913
60	-	-	-	14 253	18 322	23 199	28 985	35 786	43 704
65	-	-	-	-	16 339	20 718	25 960	32 167	39 442

**Потребляемая мощность, Вт**

30	6 153	6 859	7 526	8 130	8 644	9 042	9 300	9 390	9 288
35	6 464	7 212	7 935	8 608	9 205	9 700	10 067	10 281	10 315
40	6 725	7 525	8 313	9 065	9 754	10 355	10 841	11 187	11 367
45	6 930	7 791	8 654	9 493	10 284	10 999	11 613	12 101	12 436
50	-	8 003	8 950	9 886	10 787	11 626	12 378	13 017	13 516
55	-	-	9 194	10 237	11 257	12 230	13 128	13 927	14 599
60	-	-	-	10 537	11 687	12 802	13 856	14 824	15 679
65	-	-	-	-	12 069	13 336	14 555	15 701	16 748

**Потребляемый ток, Вт**

30	12.98	13.72	14.46	15.16	15.77	16.26	16.58	16.69	16.53
35	13.32	14.11	14.92	15.72	16.45	17.08	17.56	17.84	17.90
40	13.61	14.46	15.37	16.27	17.14	17.92	18.58	19.06	19.33
45	13.83	14.77	15.78	16.81	17.82	18.78	19.62	20.32	20.83
50	-	15.01	16.14	17.32	18.49	19.63	20.69	21.62	22.38
55	-	-	16.45	17.78	19.14	20.48	21.76	22.94	23.97
60	-	-	-	18.19	19.75	21.31	22.83	24.27	25.58
65	-	-	-	-	20.31	22.10	23.88	25.60	27.21

**Массовый расход, кг/ч**

30	246	321	409	512	633	773	935	1 120	1 331
35	229	303	390	493	614	753	914	1 098	1 308
40	213	286	372	474	593	731	890	1 072	1 279
45	199	270	355	454	571	706	862	1 042	1 246
50	-	256	337	434	547	679	832	1 007	1 208
55	-	-	320	413	522	650	798	969	1 165
60	-	-	-	392	496	619	762	927	1 117
65	-	-	-	-	469	586	723	882	1 065

**Холод. коэффициент**

30	1.83	2.16	2.55	3.00	3.54	4.19	4.98	5.97	7.24
35	1.56	1.87	2.23	2.63	3.10	3.66	4.33	5.15	6.17
40	1.34	1.63	1.95	2.31	2.72	3.20	3.76	4.44	5.27
45	1.16	1.42	1.71	2.02	2.38	2.79	3.26	3.83	4.50
50	-	1.25	1.50	1.77	2.08	2.42	2.83	3.29	3.85
55	-	-	1.32	1.55	1.81	2.10	2.44	2.83	3.28
60	-	-	-	1.35	1.57	1.81	2.09	2.41	2.79
65	-	-	-	-	1.35	1.55	1.78	2.05	2.36

**Номинальная производительность при to = 5 °C, tc = 50 °C**

Холодопроизводительность	34 983	Вт
Потребляемая мощность	12 378	Вт
Потребляемый ток	20.69	А
Массовый расход	832	кг/ч
C.O.P.	2.83	

to: Температура кипения в точке росы

tc: Температура конденсации в точке росы

Номинальные условия: Перегрев = 10 К, Переохлаждение = 0 К

**Настройки реле давления**

Макс. настр. реле высокого давл.	27.7	Бар(Отн.)
Мин. настр. реле низкого давл.	0.2	Бар(Отн.)
Давл. цикла с вакуумированием	0.9	Бар(Отн.)

**Звуковая мощность**

Уровень звуковой мощности	0	дБА
С акустическим чехлом	0	дБА

Все технические характеристики +/- 5%

Фирма «Данфосс» не несет ответственности за какие-либо ошибки в каталогах, брошюрах или в других печатных материалах. Фирма «Данфосс» сохраняет за собой право на изменения в своей продукции в любое время без уведомления, если только эти изменения в уже заказанных изделиях не потребуют изменений в оборудовании, определенным предварительно соглашением между фирмой «Данфосс» и Покупателем.

Темп. конд., °C (tc)	Температура кипения, °C (to)							
	-25	-20	-15	-10	-5	0	5	10

**Холодопроизводительность, Вт**

30	11 949	15 724	20 310	25 817	32 355	40 033	48 962	59 251	71 009
35	10 757	14 389	18 787	24 060	30 318	37 671	46 230	56 103	67 400
40	9 657	13 116	17 295	22 304	28 253	35 252	43 409	52 837	63 643
45	8 661	11 917	15 848	20 563	26 172	32 786	40 514	49 465	59 750
50	-	10 805	14 457	18 848	24 088	30 287	37 554	46 000	55 734
55	-	-	13 135	17 172	22 013	27 767	34 544	42 454	51 607
60	-	-	-	15 548	19 959	25 239	31 495	38 840	47 381
65	-	-	-	-	17 939	22 714	28 421	35 169	43 069

**Потребляемая мощность, Вт**

30	6 153	6 859	7 526	8 130	8 644	9 042	9 300	9 390	9 288
35	6 464	7 212	7 935	8 608	9 205	9 700	10 067	10 281	10 315
40	6 725	7 525	8 313	9 065	9 754	10 355	10 841	11 187	11 367
45	6 930	7 791	8 654	9 493	10 284	10 999	11 613	12 101	12 436
50	-	8 003	8 950	9 886	10 787	11 626	12 378	13 017	13 516
55	-	-	9 194	10 237	11 257	12 230	13 128	13 927	14 599
60	-	-	-	10 537	11 687	12 802	13 856	14 824	15 679
65	-	-	-	-	12 069	13 336	14 555	15 701	16 748

**Потребляемый ток, Вт**

30	12.98	13.72	14.46	15.16	15.77	16.26	16.58	16.69	16.53
35	13.32	14.11	14.92	15.72	16.45	17.08	17.56	17.84	17.90
40	13.61	14.46	15.37	16.27	17.14	17.92	18.58	19.06	19.33
45	13.83	14.77	15.78	16.81	17.82	18.78	19.62	20.32	20.83
50	-	15.01	16.14	17.32	18.49	19.63	20.69	21.62	22.38
55	-	-	16.45	17.78	19.14	20.48	21.76	22.94	23.97
60	-	-	-	18.19	19.75	21.31	22.83	24.27	25.58
65	-	-	-	-	20.31	22.10	23.88	25.60	27.21

**Массовый расход, кг/ч**

30	245	319	406	509	630	769	930	1 114	1 323
35	227	301	388	491	611	749	909	1 092	1 300
40	212	284	370	472	590	727	885	1 066	1 272
45	198	269	353	452	568	702	858	1 036	1 239
50	-	255	336	431	544	675	827	1 002	1 201
55	-	-	319	411	519	646	794	964	1 158
60	-	-	-	390	493	615	758	922	1 111
65	-	-	-	-	466	582	719	877	1 059

**Холод. коэффициент**

30	1.94	2.29	2.70	3.18	3.74	4.43	5.26	6.31	7.65
35	1.66	2.00	2.37	2.80	3.29	3.88	4.59	5.46	6.53
40	1.44	1.74	2.08	2.46	2.90	3.40	4.00	4.72	5.60
45	1.25	1.53	1.83	2.17	2.55	2.98	3.49	4.09	4.80
50	-	1.35	1.62	1.91	2.23	2.60	3.03	3.53	4.12
55	-	-	1.43	1.68	1.96	2.27	2.63	3.05	3.53
60	-	-	-	1.48	1.71	1.97	2.27	2.62	3.02
65	-	-	-	-	1.49	1.70	1.95	2.24	2.57

**Номинальная производительность при to = 7.2 °C, tc = 54.4 °C**

Холодопроизводительность	38 270	Вт
Потребляемая мощность	13 396	Вт
Потребляемый ток	22.15	А
Массовый расход	870	кг/ч
C.O.P.	2.86	

to: Температура кипения в точке росы

tc: Температура конденсации в точке росы

Номинальные условия: Перегрев = 11.1 К, Переохлаждение = 8.3 К

**Настройки реле давления**

Макс. настр. реле высокого давл.	27.7	Бар(Отн.)
Мин. настр. реле низкого давл.	0.2	Бар(Отн.)
Давл. цикла с вакуумированием	0.9	Бар(Отн.)

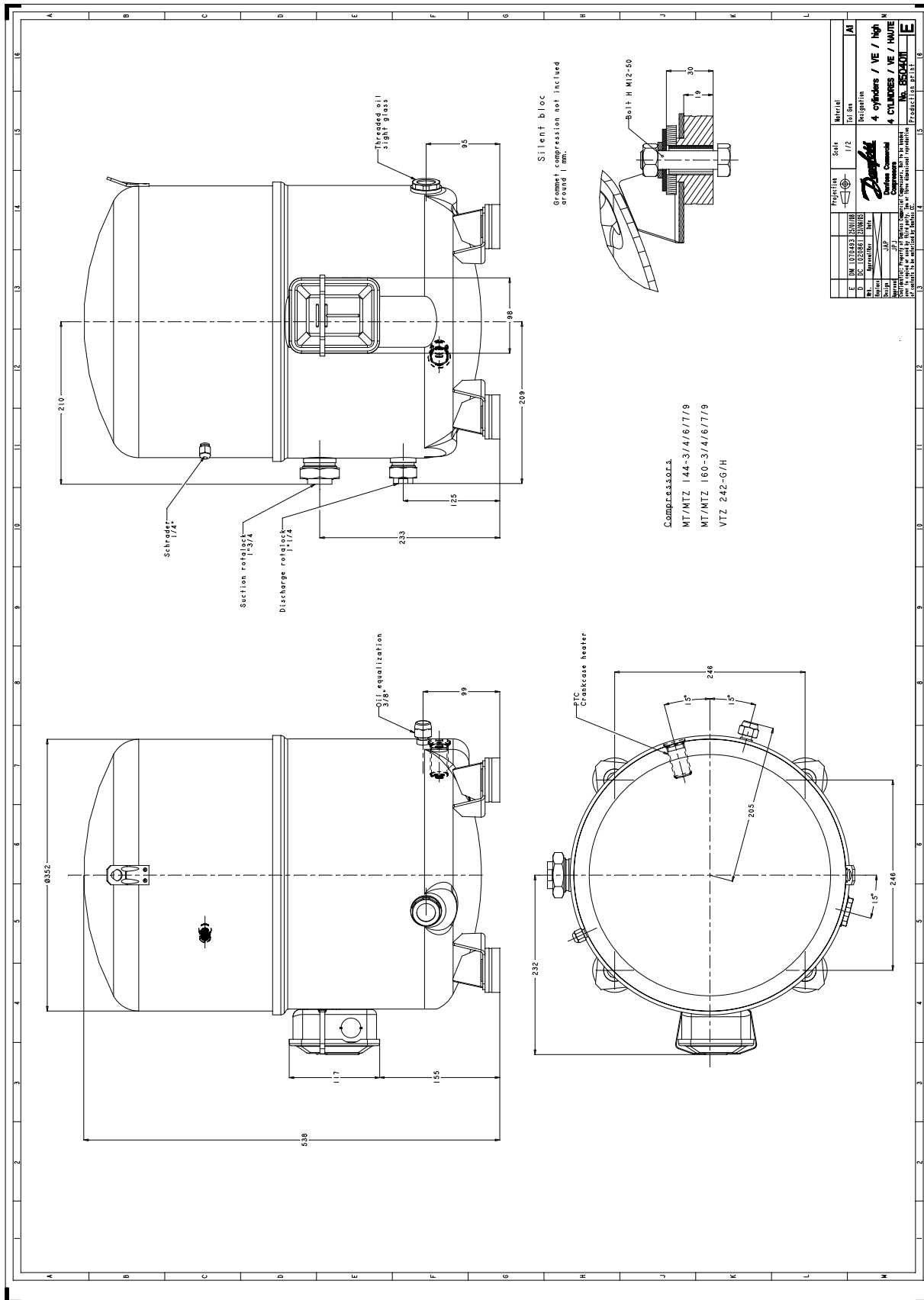
**Звуковая мощность**

Уровень звуковой мощности	0	дБА
С акустическим чехлом	0	дБА

Все технические характеристики +/- 5%

Фирма «Данфосс» не несет ответственности за какие-либо ошибки в каталогах, брошюрах или в других печатных материалах. Фирма «Данфосс» сохраняет за собой право на изменения в своей продукции в любое время без уведомления, если только эти изменения в уже заказанных изделиях не потребуют изменений в оборудовании, определенным предварительно соглашением между фирмой «Данфосс» и Покупателем.

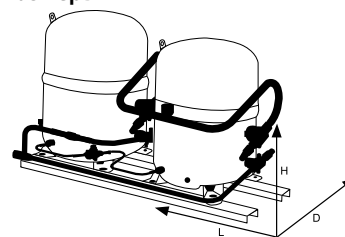




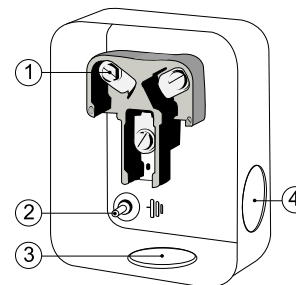
Фирма «Данфосс» не несет ответственности за какие-либо ошибки в каталогах, брошюрах или в других печатных материалах. Фирма «Данфосс» сохраняет за собой право на изменения в своей продукции в любое время без уведомления, если только эти изменения в уже заказанных изделиях не потребуют изменений в оборудовании, определенным предварительным соглашением между фирмой «Данфосс» и Покупателем.

**Общие характеристики**

Номер модели (на заводской табличке сдвоенного компрессора)	<b>MTM200T4SA</b>
Кодовый номер компрессора в индивидуальной упаковке*	MTM200T4SA
Номер чертежа	8504016b1
Компоновка	2 x MT100HS4DVE
Всасывающий и нагнетательный патрубки	Под пайку
Всасывающий патрубок	1-5/8" ODF
Нагнетательный патрубок	1-1/8" ODF
Смотровое стекло для контроля уровня масла (на компрессор)	Резьбовое соединение
Штуцеры для линии выравнивания масла	Связанный
Штуцер для слива масла (на компрессор)	Нет
Штуцер для манометра низкого давления (на компрессор)	Клапан Шредера
Перепускной клапан (на компрессор)	30 бар/8 бар
Цилиндры	4 + 4
Описанный объем	342.52 см <sup>3</sup> /об
Описанный объем @ Номинальная частота	59.6 м <sup>3</sup> /h @ 2900 rpm - 71.9 м <sup>3</sup> /h @ 3500 rpm
Масса нетто	134 кг
Заправка масла	7.8 литр, Минеральное масло - 160P
Максимальное испытательное давление на стороне низкого/высокого давления	25 Бар(Отн.) / 30 Бар(Отн.)
Максимальный испытательный перепад давления	30 Бар
Макс. количество пусков в час	12
Предельная заправка хладагента	20 кг
Применяемые хладагенты	R22 - (R12 - R502)

**Размеры**


L = 925 мм  
D = 515 мм  
H = 544 мм

**Клеммная коробка (на компрессор)**


Класс защиты IP54 (с кабельным уплотнением)

- 1: Винтовой разъем 10-32 UNF x 9,5
- 2: Заземление M4-12, усилие затягивания 2 Нм (17 дюйм x фунт)
- 3: Пробивное отверстие диам. 29 мм (1,14")
- 4: Пробивное отверстие диам. 25,5 мм (1,00")

**Электрические характеристики**

Номинальное напряжение	380-400V/3/50Hz - 460V/3/60Hz
Диапазон напряжения	340-440 V @ 50Hz - 414-506 V @ 60Hz
Сопротивление обмоток (между фазами) +/- 7% при 25°C (на компрессор)	1.57 + 1.57 Ω
Максимальный непрерывный ток (MCC) (на компрессор)	22 + 22 A
Ток при заторможенном роторе (LRA) (на компрессор)	90 + 90 A
Защита электродвигателя (на компрессор)	Внутренняя защита от перегрузки

**Рекомендуемый момент затягивания при монтаже**

Смотровое стекло для контроля уровня масла	50 Нм
Электрические соединения / Заземление	3 Нм / 2 Нм

**Детали, поставляемые с сдвоенным агрегатом**

Начальная заправка масла	
Инструкция по монтажу	

**Аттестация** : Аттестация CE на отдельные компрессоры, Аттестация UL на отдельные компрессоры (файл SA6873), -

\*Индивидуальная упаковка: компрессор в картонной коробке на поддоне

**Аксессуары**
**Сдвоенный поршневой компрессор Maneurop MTM200T4**
**Масла**
**Кодовый номер**

Минеральное масло, 160P, 2 -литровая банка	7754001
Минеральное масло, 160P, 5 -литровая банка	7754002
Минеральное масло, 160P, банка 1 галлон	5402007

**Подогреватели картера**
**Кодовый номер**

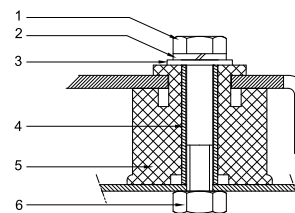
Терморезисторный (РТС) подогреватель картера, 35 Вт, с теплопроводящей пастой	7773001
Терморезисторный (РТС) подогреватель картера, 35 Вт, без теплопроводящей пасты	7773125
Подогреватель картера ленточного типа, 75 Вт, 110 В, аттестованный CE, UL	7773110
Подогреватель картера ленточного типа, 75 Вт, 230 В, аттестованный CE, UL	7773108
Подогреватель картера ленточного типа, 75 Вт, 400 В, аттестованный CE, UL	7773118
Подогреватель картера ленточного типа, 75 Вт, 240 В, UL	7773004
Подогреватель картера ленточного типа, 75 Вт, 400 В, UL	7773014
Подогреватель картера ленточного типа, 75 Вт, 460 В, UL	7773008

**Прочие аксессуары**
**Кодовый номер**

Комплект электронного оборудования для плавного пуска, MCI 25 C	7705007
Комплект для плавного пуска со статорным резистором и пускателем, SCR03	7705001
Акустический чехол для 4-цилиндрового компрессора	7755003

**Запасные части**
**Кодовый номер**

Монтажный комплект для 4-цилиндрового компрессора и MS, включает в себя: 4 резиновых втулки, 4 болта.	8156007
Смотровое стекло с прокладками (черными и белыми)	8156019
Прокладка для смотрового стекла для контроля уровня масла, 1-1/8" (черный хлоропрен)	8156145
Сервисный комплект для клеммной коробки 96 x 115 мм, включает в себя: крышку, зажим, Т-образную клеммную колодку 52 x 57 мм	8156135
Тройник 52 x 57 мм	8173230

**Монтажный комплект**


1. Болт (3 шт.)
2. Стопорная шайба (4 шт.)
3. Плоская шайба (4 шт.)
4. Втулка (4 шт.)
5. Прокладка (4 шт.)
6. Гайка (4 шт.)

Темп. конд., °C (tc)	Температура кипения, °C (to)							
	-25	-20	-15	-10	-5	0	5	10

**Холодопроизводительность, Вт**

30	13 758	18 263	23 724	30 271	38 033	47 140	57 722	69 909	83 830
35	11 783	16 112	21 345	27 609	35 035	43 750	53 885	65 570	78 935
40	10 023	14 145	19 117	25 067	32 124	40 417	50 075	61 227	74 003
45	8 507	12 386	17 061	22 660	29 311	37 143	46 285	56 864	69 012
50	-	10 883	15 231	20 449	26 665	34 006	42 602	52 581	64 070
55	-	-	13 649	18 452	24 198	31 015	39 030	48 371	59 166
60	-	-	-	16 698	21 940	28 195	35 592	44 258	54 319
65	-	-	-	-	19 946	25 612	32 362	40 323	49 621

**Потребляемая мощность, Вт**

30	7 805	8 788	9 680	10 436	11 007	11 347	11 410	11 149	10 517
35	7 947	8 990	9 961	10 814	11 501	11 977	12 194	12 106	11 666
40	8 053	9 169	10 232	11 195	12 013	12 636	13 021	13 118	12 883
45	8 124	9 326	10 493	11 580	12 539	13 324	13 888	14 185	14 167
50	-	9 457	10 742	11 965	13 080	14 039	14 796	15 304	15 517
55	-	-	10 978	12 350	13 633	14 779	15 742	16 475	16 931
60	-	-	-	12 733	14 197	15 543	16 725	17 695	18 408
65	-	-	-	-	14 771	16 330	17 743	18 964	19 946

**Потребляемый ток, Вт**

30	19.81	20.70	21.58	22.38	23.01	23.41	23.48	23.16	22.35
35	19.96	20.90	21.87	22.78	23.55	24.11	24.38	24.28	23.72
40	20.07	21.08	22.15	23.19	24.13	24.88	25.37	25.51	25.23
45	20.12	21.24	22.43	23.63	24.76	25.72	26.45	26.86	26.87
50	-	21.36	22.71	24.09	25.42	26.62	27.61	28.32	28.65
55	-	-	22.98	24.57	26.13	27.59	28.87	29.89	30.57
60	-	-	-	25.06	26.88	28.62	30.21	31.57	32.61
65	-	-	-	-	27.66	29.71	31.64	33.36	34.79

**Массовый расход, кг/ч**

30	299	394	505	635	786	962	1 164	1 395	1 657
35	266	361	472	602	753	929	1 130	1 360	1 621
40	236	330	440	569	719	893	1 093	1 321	1 580
45	210	301	410	536	684	856	1 053	1 279	1 535
50	-	278	383	506	651	819	1 013	1 235	1 487
55	-	-	361	480	620	784	973	1 190	1 438
60	-	-	-	459	594	752	935	1 147	1 388
65	-	-	-	-	572	724	901	1 105	1 340

**Холод. коэффициент**

30	1.76	2.08	2.45	2.90	3.46	4.15	5.06	6.27	7.97
35	1.48	1.79	2.14	2.55	3.05	3.65	4.42	5.42	6.77
40	1.24	1.54	1.87	2.24	2.67	3.20	3.85	4.67	5.74
45	1.05	1.33	1.63	1.96	2.34	2.79	3.33	4.01	4.87
50	-	1.15	1.42	1.71	2.04	2.42	2.88	3.44	4.13
55	-	-	1.24	1.49	1.78	2.10	2.48	2.94	3.49
60	-	-	-	1.31	1.55	1.81	2.13	2.50	2.95
65	-	-	-	-	1.35	1.57	1.82	2.13	2.49

**Номинальная производительность при to = 5 °C, tc = 50 °C**

Холодопроизводительность	42 602	Вт
Потребляемая мощность	14 796	Вт
Потребляемый ток	27.61	А
Массовый расход	1 013	кг/ч
C.O.P.	2.88	

to: Температура кипения в точке росы

tc: Температура конденсации в точке росы

Номинальные условия: Перегрев = 10 К, Переохлаждение = 0 К

**Настройки реле давления**

Макс. настр. реле высокого давл.	27.7	Бар(Отн.)
Мин. настр. реле низкого давл.	0.2	Бар(Отн.)
Давл. цикла с вакуумированием	0.9	Бар(Отн.)

**Звуковая мощность**

Уровень звуковой мощности	84.3	дБА
С акустическим чехлом	78.3	дБА

Все технические характеристики +/- 5%

Фирма «Данфосс» не несет ответственности за какие-либо ошибки в каталогах, брошюрах или в других печатных материалах. Фирма «Данфосс» сохраняет за собой право на изменения в своей продукции в любое время без уведомления, если только эти изменения в уже заказанных изделиях не потребуют изменений в оборудовании, определенным предварительно соглашением между фирмой «Данфосс» и Покупателем.

Темп. конд., °C (tc)	Температура кипения, °C (to)							
	-25	-20	-15	-10	-5	0	5	10

**Холодопроизводительность, Вт**

30	14 609	19 377	25 152	32 068	40 262	49 868	61 020	73 855	88 506
35	12 558	17 157	22 709	29 350	37 214	46 436	57 152	69 496	83 603
40	10 724	15 119	20 413	26 743	34 242	43 045	53 288	65 106	78 634
45	9 146	13 302	18 303	24 286	31 384	39 734	49 469	60 726	73 638
50	-	11 746	16 419	22 019	28 682	36 542	45 734	56 394	68 656
55	-	-	14 800	19 982	26 174	33 509	42 123	52 150	63 726
60	-	-	-	18 215	23 900	30 675	38 675	48 035	58 890
65	-	-	-	-	21 900	28 079	35 430	44 087	54 185

**Потребляемая мощность, Вт**

30	7 805	8 788	9 680	10 436	11 007	11 347	11 410	11 149	10 517
35	7 947	8 990	9 961	10 814	11 501	11 977	12 194	12 106	11 666
40	8 053	9 169	10 232	11 195	12 013	12 636	13 021	13 118	12 883
45	8 124	9 326	10 493	11 580	12 539	13 324	13 888	14 185	14 167
50	-	9 457	10 742	11 965	13 080	14 039	14 796	15 304	15 517
55	-	-	10 978	12 350	13 633	14 779	15 742	16 475	16 931
60	-	-	-	12 733	14 197	15 543	16 725	17 695	18 408
65	-	-	-	-	14 771	16 330	17 743	18 964	19 946

**Потребляемый ток, Вт**

30	19.81	20.70	21.58	22.38	23.01	23.41	23.48	23.16	22.35
35	19.96	20.90	21.87	22.78	23.55	24.11	24.38	24.28	23.72
40	20.07	21.08	22.15	23.19	24.13	24.88	25.37	25.51	25.23
45	20.12	21.24	22.43	23.63	24.76	25.72	26.45	26.86	26.87
50	-	21.36	22.71	24.09	25.42	26.62	27.61	28.32	28.65
55	-	-	22.98	24.57	26.13	27.59	28.87	29.89	30.57
60	-	-	-	25.06	26.88	28.62	30.21	31.57	32.61
65	-	-	-	-	27.66	29.71	31.64	33.36	34.79

**Массовый расход, кг/ч**

30	298	392	502	631	782	957	1 158	1 387	1 647
35	265	359	469	599	749	924	1 124	1 353	1 612
40	235	328	437	566	715	888	1 087	1 314	1 571
45	209	300	407	534	681	851	1 047	1 272	1 527
50	-	276	381	504	648	815	1 007	1 228	1 479
55	-	-	359	478	617	780	968	1 184	1 430
60	-	-	-	456	591	748	930	1 140	1 380
65	-	-	-	-	569	720	896	1 099	1 332

**Холод. коэффициент**

30	1.87	2.20	2.60	3.07	3.66	4.39	5.35	6.62	8.42
35	1.58	1.91	2.28	2.71	3.24	3.88	4.69	5.74	7.17
40	1.33	1.65	2.00	2.39	2.85	3.41	4.09	4.96	6.10
45	1.13	1.43	1.74	2.10	2.50	2.98	3.56	4.28	5.20
50	-	1.24	1.53	1.84	2.19	2.60	3.09	3.68	4.42
55	-	-	1.35	1.62	1.92	2.27	2.68	3.17	3.76
60	-	-	-	1.43	1.68	1.97	2.31	2.71	3.20
65	-	-	-	-	1.48	1.72	2.00	2.32	2.72

**Номинальная производительность при to = 7.2 °C, tc = 54.4 °C**

Холодопроизводительность	46 812	Вт
Потребляемая мощность	15 968	Вт
Потребляемый ток	29.18	А
Массовый расход	1 064	кг/ч
C.O.P.	2.93	

to: Температура кипения в точке росы

tc: Температура конденсации в точке росы

Номинальные условия: Перегрев = 11.1 К, Переохлаждение = 8.3 К

**Настройки реле давления**

Макс. настр. реле высокого давл.	27.7	Бар(Отн.)
Мин. настр. реле низкого давл.	0.2	Бар(Отн.)
Давл. цикла с вакуумированием	0.9	Бар(Отн.)

**Звуковая мощность**

Уровень звуковой мощности	84.3	дБА
С акустическим чехлом	78.3	дБА

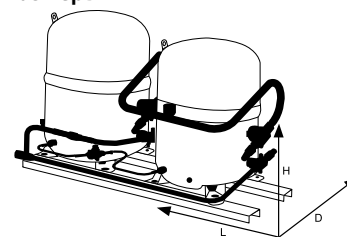
Все технические характеристики +/- 5%

Фирма «Данфосс» не несет ответственности за какие-либо ошибки в каталогах, брошюрах или в других печатных материалах. Фирма «Данфосс» сохраняет за собой право на изменения в своей продукции в любое время без уведомления, если только эти изменения в уже заказанных изделиях не потребуют изменений в оборудовании, определенным предварительно соглашением между фирмой «Данфосс» и Покупателем.

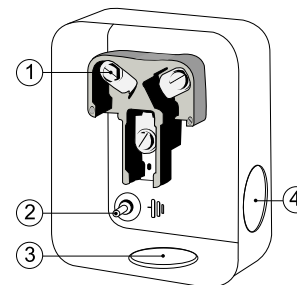


**Общие характеристики**

Номер модели (на заводской табличке сдвоенного компрессора)	<b>MTM250T4SA</b>
Кодовый номер компрессора в индивидуальной упаковке*	MTM250T4SA
Номер чертежа	8504016b1
Компоновка	2 x MT125HU4DVE
Всасывающий и нагнетательный патрубки	Под пайку
Всасывающий патрубок	1-5/8" ODF
Нагнетательный патрубок	1-1/8" ODF
Смотровое стекло для контроля уровня масла (на компрессор)	Резьбовое соединение
Штуцеры для линии выравнивания масла	Связанный
Штуцер для слива масла (на компрессор)	Нет
Штуцер для манометра низкого давления (на компрессор)	Клапан Шредера
Перепускной клапан (на компрессор)	30 бар/8 бар
Цилиндры	4 + 4
Описанный объем	430.88 см <sup>3</sup> /об
Описанный объем @ Номинальная частота	75.0 м <sup>3</sup> /h @ 2900 rpm - 90.5 м <sup>3</sup> /h @ 3500 rpm
Масса нетто	142 кг
Заправка масла	7.8 литр, Минеральное масло - 160P
Максимальное испытательное давление на стороне низкого/высокого давления	25 Бар(Отн.) / 30 Бар(Отн.)
Максимальный испытательный перепад давления	30 Бар
Макс. количество пусков в час	12
Предельная заправка хладагента	20 кг
Применяемые хладагенты	R22 - (R12 - R502)

**Размеры**


L = 925 мм  
D = 515 мм  
H = 544 мм

**Клеммная коробка (на компрессор)**


Класс защиты IP54 (с кабельным уплотнением)

- 1: Винтовой разъем 10-32 UNF x 9,5
- 2: Заземление M4-12, усилие затягивания 2 Нм (17 дюйм x фунт)
- 3: Пробивное отверстие диам. 29 мм (1,14")
- 4: Пробивное отверстие диам. 25,5 мм (1,00")

**Электрические характеристики**

Номинальное напряжение	380-400V/3/50Hz - 460V/3/60Hz
Диапазон напряжения	340-440 V @ 50Hz - 414-506 V @ 60Hz
Сопротивление обмоток (между фазами) +/- 7% при 25°C (на компрессор)	1.57 + 1.57 Ω
Максимальный непрерывный ток (MCC) (на компрессор)	27 + 27 A
Ток при заторможенном роторе (LRA) (на компрессор)	105 + 105 A
Защита электродвигателя (на компрессор)	Внутренняя защита от перегрузки

**Рекомендуемый момент затягивания при монтаже**

Смотровое стекло для контроля уровня масла	50 Нм
Электрические соединения / Заземление	3 Нм / 2 Нм

**Детали, поставляемые с сдвоенным агрегатом**

Начальная заправка масла	
Инструкция по монтажу	

**Аттестация** : Аттестация CE на отдельные компрессоры, Аттестация UL на отдельные компрессоры (файл SA6873), -

\*Индивидуальная упаковка: компрессор в картонной коробке на поддоне

**Масла**
**Кодовый номер**

Минеральное масло, 160P, 2 -литровая банка	7754001
Минеральное масло, 160P, 5 -литровая банка	7754002
Минеральное масло, 160P, банка 1 галлон	5402007

**Подогреватели картера**
**Кодовый номер**

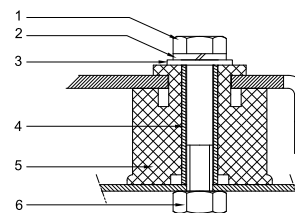
Терморезисторный (РТС) подогреватель картера, 35 Вт, с теплопроводящей пастой	7773001
Терморезисторный (РТС) подогреватель картера, 35 Вт, без теплопроводящей пасты	7773125
Подогреватель картера ленточного типа, 75 Вт, 110 В, аттестованный CE, UL	7773110
Подогреватель картера ленточного типа, 75 Вт, 230 В, аттестованный CE, UL	7773108
Подогреватель картера ленточного типа, 75 Вт, 400 В, аттестованный CE, UL	7773118
Подогреватель картера ленточного типа, 75 Вт, 240 В, UL	7773004
Подогреватель картера ленточного типа, 75 Вт, 400 В, UL	7773014
Подогреватель картера ленточного типа, 75 Вт, 460 В, UL	7773008

**Прочие аксессуары**
**Кодовый номер**

Комплект электронного оборудования для плавного пуска, MCI 25 C	7705007
Комплект для плавного пуска со статорным резистором и пускателем, SCR03	7705001
Акустический чехол для 4-цилиндрового компрессора	7755003

**Запасные части**
**Кодовый номер**

Монтажный комплект для 4-цилиндрового компрессора и MS, включает в себя: 4 резиновых втулки, 4 болта.	8156007
Смотровое стекло с прокладками (черными и белыми)	8156019
Прокладка для смотрового стекла для контроля уровня масла, 1-1/8" (черный хлоропрен)	8156145
Сервисный комплект для клеммной коробки 96 x 115 мм, включает в себя: крышку, зажим, Т-образную клеммную колодку 52 x 57 мм	8156135
Тройник 52 x 57 мм	8173230

**Монтажный комплект**


1. Болт (3 шт.)
2. Стопорная шайба (4 шт.)
3. Плоская шайба (4 шт.)
4. Втулка (4 шт.)
5. Прокладка (4 шт.)
6. Гайка (4 шт.)

Темп. конд., °C (tc)	Температура кипения, °C (to)							
	-25	-20	-15	-10	-5	0	5	10

**Холодопроизводительность, Вт**

30	17 592	23 414	30 448	38 850	48 778	60 392	73 850	89 312	106 936
35	15 715	21 301	28 025	36 044	45 517	56 601	69 455	84 238	101 108
40	13 998	19 303	25 673	33 267	42 241	52 753	64 961	79 023	95 098
45	12 448	17 424	23 393	30 512	38 937	48 826	60 336	73 624	88 849
50	-	15 706	21 231	27 834	35 670	44 896	55 667	68 142	82 477
55	-	-	19 192	25 233	32 433	40 948	50 934	62 548	75 945
60	-	-	-	22 722	29 239	36 996	46 147	56 848	69 254
65	-	-	-	-	26 143	33 102	41 379	51 129	62 505

**Потребляемая мощность, Вт**

30	9 642	10 790	11 877	12 860	13 697	14 345	14 762	14 905	14 733
35	10 161	11 377	12 552	13 644	14 610	15 410	15 999	16 336	16 378
40	10 602	11 899	13 177	14 392	15 503	16 468	17 244	17 789	18 060
45	10 952	12 345	13 740	15 093	16 364	17 509	18 486	19 253	19 767
50	-	12 703	14 229	15 735	17 179	18 519	19 711	20 715	21 487
55	-	-	14 632	16 305	17 937	19 486	20 909	22 164	23 208
60	-	-	-	16 792	18 626	20 398	22 066	23 586	24 917
65	-	-	-	-	19 234	21 244	23 170	24 970	26 603

**Потребляемый ток, Вт**

30	17.17	18.56	19.97	21.32	22.52	23.48	24.10	24.30	23.99
35	17.82	19.32	20.89	22.43	23.85	25.07	25.99	26.53	26.60
40	18.39	20.03	21.77	23.52	25.20	26.71	27.96	28.87	29.34
45	18.84	20.64	22.59	24.58	26.54	28.37	29.97	31.28	32.18
50	-	21.14	23.32	25.59	27.85	30.02	32.01	33.74	35.10
55	-	-	23.94	26.50	29.10	31.64	34.05	36.22	38.07
60	-	-	-	27.30	30.26	33.20	36.05	38.69	41.06
65	-	-	-	-	31.31	34.68	37.99	41.14	44.05

**Массовый расход, кг/ч**

30	382	504	647	814	1 009	1 233	1 491	1 784	2 116
35	354	476	618	785	978	1 201	1 457	1 749	2 079
40	328	448	589	754	945	1 165	1 418	1 707	2 033
45	306	423	561	722	909	1 125	1 374	1 658	1 979
50	-	400	533	689	871	1 082	1 325	1 602	1 917
55	-	-	507	656	832	1 036	1 271	1 541	1 848
60	-	-	-	624	791	987	1 214	1 475	1 773
65	-	-	-	-	751	936	1 153	1 404	1 691

**Холод. коэффициент**

30	1.82	2.17	2.56	3.02	3.56	4.21	5.00	5.99	7.26
35	1.55	1.87	2.23	2.64	3.12	3.67	4.34	5.16	6.17
40	1.32	1.62	1.95	2.31	2.72	3.20	3.77	4.44	5.27
45	1.14	1.41	1.70	2.02	2.38	2.79	3.26	3.82	4.49
50	-	1.24	1.49	1.77	2.08	2.42	2.82	3.29	3.84
55	-	-	1.31	1.55	1.81	2.10	2.44	2.82	3.27
60	-	-	-	1.35	1.57	1.81	2.09	2.41	2.78
65	-	-	-	-	1.36	1.56	1.79	2.05	2.35

**Номинальная производительность при to = 5 °C, tc = 50 °C**

Холодопроизводительность	55 667	Вт
Потребляемая мощность	19 711	Вт
Потребляемый ток	32.01	А
Массовый расход	1 325	кг/ч
C.O.P.	2.82	

to: Температура кипения в точке росы

tc: Температура конденсации в точке росы

Номинальные условия: Перегрев = 10 К, Переохлаждение = 0 К

**Настройки реле давления**

Макс. настр. реле высокого давл.	27.7	Бар(Отн.)
Мин. настр. реле низкого давл.	0.2	Бар(Отн.)
Давл. цикла с вакуумированием	0.9	Бар(Отн.)

**Звуковая мощность**

Уровень звуковой мощности	85.7	дБА
С акустическим чехлом	79.7	дБА

Все технические характеристики +/- 5%

Фирма «Данфосс» не несет ответственности за какие-либо ошибки в каталогах, брошюрах или в других печатных материалах. Фирма «Данфосс» сохраняет за собой право на изменения в своей продукции в любое время без уведомления, если только эти изменения в уже заказанных изделиях не потребуют изменений в оборудовании, определенным предварительно соглашением между фирмой «Данфосс» и Покупателем.

Темп. конд., °C (tc)	Температура кипения, °C (to)							
	-25	-20	-15	-10	-5	0	5	10

**Холодопроизводительность, Вт**

30	18 680	24 843	32 280	41 156	51 636	63 886	78 070	94 353	112 900
35	16 749	22 682	29 816	38 317	48 348	60 076	73 666	89 281	107 088
40	14 976	20 631	27 414	35 491	45 026	56 184	69 131	84 031	101 049
45	13 384	18 713	25 097	32 701	41 691	52 232	64 487	78 624	94 805
50	-	16 951	22 888	29 972	38 369	48 243	59 760	73 084	88 381
55	-	-	20 809	27 325	35 081	44 241	54 971	67 435	81 799
60	-	-	-	24 785	31 851	40 249	50 143	61 699	75 082
65	-	-	-	-	28 703	36 290	45 301	55 901	68 254

**Потребляемая мощность, Вт**

30	9 642	10 790	11 877	12 860	13 697	14 345	14 762	14 905	14 733
35	10 161	11 377	12 552	13 644	14 610	15 410	15 999	16 336	16 378
40	10 602	11 899	13 177	14 392	15 503	16 468	17 244	17 789	18 060
45	10 952	12 345	13 740	15 093	16 364	17 509	18 486	19 253	19 767
50	-	12 703	14 229	15 735	17 179	18 519	19 711	20 715	21 487
55	-	-	14 632	16 305	17 937	19 486	20 909	22 164	23 208
60	-	-	-	16 792	18 626	20 398	22 066	23 586	24 917
65	-	-	-	-	19 234	21 244	23 170	24 970	26 603

**Потребляемый ток, Вт**

30	17.17	18.56	19.97	21.32	22.52	23.48	24.10	24.30	23.99
35	17.82	19.32	20.89	22.43	23.85	25.07	25.99	26.53	26.60
40	18.39	20.03	21.77	23.52	25.20	26.71	27.96	28.87	29.34
45	18.84	20.64	22.59	24.58	26.54	28.37	29.97	31.28	32.18
50	-	21.14	23.32	25.59	27.85	30.02	32.01	33.74	35.10
55	-	-	23.94	26.50	29.10	31.64	34.05	36.22	38.07
60	-	-	-	27.30	30.26	33.20	36.05	38.69	41.06
65	-	-	-	-	31.31	34.68	37.99	41.14	44.05

**Массовый расход, кг/ч**

30	380	501	644	810	1 003	1 227	1 482	1 774	2 104
35	352	473	615	781	973	1 195	1 449	1 739	2 067
40	327	446	586	750	940	1 159	1 411	1 697	2 021
45	304	421	558	718	904	1 119	1 366	1 648	1 968
50	-	398	530	685	867	1 076	1 317	1 593	1 906
55	-	-	504	653	827	1 030	1 264	1 532	1 838
60	-	-	-	621	787	982	1 207	1 466	1 762
65	-	-	-	-	747	931	1 147	1 396	1 681

**Холод. коэффициент**

30	1.94	2.30	2.72	3.20	3.77	4.45	5.29	6.33	7.66
35	1.65	1.99	2.38	2.81	3.31	3.90	4.60	5.47	6.54
40	1.41	1.73	2.08	2.47	2.90	3.41	4.01	4.72	5.60
45	1.22	1.52	1.83	2.17	2.55	2.98	3.49	4.08	4.80
50	-	1.33	1.61	1.90	2.23	2.61	3.03	3.53	4.11
55	-	-	1.42	1.68	1.96	2.27	2.63	3.04	3.52
60	-	-	-	1.48	1.71	1.97	2.27	2.62	3.01
65	-	-	-	-	1.49	1.71	1.96	2.24	2.57

**Номинальная производительность при to = 7.2 °C, tc = 54.4 °C**

Холодопроизводительность	60 854	Вт
Потребляемая мощность	21 329	Вт
Потребляемый ток	34.77	А
Массовый расход	1 385	кг/ч
C.O.P.	2.85	

to: Температура кипения в точке росы

tc: Температура конденсации в точке росы

Номинальные условия : Перегрев = 11.1 К, Переохлаждение = 8.3 К

**Настройки реле давления**

Макс. настр. реле высокого давл.	27.7	Бар(Отн.)
Мин. настр. реле низкого давл.	0.2	Бар(Отн.)
Давл. цикла с вакуумированием	0.9	Бар(Отн.)

**Звуковая мощность**

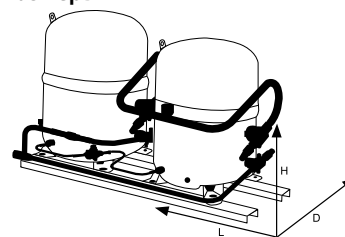
Уровень звуковой мощности	85.7	дБА
С акустическим чехлом	79.7	дБА

Все технические характеристики +/- 5%

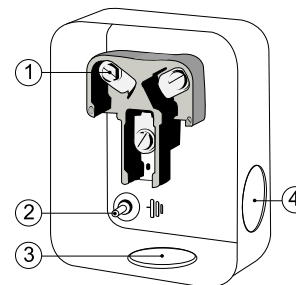
Фирма «Данфосс» не несет ответственности за какие-либо ошибки в каталогах, брошюрах или в других печатных материалах. Фирма «Данфосс» сохраняет за собой право на изменения в своей продукции в любое время без уведомления, если только эти изменения в уже заказанных изделиях не потребуют изменений в оборудовании, определенным предварительно соглашением между фирмой «Данфосс» и Покупателем.

**Общие характеристики**

Номер модели (на заводской табличке сдвоенного компрессора)	<b>MTM288T4SA</b>
Кодовый номер компрессора в индивидуальной упаковке*	MTM288T4SA
Номер чертежа	8504016b2
Компоновка	2 x MT144HV4VE
Всасывающий и нагнетательный патрубки	Под пайку
Всасывающий патрубок	1-5/8" ODF
Нагнетательный патрубок	1-1/8" ODF
Смотровое стекло для контроля уровня масла (на компрессор)	Резьбовое соединение
Штуцеры для линии выравнивания масла	Связанный
Штуцер для слива масла (на компрессор)	Нет
Штуцер для манометра низкого давления (на компрессор)	Клапан Шредера
Перепускной клапан (на компрессор)	30 бар/8 бар
Цилиндры	4 + 4
Описанный объем	483.74 см <sup>3</sup> /об
Описанный объем @ Номинальная частота	84.2 м <sup>3</sup> /h @ 2900 rpm - 101.6 м <sup>3</sup> /h @ 3500 rpm
Масса нетто	148 кг
Заправка масла	7.8 литр, Минеральное масло - 160P
Максимальное испытательное давление на стороне низкого/высокого давления	25 Бар(Отн.) / 30 Бар(Отн.)
Максимальный испытательный перепад давления	30 Бар
Макс. количество пусков в час	12
Предельная заправка хладагента	20 кг
Применяемые хладагенты	R22 - (R12 - R502)

**Размеры**


L = 925 мм  
D = 515 мм  
H = 565 мм

**Клеммная коробка (на компрессор)**


Класс защиты IP54 (с кабельным уплотнением)

- 1: Винтовой разъем 10-32 UNF x 9,5
- 2: Заземление M4-12, усилие затягивания 2 Нм (17 дюйм x фунт)
- 3: Пробивное отверстие диам. 29 мм (1,14")
- 4: Пробивное отверстие диам. 25,5 мм (1,00")

**Электрические характеристики**

Номинальное напряжение	380-400V/3/50Hz - 460V/3/60Hz
Диапазон напряжения	340-440 V @ 50Hz - 414-506 V @ 60Hz
Сопротивление обмоток (между фазами) +/- 7% при 25°C (на компрессор)	1.19 + 1.19 Ω
Максимальный непрерывный ток (MCC) (на компрессор)	30 + 30 A
Ток при заторможенном роторе (LRA) (на компрессор)	115 + 115 A
Защита электродвигателя (на компрессор)	Внутренняя защита от перегрузки

**Рекомендуемый момент затягивания при монтаже**

Смотровое стекло для контроля уровня масла	50 Нм
Электрические соединения / Заземление	3 Нм / 2 Нм

**Детали, поставляемые с сдвоенным агрегатом**

Начальная заправка масла	
Инструкция по монтажу	

**Аттестация** : Аттестация CE на отдельные компрессоры, Аттестация UL на отдельные компрессоры (файл SA6873), -

\*Индивидуальная упаковка: компрессор в картонной коробке на поддоне

**Масла**
**Кодовый номер**

Минеральное масло, 160P, 2 -литровая банка	7754001
Минеральное масло, 160P, 5 -литровая банка	7754002
Минеральное масло, 160P, банка 1 галлон	5402007

**Подогреватели картера**
**Кодовый номер**

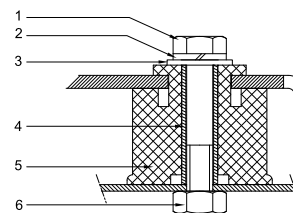
Терморезисторный (РТС) подогреватель картера, 35 Вт, с теплопроводящей пастой	7773001
Терморезисторный (РТС) подогреватель картера, 35 Вт, без теплопроводящей пасты	7773125
Подогреватель картера ленточного типа, 75 Вт, 110 В, аттестованный CE, UL	7773110
Подогреватель картера ленточного типа, 75 Вт, 230 В, аттестованный CE, UL	7773108
Подогреватель картера ленточного типа, 75 Вт, 400 В, аттестованный CE, UL	7773118
Подогреватель картера ленточного типа, 75 Вт, 240 В, UL	7773004
Подогреватель картера ленточного типа, 75 Вт, 400 В, UL	7773014
Подогреватель картера ленточного типа, 75 Вт, 460 В, UL	7773008

**Прочие аксессуары**
**Кодовый номер**

Комплект электронного оборудования для плавного пуска, MCI 25 C	7705007
Комплект для плавного пуска со статорным резистором и пускателем, SCR03	7705001
Акустический чехол для 4-цилиндрового компрессора	7755003

**Запасные части**
**Кодовый номер**

Монтажный комплект для 4-цилиндрового компрессора и MS, включает в себя: 4 резиновых втулки, 4 болта.	8156007
Смотровое стекло с прокладками (черными и белыми)	8156019
Прокладка для смотрового стекла для контроля уровня масла, 1-1/8" (черный хлоропрен)	8156145
Сервисный комплект для клеммной коробки 96 x 115 мм, включает в себя: крышку, зажим, Т-образную клеммную колодку 52 x 57 мм	8156135
Тройник 52 x 57 мм	8173230

**Монтажный комплект**


1. Болт (3 шт.)
2. Стопорная шайба (4 шт.)
3. Плоская шайба (4 шт.)
4. Втулка (4 шт.)
5. Прокладка (4 шт.)
6. Гайка (4 шт.)

Темп. конд., °C (tc)	Температура кипения, °C (to)							
	-25	-20	-15	-10	-5	0	5	10

**Холодопроизводительность, Вт**

30	20 323	26 860	34 802	44 338	55 658	68 951	84 408	102 219	122 574
35	18 126	24 382	31 957	41 040	51 819	64 483	79 223	96 228	115 688
40	16 121	22 044	29 200	37 778	47 964	59 949	73 921	90 070	108 584
45	14 319	19 852	26 532	34 546	44 082	55 327	68 470	83 700	101 205
50	-	17 855	24 009	31 411	40 247	50 705	62 972	77 235	93 684
55	-	-	21 638	28 374	36 456	46 071	57 405	70 646	85 980
60	-	-	-	25 453	32 725	41 441	51 784	63 942	78 101
65	-	-	-	-	29 120	36 889	46 196	57 226	70 163

**Потребляемая мощность, Вт**

30	10 899	12 171	13 374	14 463	15 389	16 108	16 571	16 732	16 545
35	11 465	12 813	14 115	15 327	16 401	17 290	17 948	18 327	18 382
40	11 945	13 385	14 803	16 154	17 391	18 468	19 337	19 951	20 265
45	12 325	13 873	15 423	16 930	18 347	19 627	20 723	21 589	22 178
50	-	14 262	15 961	17 641	19 254	20 754	22 094	23 227	24 107
55	-	-	16 403	18 271	20 097	21 833	23 433	24 851	26 038
60	-	-	-	18 807	20 861	22 850	24 727	26 445	27 957
65	-	-	-	-	21 534	23 792	25 961	27 996	29 848

**Потребляемый ток, Вт**

30	26.18	27.76	29.31	30.76	32.02	33.01	33.65	33.86	33.55
35	26.95	28.60	30.27	31.89	33.39	34.67	35.65	36.26	36.41
40	27.58	29.34	31.18	33.02	34.79	36.40	37.77	38.82	39.47
45	28.06	29.96	32.01	34.12	36.21	38.19	39.99	41.52	42.71
50	-	30.46	32.76	35.17	37.62	40.02	42.29	44.35	46.12
55	-	-	33.39	36.16	39.01	41.87	44.66	47.29	49.68
60	-	-	-	37.06	40.36	43.72	47.07	50.31	53.37
65	-	-	-	-	41.65	45.56	49.50	53.40	57.17

**Массовый расход, кг/ч**

30	447	583	743	932	1 152	1 408	1 702	2 039	2 421
35	414	549	709	896	1 115	1 369	1 661	1 995	2 374
40	383	517	674	858	1 074	1 324	1 612	1 942	2 317
45	357	487	640	820	1 030	1 275	1 557	1 881	2 250
50	-	459	606	780	984	1 222	1 497	1 813	2 173
55	-	-	575	741	936	1 165	1 431	1 737	2 087
60	-	-	-	702	887	1 105	1 360	1 655	1 993
65	-	-	-	-	837	1 043	1 285	1 567	1 892

**Холод. коэффициент**

30	1.86	2.21	2.60	3.07	3.62	4.28	5.09	6.11	7.41
35	1.58	1.90	2.26	2.68	3.16	3.73	4.41	5.25	6.29
40	1.35	1.65	1.97	2.34	2.76	3.25	3.82	4.51	5.36
45	1.16	1.43	1.72	2.04	2.40	2.82	3.30	3.88	4.56
50	-	1.25	1.50	1.78	2.09	2.44	2.85	3.33	3.89
55	-	-	1.32	1.55	1.81	2.11	2.45	2.84	3.30
60	-	-	-	1.35	1.57	1.81	2.09	2.42	2.79
65	-	-	-	-	1.35	1.55	1.78	2.04	2.35

**Номинальная производительность при to = 5 °C, tc = 50 °C**

Холодопроизводительность	62 972	Вт
Потребляемая мощность	22 094	Вт
Потребляемый ток	42.29	А
Массовый расход	1 497	кг/ч
C.O.P.	2.85	

to: Температура кипения в точке росы

tc: Температура конденсации в точке росы

Номинальные условия : Перегрев = 10 К, Переохлаждение = 0 К

**Настройки реле давления**

Макс. настр. реле высокого давл.	27.7	Бар(Отн.)
Мин. настр. реле низкого давл.	0.2	Бар(Отн.)
Давл. цикла с вакуумированием	0.9	Бар(Отн.)

**Звуковая мощность**

Уровень звуковой мощности	85.8	дБА
С акустическим чехлом	79.8	дБА

Все технические характеристики +/- 5%

Фирма «Данфосс» не несет ответственности за какие-либо ошибки в каталогах, брошюрах или в других печатных материалах. Фирма «Данфосс» сохраняет за собой право на изменения в своей продукции в любое время без уведомления, если только эти изменения в уже заказанных изделиях не потребуют изменений в оборудовании, определенным предварительно соглашением между фирмой «Данфосс» и Покупателем.

Темп. конд., °C (tc)	Температура кипения, °C (to)							
	-25	-20	-15	-10	-5	0	5	10

**Холодопроизводительность, Вт**

30	21 580	28 499	36 896	46 970	58 919	72 940	89 231	107 988	129 411
35	19 319	25 963	34 000	43 627	55 042	68 442	84 025	101 988	122 530
40	17 247	23 561	31 180	40 303	51 126	63 848	78 666	95 777	115 380
45	15 395	21 320	28 464	37 025	47 200	59 186	73 181	89 383	107 990
50	-	19 270	25 882	33 823	43 292	54 485	67 601	82 837	100 390
55	-	-	23 462	30 727	39 432	49 775	61 954	76 165	92 608
60	-	-	-	27 764	35 649	45 085	56 269	69 399	84 673
65	-	-	-	-	31 972	40 442	50 575	62 566	76 615

**Потребляемая мощность, Вт**

30	10 899	12 171	13 374	14 463	15 389	16 108	16 571	16 732	16 545
35	11 465	12 813	14 115	15 327	16 401	17 290	17 948	18 327	18 382
40	11 945	13 385	14 803	16 154	17 391	18 468	19 337	19 951	20 265
45	12 325	13 873	15 423	16 930	18 347	19 627	20 723	21 589	22 178
50	-	14 262	15 961	17 641	19 254	20 754	22 094	23 227	24 107
55	-	-	16 403	18 271	20 097	21 833	23 433	24 851	26 038
60	-	-	-	18 807	20 861	22 850	24 727	26 445	27 957
65	-	-	-	-	21 534	23 792	25 961	27 996	29 848

**Потребляемый ток, Вт**

30	26.18	27.76	29.31	30.76	32.02	33.01	33.65	33.86	33.55
35	26.95	28.60	30.27	31.89	33.39	34.67	35.65	36.26	36.41
40	27.58	29.34	31.18	33.02	34.79	36.40	37.77	38.82	39.47
45	28.06	29.96	32.01	34.12	36.21	38.19	39.99	41.52	42.71
50	-	30.46	32.76	35.17	37.62	40.02	42.29	44.35	46.12
55	-	-	33.39	36.16	39.01	41.87	44.66	47.29	49.68
60	-	-	-	37.06	40.36	43.72	47.07	50.31	53.37
65	-	-	-	-	41.65	45.56	49.50	53.40	57.17

**Массовый расход, кг/ч**

30	445	580	739	927	1 146	1 400	1 693	2 027	2 407
35	411	546	705	891	1 109	1 361	1 652	1 984	2 361
40	382	514	670	854	1 068	1 317	1 604	1 931	2 304
45	356	484	636	815	1 025	1 268	1 549	1 871	2 237
50	-	457	603	776	979	1 215	1 488	1 802	2 160
55	-	-	572	737	931	1 159	1 423	1 727	2 075
60	-	-	-	698	882	1 099	1 352	1 645	1 982
65	-	-	-	-	833	1 037	1 278	1 558	1 881

**Холод. коэффициент**

30	1.98	2.34	2.76	3.25	3.83	4.53	5.38	6.45	7.82
35	1.68	2.03	2.41	2.85	3.36	3.96	4.68	5.56	6.67
40	1.44	1.76	2.11	2.49	2.94	3.46	4.07	4.80	5.69
45	1.25	1.54	1.85	2.19	2.57	3.02	3.53	4.14	4.87
50	-	1.35	1.62	1.92	2.25	2.63	3.06	3.57	4.16
55	-	-	1.43	1.68	1.96	2.28	2.64	3.06	3.56
60	-	-	-	1.48	1.71	1.97	2.28	2.62	3.03
65	-	-	-	-	1.48	1.70	1.95	2.23	2.57

**Номинальная производительность при to = 7.2 °C, tc = 54.4 °C**

Холодопроизводительность	68 679	Вт
Потребляемая мощность	23 908	Вт
Потребляемый ток	45.52	А
Массовый расход	1 560	кг/ч
C.O.P.	2.87	

**Настройки реле давления**

Макс. настр. реле высокого давл.	27.7	Бар(Отн.)
Мин. настр. реле низкого давл.	0.2	Бар(Отн.)
Давл. цикла с вакуумированием	0.9	Бар(Отн.)

**Звуковая мощность**

Уровень звуковой мощности	85.8	дБА
С акустическим чехлом	79.8	дБА

to: Температура кипения в точке росы

tc: Температура конденсации в точке росы

Номинальные условия : Перегрев = 11.1 К, Переохлаждение = 8.3 К

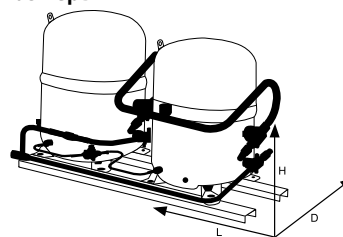
Все технические характеристики +/- 5%

Фирма «Данфосс» не несет ответственности за какие-либо ошибки в каталогах, брошюрах или в других печатных материалах. Фирма «Данфосс» сохраняет за собой право на изменения в своей продукции в любое время без уведомления, если только эти изменения в уже заказанных изделиях не потребуют изменений в оборудовании, определенным предварительно соглашением между фирмой «Данфосс» и Покупателем.

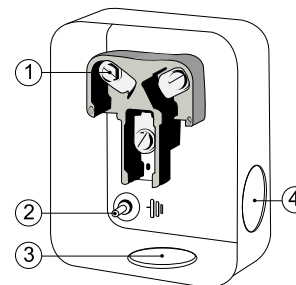


**Общие характеристики**

Номер модели (на заводской табличке сдвоенного компрессора)	<b>MTM320T4SA</b>
Кодовый номер компрессора в индивидуальной упаковке*	MTM320T4SA
Номер чертежа	8504016b2
Компоновка	2 x MT160HW4DVE
Всасывающий и нагнетательный патрубки	Под пайку
Всасывающий патрубок	1-5/8" ODF
Нагнетательный патрубок	1-1/8" ODF
Смотровое стекло для контроля уровня масла (на компрессор)	Резьбовое соединение
Штуцеры для линии выравнивания масла	Связанный
Штуцер для слива масла (на компрессор)	Нет
Штуцер для манометра низкого давления (на компрессор)	Клапан Шредера
Перепускной клапан (на компрессор)	30 бар/8 бар
Цилиндры	4 + 4
Описанный объем	543.1 см <sup>3</sup> /об
Описанный объем @ Номинальная частота	94.5 м <sup>3</sup> /h @ 2900 rpm - 114.1 м <sup>3</sup> /h @ 3500 rpm
Масса нетто	152 кг
Заправка масла	7.8 литр, Минеральное масло - 160P
Максимальное испытательное давление на стороне низкого/высокого давления	25 Бар(Отн.) / 30 Бар(Отн.)
Максимальный испытательный перепад давления	30 Бар
Макс. количество пусков в час	12
Предельная заправка хладагента	20 кг
Применяемые хладагенты	R22 - (R12 - R502)

**Размеры**


L = 925 мм  
D = 515 мм  
H = 565 мм

**Клеммная коробка (на компрессор)**


Класс защиты IP54 (с кабельным уплотнением)

- 1: Винтовой разъем 10-32 UNF x 9,5
- 2: Заземление M4-12, усилие затягивания 2 Нм (17 дюйм x фунт)
- 3: Пробивное отверстие диам. 29 мм (1,14")
- 4: Пробивное отверстие диам. 25,5 мм (1,00")

**Электрические характеристики**

Номинальное напряжение	380-400V/3/50Hz - 460V/3/60Hz
Диапазон напряжения	340-440 V @ 50Hz - 414-506 V @ 60Hz
Сопротивление обмоток (между фазами) +/- 7% при 25°C (на компрессор)	1.1 + 1.1 Ω
Максимальный непрерывный ток (MCC) (на компрессор)	36 + 36 A
Ток при заторможенном роторе (LRA) (на компрессор)	130 + 130 A
Защита электродвигателя (на компрессор)	Внутренняя защита от перегрузки

**Рекомендуемый момент затягивания при монтаже**

Смотровое стекло для контроля уровня масла	50 Нм
Электрические соединения / Заземление	3 Нм / 2 Нм

**Детали, поставляемые с сдвоенным агрегатом**

Начальная заправка масла	
Инструкция по монтажу	

**Аттестация** : Аттестация CE на отдельные компрессоры, Аттестация UL на отдельные компрессоры (файл SA6873), -

\*Индивидуальная упаковка: компрессор в картонной коробке на поддоне

**Аксессуары**
**Сдвоенный поршневой компрессор Maneurop MTM320T4**
**Масла**
**Кодовый номер**

Минеральное масло, 160P, 2 -литровая банка	7754001
Минеральное масло, 160P, 5 -литровая банка	7754002
Минеральное масло, 160P, банка 1 галлон	5402007

**Подогреватели картера**
**Кодовый номер**

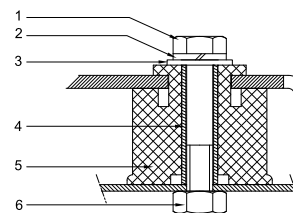
Терморезисторный (РТС) подогреватель картера, 35 Вт, с теплопроводящей пастой	7773001
Терморезисторный (РТС) подогреватель картера, 35 Вт, без теплопроводящей пасты	7773125
Подогреватель картера ленточного типа, 75 Вт, 110 В, аттестованный CE, UL	7773110
Подогреватель картера ленточного типа, 75 Вт, 230 В, аттестованный CE, UL	7773108
Подогреватель картера ленточного типа, 75 Вт, 400 В, аттестованный CE, UL	7773118
Подогреватель картера ленточного типа, 75 Вт, 240 В, UL	7773004
Подогреватель картера ленточного типа, 75 Вт, 400 В, UL	7773014
Подогреватель картера ленточного типа, 75 Вт, 460 В, UL	7773008

**Прочие аксессуары**
**Кодовый номер**

Комплект электронного оборудования для плавного пуска, MCI 25 C	7705007
Комплект для плавного пуска со статорным резистором и пускателем, SCR03	7705001
Акустический чехол для 4-цилиндрового компрессора	7755003

**Запасные части**
**Кодовый номер**

Монтажный комплект для 4-цилиндрового компрессора и MS, включает в себя: 4 резиновых втулки, 4 болта.	8156007
Смотровое стекло с прокладками (черными и белыми)	8156019
Прокладка для смотрового стекла для контроля уровня масла, 1-1/8" (черный хлоропрен)	8156145
Сервисный комплект для клеммной коробки 96 x 115 мм, включает в себя: крышку, зажим, Т-образную клеммную колодку 52 x 57 мм	8156135
Тройник 52 x 57 мм	8173230

**Монтажный комплект**


1. Болт (3 шт.)
2. Стопорная шайба (4 шт.)
3. Плоская шайба (4 шт.)
4. Втулка (4 шт.)
5. Прокладка (4 шт.)
6. Гайка (4 шт.)

Темп. конд., °C (tc)	Температура кипения, °C (to)							
	-25	-20	-15	-10	-5	0	5	10

**Холодопроизводительность, Вт**

30	22 506	29 640	38 314	48 740	61 128	75 687	92 631	112 170	134 516
35	20 186	27 025	35 315	45 265	57 085	70 984	87 175	105 867	127 272
40	18 053	24 543	32 393	41 813	53 012	66 198	81 583	99 376	119 789
45	16 112	22 193	29 543	38 372	48 887	61 297	75 811	92 639	111 991
50	-	20 022	26 821	35 007	44 788	56 371	69 965	85 779	104 022
55	-	-	24 227	31 714	40 703	51 401	64 016	78 755	95 827
60	-	-	-	28 506	36 645	46 397	57 971	71 572	87 407
65	-	-	-	-	32 678	41 437	51 920	64 334	78 884

**Потребляемая мощность, Вт**

30	12 305	13 716	15 051	16 258	17 287	18 084	18 600	18 781	18 577
35	12 925	14 421	15 868	17 215	18 409	19 399	20 135	20 563	20 632
40	13 446	15 046	16 624	18 128	19 507	20 709	21 682	22 375	22 736
45	13 855	15 577	17 304	18 984	20 566	21 997	23 227	24 204	24 876
50	-	16 000	17 895	19 769	21 572	23 252	24 757	26 035	27 036
55	-	-	18 382	20 469	22 512	24 458	26 256	27 855	29 203
60	-	-	-	21 070	23 370	25 602	27 712	29 649	31 362
65	-	-	-	-	24 134	26 669	29 109	31 404	33 501

**Потребляемый ток, Вт**

30	25.93	27.42	28.91	30.31	31.55	32.53	33.17	33.37	33.07
35	26.61	28.20	29.84	31.43	32.90	34.16	35.12	35.69	35.80
40	27.19	28.91	30.73	32.55	34.28	35.85	37.16	38.13	38.67
45	27.63	29.52	31.55	33.62	35.65	37.56	39.26	40.66	41.67
50	-	30.01	32.28	34.64	37.00	39.28	41.40	43.26	44.78
55	-	-	32.90	35.57	38.30	40.98	43.55	45.90	47.96
60	-	-	-	36.40	39.52	42.64	45.69	48.57	51.19
65	-	-	-	-	40.64	44.24	47.80	51.23	54.46

**Массовый расход, кг/ч**

30	492	641	817	1 024	1 266	1 547	1 871	2 242	2 663
35	457	605	781	987	1 228	1 507	1 829	2 197	2 616
40	426	572	745	949	1 186	1 462	1 781	2 145	2 559
45	398	541	710	909	1 142	1 413	1 726	2 084	2 493
50	-	513	676	868	1 095	1 359	1 665	2 016	2 416
55	-	-	642	827	1 045	1 301	1 598	1 940	2 331
60	-	-	-	785	994	1 239	1 525	1 856	2 236
65	-	-	-	-	940	1 173	1 447	1 765	2 132

**Холод. коэффициент**

30	1.83	2.16	2.55	3.00	3.54	4.19	4.98	5.97	7.24
35	1.56	1.87	2.23	2.63	3.10	3.66	4.33	5.15	6.17
40	1.34	1.63	1.95	2.31	2.72	3.20	3.76	4.44	5.27
45	1.16	1.42	1.71	2.02	2.38	2.79	3.26	3.83	4.50
50	-	1.25	1.50	1.77	2.08	2.42	2.83	3.29	3.85
55	-	-	1.32	1.55	1.81	2.10	2.44	2.83	3.28
60	-	-	-	1.35	1.57	1.81	2.09	2.41	2.79
65	-	-	-	-	1.35	1.55	1.78	2.05	2.35

**Номинальная производительность при to = 5 °C, tc = 50 °C**

Холодопроизводительность	69 965	Вт
Потребляемая мощность	24 757	Вт
Потребляемый ток	41.40	А
Массовый расход	1 665	кг/ч
C.O.P.	2.83	

**Настройки реле давления**

Макс. настр. реле высокого давл.	27.7	Бар(Отн.)
Мин. настр. реле низкого давл.	0.2	Бар(Отн.)
Давл. цикла с вакуумированием	0.9	Бар(Отн.)

**Звуковая мощность**

Уровень звуковой мощности	85.8	дБА
С акустическим чехлом	79.8	дБА

to: Температура кипения в точке росы

tc: Температура конденсации в точке росы

Номинальные условия: Перегрев = 10 К, Переохлаждение = 0 К

Все технические характеристики +/- 5%

Фирма «Данфосс» не несет ответственности за какие-либо ошибки в каталогах, брошюрах или в других печатных материалах. Фирма «Данфосс» сохраняет за собой право на изменения в своей продукции в любое время без уведомления, если только эти изменения в уже заказанных изделиях не потребуют изменений в оборудовании, определенным предварительно соглашением между фирмой «Данфосс» и Покупателем.

Темп. конд., °C (tc)	Температура кипения, °C (to)							
	-25	-20	-15	-10	-5	0	5	10

**Холодопроизводительность, Вт**

30	23 898	31 448	40 620	51 634	64 710	80 066	97 924	118 501	142 018
35	21 515	28 778	37 573	48 119	60 636	75 343	92 459	112 205	134 800
40	19 315	26 232	34 590	44 608	56 506	70 503	86 819	105 673	127 285
45	17 323	23 834	31 695	41 126	52 345	65 572	81 027	98 930	119 499
50	-	21 609	28 913	37 696	48 176	60 574	75 109	92 000	111 467
55	-	-	26 270	34 344	44 026	55 534	69 088	84 908	103 213
60	-	-	-	31 095	39 918	50 477	62 991	77 679	94 762
65	-	-	-	-	35 878	45 428	56 841	70 338	86 139

**Потребляемая мощность, Вт**

30	12 305	13 716	15 051	16 258	17 287	18 084	18 600	18 781	18 577
35	12 925	14 421	15 868	17 215	18 409	19 399	20 135	20 563	20 632
40	13 446	15 046	16 624	18 128	19 507	20 709	21 682	22 375	22 736
45	13 855	15 577	17 304	18 984	20 566	21 997	23 227	24 204	24 876
50	-	16 000	17 895	19 769	21 572	23 252	24 757	26 035	27 036
55	-	-	18 382	20 469	22 512	24 458	26 256	27 855	29 203
60	-	-	-	21 070	23 370	25 602	27 712	29 649	31 362
65	-	-	-	-	24 134	26 669	29 109	31 404	33 501

**Потребляемый ток, Вт**

30	25.93	27.42	28.91	30.31	31.55	32.53	33.17	33.37	33.07
35	26.61	28.20	29.84	31.43	32.90	34.16	35.12	35.69	35.80
40	27.19	28.91	30.73	32.55	34.28	35.85	37.16	38.13	38.67
45	27.63	29.52	31.55	33.62	35.65	37.56	39.26	40.66	41.67
50	-	30.01	32.28	34.64	37.00	39.28	41.40	43.26	44.78
55	-	-	32.90	35.57	38.30	40.98	43.55	45.90	47.96
60	-	-	-	36.40	39.52	42.64	45.69	48.57	51.19
65	-	-	-	-	40.64	44.24	47.80	51.23	54.46

**Массовый расход, кг/ч**

30	489	638	813	1 019	1 260	1 539	1 861	2 229	2 647
35	455	602	777	982	1 221	1 499	1 819	2 185	2 601
40	423	569	741	944	1 180	1 455	1 771	2 133	2 545
45	396	538	706	904	1 136	1 405	1 716	2 073	2 478
50	-	510	672	864	1 089	1 352	1 656	2 005	2 403
55	-	-	639	823	1 040	1 294	1 589	1 929	2 317
60	-	-	-	781	988	1 232	1 517	1 845	2 223
65	-	-	-	-	935	1 167	1 439	1 755	2 119

**Холод. коэффициент**

30	1.94	2.29	2.70	3.18	3.74	4.43	5.26	6.31	7.64
35	1.66	2.00	2.37	2.80	3.29	3.88	4.59	5.46	6.53
40	1.44	1.74	2.08	2.46	2.90	3.40	4.00	4.72	5.60
45	1.25	1.53	1.83	2.17	2.55	2.98	3.49	4.09	4.80
50	-	1.35	1.62	1.91	2.23	2.61	3.03	3.53	4.12
55	-	-	1.43	1.68	1.96	2.27	2.63	3.05	3.53
60	-	-	-	1.48	1.71	1.97	2.27	2.62	3.02
65	-	-	-	-	1.49	1.70	1.95	2.24	2.57

**Номинальная производительность при to = 7.2 °C, tc = 54.4 °C**

Холодопроизводительность	76 541	Вт
Потребляемая мощность	26 793	Вт
Потребляемый ток	44.33	А
Массовый расход	1 742	кг/ч
C.O.P.	2.86	

to: Температура кипения в точке росы

tc: Температура конденсации в точке росы

Номинальные условия : Перегрев = 11.1 К, Переохлаждение = 8.3 К

**Настройки реле давления**

Макс. настр. реле высокого давл.	27.7	Бар(Отн.)
Мин. настр. реле низкого давл.	0.2	Бар(Отн.)
Давл. цикла с вакуумированием	0.9	Бар(Отн.)

**Звуковая мощность**

Уровень звуковой мощности	85.8	дБА
С акустическим чехлом	79.8	дБА

Все технические характеристики +/- 5%

Фирма «Данфосс» не несет ответственности за какие-либо ошибки в каталогах, брошюрах или в других печатных материалах. Фирма «Данфосс» сохраняет за собой право на изменения в своей продукции в любое время без уведомления, если только эти изменения в уже заказанных изделиях не потребуют изменений в оборудовании, определенным предварительно соглашением между фирмой «Данфосс» и Покупателем.